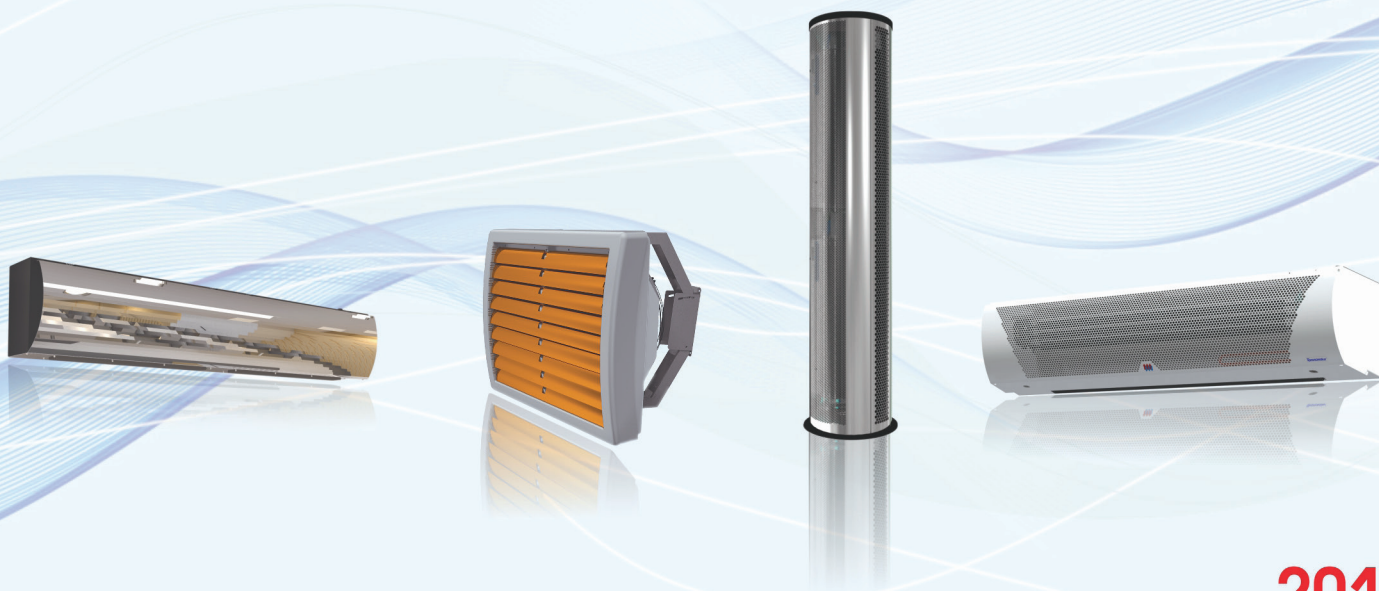


РАЗРАБОТАНО
ПРОИЗВЕДЕНО
В РОССИИ

ВОЗДУШНО-ТЕПЛОВЫЕ ЗАВЕСЫ ТЕПЛОВЕНТИЛЯТОРЫ



2017



Уважаемые коллеги!

В 2017 году Научно-производственному объединению «Тепломаш» исполняется 25 лет.

За четверть века завод «Тепломаш» прошел долгий путь, прежде чем стать признанным российским лидером по конструированию воздушно-тепловых завес. Многолетний опыт проектирования, разработки, производства и монтажа теплового оборудования во всех климатических зонах России и СНГ позволяет инженерам «Тепломаш» открывать новые инновационные методы воздушной защиты проемов.

Благодаря опыту наших инженеров-проектировщиков мы сможем разработать для вас энергоэффективное решение по воздушному отоплению и защите проемов тепловыми завесами. Шиберующие воздушные завесы «Тепломаш» с оптимальным отсекающим эффектом устанавливаются на любые проёмы, в том числе проёмы самолётных ангаров. «Тепломаш» выпускает тепловое оборудование на разных источниках энергии – газ, вода, электричество.

Качество и надежность оборудования «Тепломаш», подтвержденные многолетним опытом эксплуатации, а также современный дизайн заслужили высокую оценку инженерного сообщества. С 1 января 2015 года в России и странах Таможенного союза действует разработанный специалистами «Тепломаш» ГОСТ 35512-2013 «Воздушные завесы. Общие технические условия».

В данном каталоге представлено тепловое оборудование Научно-производственного объединения «Тепломаш». Широкий модельный ряд воздушно-тепловых завес и тепловентиляторов позволит подобрать современное российское оборудование для вашего проекта. Сочетая возможности воздушного отопления и воздушной защиты проемов, вы при минимальных затратах энергии обеспечите комфортный климат для работы и отдыха.

Для получения актуальной информации посетите наш сайт www.teplomash.ru, где Вы сможете самостоятельно подобрать оборудование и оставить заявку на его приобретение. Так же на сайте размещены прайс-листы, технические паспорта и опросные листы для профессионального подбора оборудования. Кроме того, Вы сможете вовремя записаться на обучающие семинары «Тепломаш», которые проводятся в различных городах России.

Воздушно-тепловые завесы	2
Общие сведения о воздушно-тепловых завесах	2
Модельный ряд коммерческих воздушно-тепловых завес	4
Модельный ряд промышленных воздушно-тепловых завес	6
Серия 100	8
Серия 200	11
Серия 200 потолочная встраиваемая	16
Серия 300	18
Серия 300 потолочная	24
Серия 300 потолочная встраиваемая	27
Серия 400	30
Серия 400 Комфорт плюс	36
Серия 400 потолочная встраиваемая	39
Серия 400 IP54 промышленная	42
Серия 400 газовая промышленная	45
Серия 500	46
Серия 500 промышленная	53
Серия 500 IP54 промышленная	56
Серия 600 Колонна	59
Серия 600 Колонна прямооточная	65
Серия 600 Эллипс, Линза	72
Серия 700 промышленная	76
Серия 700 ПЛЮС промышленная	79
Серия 700 IP54 промышленная	80
Серия 700 газовая промышленная	84
Серия 800 промышленная	85
Серия 800 IP54 промышленная	88
Серия 900 промышленная	90
Серия 1000 промышленная	92
Тепловентиляторы	94
Общие сведения о тепловентиляторах	94
Тепловентиляторы офисные (круглые) CE	96
Тепловентиляторы офисные (прямоугольные) CE	97
Тепловентиляторы (промышленные) TE	98
Тепловентиляторы с водяным источником тепла TW	99
Тепловентиляторы с водяным источником тепла в пластиковом корпусе MW	104
Фанкойлы	106
Общие сведения о фанкойлах	106
Фанкойлы канальные ФКН	107
Фанкойлы кассетные ФКС	109
Фанкойлы промышленные ФПМ	111
Газовые воздухонагреватели	94
Общие сведения о воздухонагревателях газовых	114
Воздухонагреватели газовые ТН	116
Воздухонагреватели газовые канальные ТС	118
Воздухонагреватели газовые вертикальные TV	120
Монтажные консоли и способы крепления воздухонагревателей газовых	122
Управление изделиями	125
Пульты управления	125
Дополнительные устройства. Термостат защиты от замораживания. Концевой выключатель	137
Пульты коммутации и управления ПКУ	138
Блок E	138
Блок WA	139
Модули подключения МП-Е	143
Модуль МП-WA и БЛОК БКУ-WA6	145
Дополнительное оборудование	149
Смесительные узлы (узлы терморегулирования)	149
Двухходовой клапан	154
Гибкие патрубки	154
Рекомендации по подбору завес	155
Общие рекомендации по защите проема завесами	155
Рекомендации по подключению завес к системе отопления	156
Тип автоматических выключателей и сечения подводящих кабелей для завес и тепловентиляторов	158
Расшифровка наименования тепловых завес	159
Артикулы оборудования НПО «Тепломаш»	160
Опросные листы по подбору завес и тепловентиляторов	164
История АО «НПО «Тепломаш»	166

ОБЩИЕ СВЕДЕНИЯ О ВОЗДУШНО-ТЕПЛОВЫХ ЗАВЕСАХ

НАЗНАЧЕНИЕ ЗАВЕС

Воздушно-тепловые завесы для защиты проемов (ворот, дверей, окон) являются энергосберегающим элементом инженерных сооружений зданий всех типов и назначений. Наиболее эффективны завесы шиберующего типа, создающие воздушную струйную преграду от проникновения холодного наружного воздуха через открытый проем внутрь здания. Это позволяет существенно снизить теплопотери здания при открывании дверей и ворот (до 70%).

Рекомендации по защите проемов приведены на стр.155.

ТЕПЛОВАЯ ЗАЩИТА ЗАВЕС

Завесы с электрическим источником тепла снабжены устройством аварийного отключения ТЭНов в случае перегрева корпуса.

Все электрические завесы (кроме завес 100-й серии) снабжены автоматической задержкой выключения вентилятора при выключении завесы через пульт управления. Вентилятор продолжает продувку до тех пор, пока температура ТЭНов не снизится до заданной величины (1-2 мин.). Это позволяет увеличить срок службы ТЭНов.

«Тепломаш» изготавливает и поставляет энергоэффективное оборудование работающее на природном газе G20 и пропане G31.

Защита от перегрева газового воздухонагревателя в результате недостаточного протока воздуха через воздухонагреватель, неисправности или неправильного монтажа осуществляется посредством двух установленных термостатов.

УСЛОВИЯ ЭКСПЛУАТАЦИИ ЗАВЕС

Не допускается присутствие в воздухе капельной влаги (за исключением специальных завес со степенью защиты IP54), веществ, агрессивных по отношению к углеродистым сталям, алюминию и меди (кислоты, щелочи), липких, либо волокнистых материалов (технические и растительные волокна).

Условия эксплуатации завес с электрическим источником тепла и завес без источника тепла

- Температура окружающего воздуха +1...+40°C
- Относительная влажность воздуха при температуре +25 °C не более 80%.
- Содержание пыли и других примесей в воздухе не более 10 мг/м³

Условия эксплуатации завес с водяным источником тепла

- Температура окружающего воздуха +1...+40°C (кратковременная работа при отрицательной температуре воздуха в помещении допускается ТОЛЬКО при наличии неперекрываемого протока горячей воды через завесу и отсутствии воздушных пробок в теплообменнике).
- Относительная влажность воздуха при температуре +25 °C не более 80%

- Содержание пыли и других примесей в воздухе не более 10 мг/м³
- Рабочее давление воды в воздухонагревателе до 1,2 МПа, максимальная температура воды 150 °C.
- Качество воды должно соответствовать ГОСТ 20995-75. Вода, протекающая через узел обвязки, не должна содержать твердых примесей и агрессивных химических веществ, способствующих коррозии или химическому разложению меди, латуни, стали, цинка, пластмасс, резины, чугуна. Вместо воды в качестве теплоносителя может использоваться незамерзающая жидкость (этиленгликоль и др.). Применение этиленгликоля должно быть оговорено отдельно с учётом ограничений по условиям эксплуатации.

ПУЛЬТЫ УПРАВЛЕНИЯ ЗАВЕСАМИ

Пульты HL10, HL18 являются универсальными, т.е. подключаются как к электрическим воздушно-тепловым завесам, так и к завесам без нагрева и завесам с водяным источником тепла.

Пульты управления HL10 комплектуются завесы «Комфорт» серий 200, 300, 400, 400 Plus, 500, серия 100 «Бриллиант» (1,5 метра), «Потолочная» серии 200, 300, 400, «Оптима» 500 серии, а также тепловентиляторы серий TW, MW и промышленные фанкойлы ФПМ. Пульты управления с выносным термодатчиком HL10L комплектуются устройства управления завес БКУ-WA6, HL10 - ПКУ-W1.

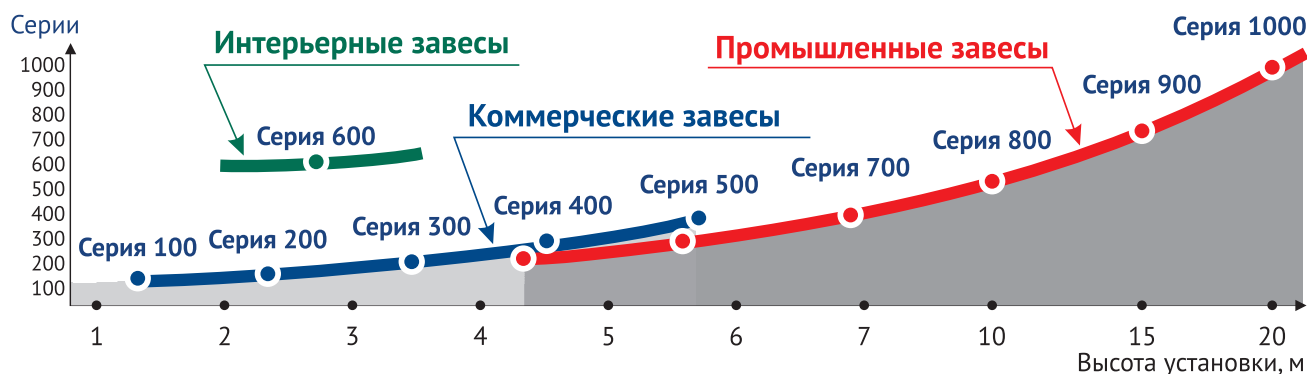
Сенсорным пультом управления HL18 завесы серий 200, 300, 400, 500 «Бриллиант» и завесы интерьерной серии 600.

Пульты IR03 будут устанавливаться в завесах «Оптима» серий 100, 200, 300, 400, в промышленных завесах серий 400, 500, 700, 800, а также в ПКУ-ЕМ. Пульты управления IR03L с выносным термодатчиком комплектуются устройства управления завес с IP54 - МП12-24Е, МП36-48Е, МП60Е.

ВАРИАНТЫ ИСПОЛНЕНИЯ КОРПУСА ЗАВЕС

Передняя панель завес «Бриллиант» изготавливается из полированной нержавеющей стали с декоративными гранями. Корпусы завес «Комфорт» 200, 300, 400 и 500 серий изготовлены из стали с полимерным покрытием RAL 7004 (светло-серый), а фронтальная панель RAL 9003 (белый). Завесы «Оптима» в стандартном исполнении изготавливаются из оцинкованной стали с полимерным покрытием - RAL 9003 (белый). Потолочные завесы серии 200, 300, 400 изготавливаются из оцинкованной стали. Панель снаружи и внутри покрыта высококачественным полимерным покрытием, термостойкость - 180°C, стандартный цвет - RAL 7035 (светло-серый). По заказу возможно любое моно- и полицветовое решение. Промышленные завесы изготавливаются из оцинкованной или нержавеющей стали (под заказ).

ВОЗДУШНО-ТЕПЛОВЫЕ ЗАВЕСЫ



Коммерческие завесы

Завесы серий 100-500. Для защиты проемов высотой до 6 метров в торговых, офисных и оздоровительных центрах, гостиницах, ресторанах.



ОПТИМА

Завеса с гладкой лицевой панелью, строгий лаконичный дизайн.



КОМФОРТ

Завеса с перфорированной лицевой панелью, традиционная конструкция.



БРИЛЛИАНТ

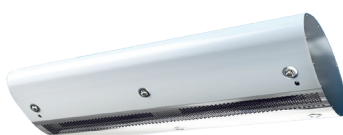
Завеса с глянцевой лицевой панелью и декоративными гранями для эксклюзивных интерьеров.

Интерьерные завесы

Серия 600 для проемов высотой до 3-х метров. Для помещений с повышенными требованиями к дизайну интерьера. Изготавливаются из глянцевой или матовой нержавеющей стали, а также окрашенные.

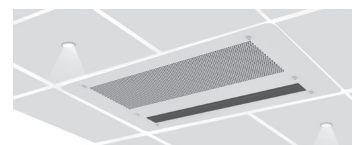
КОЛОННА

Завеса устанавливается сбоку от проёма высотой до 3-х метров



ЭЛЛИПС

Завеса оригинальной формы со встроенными светильниками.



ПОТОЛОЧНАЯ

Завеса для скрытой установки за подвесным потолком.

Промышленные завесы

Модульные завесы серии 400-1000 защищают проемы высотой до 20 метров в цехах, логистических комплексах, гаражах, автостоянках, самолетных и вертолетных ангарах.

Серии 400, 500, 700

Завесы выпускаются в корпусе из оцинкованной или нержавеющей стали.



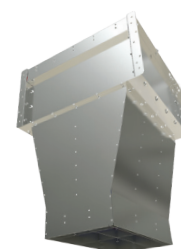
Влагостойкие IP54

Завесы выпускаются в корпусе из оцинкованной или нержавеющей стали.



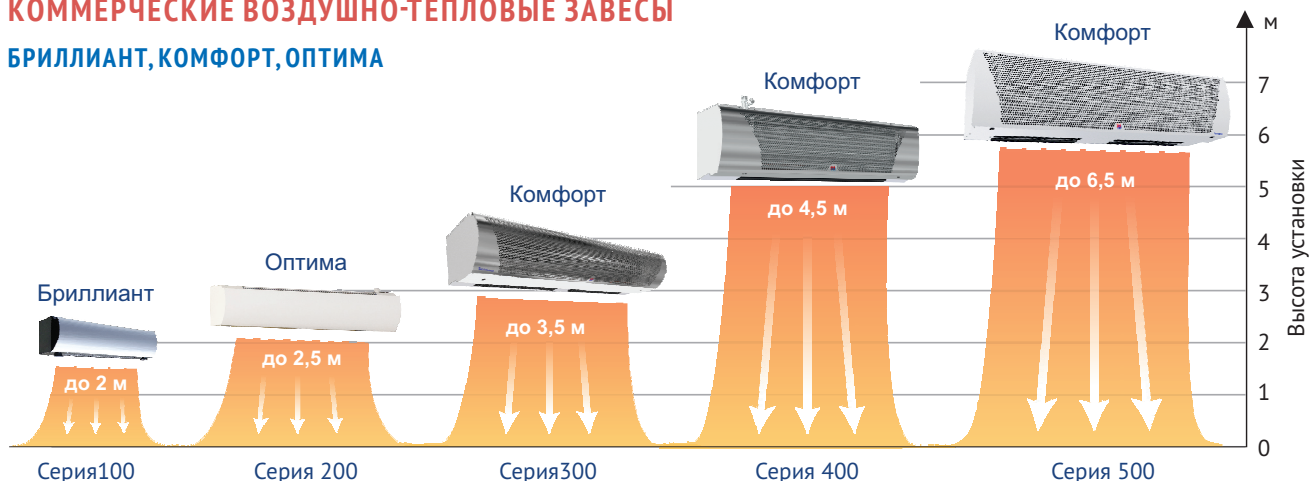
Серии 800, 900, 1000

Наборные модули завес защищают проем любой ширины.



КОММЕРЧЕСКИЕ ВОЗДУШНО-ТЕПЛОВЫЕ ЗАВЕСЫ

БРИЛЛИАНТ, КОМФОРТ, ОПТИМА



*Данные на рисунке приведены при условии 0°C, безветрие.

К коммерческим относятся воздушно-тепловые завесы смесительного типа серий 100, 200, 300, 600 и завесы шиберующего типа 400-й, 500-й серий. Коммерческие завесы применяются для защиты проемов торговых и офисных центров, гостиниц, ресторанов, предприятий общественного питания, спортивных залов, фитнес-центров, медицинских и образовательных учреждений и.т.д.

Завесы смесительного типа используются, как правило, для защиты входных дверей общественных зданий, в том числе, при наличии тамбура. Завесы шиберующего типа можно использовать при долговременном открытии ворот.

Коммерческие завесы серий 100, 200, 300, 400 и 500 отличаются элегантным дизайном корпуса для всех классов завес «Комфорт», « Оптима» и «Бриллиант».

Завесы «Комфорт» являются рестайлингом стандартных завес «Тепломаш» и относятся к среднему ценовому диапазону. Особенностью «Комфорта» является всасывание воздуха с фронтальной панели, благодаря чему завесы можно установить максимально близко к потолку. Корпусы завес «Комфорт» серий 200, 300, 400 и 500 изготовлены из стали с полимерным покрытием RAL 7004 (серый), а фронтальная панель RAL 9003 (белый). Завесы «Комфорт» являются складской позицией. По заказу фронтальная панель «Комфорт» может быть

изготовлена из нержавеющей стали: глянцевой или матовой.

Завесы «Бриллиант» и « Оптима» схожи по конструктивному исполнению, у обеих всасывание воздуха идет сверху, поэтому передняя панель остается всегда чистой, на ней не скапливается пыль.

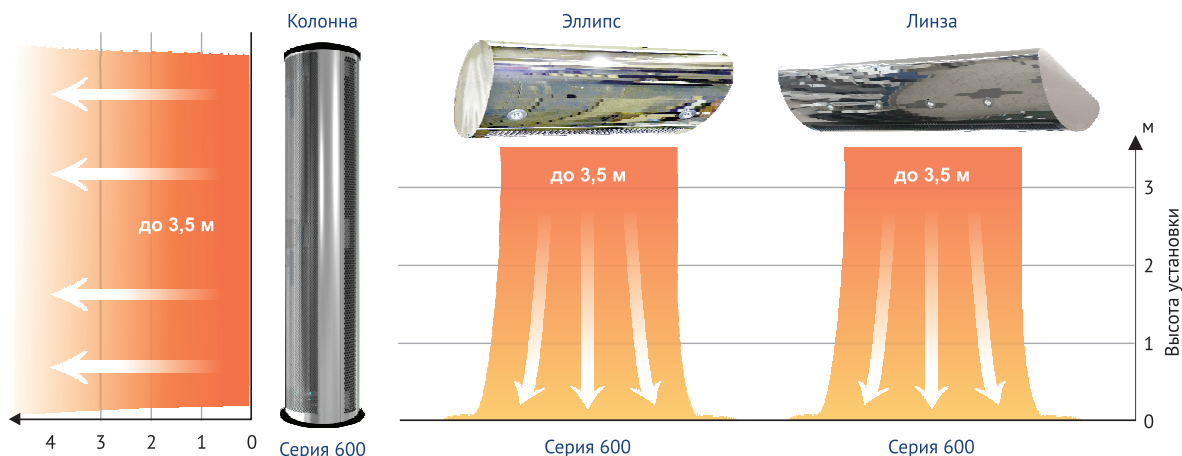
Корпус и фронтальная панель завес « Оптима» изготовлены из стали с белым полимерным покрытием RAL (9003), они относятся к нижнему ценовому диапазону.

У завес «Бриллиант» - класса премиум, фронтальная панель изготовлена из глянцевой нержавеющей стали с декоративными гранями. Завеса «Бриллиант» может украсить самый изысканный интерьер.

Завесы серии 600 – «Колонна», «Эллипс» и «Линза», класса премиум, были разработаны специально для помещений с повышенными требованиями к дизайну интерьера. В классическом варианте завесы изготавливаются из глянцевой нержавеющей стали, по заказу – из матовой нержавеющей стали, а так же окрашенные по каталогу RAL. Все завесы серии 600 изготавливаются по заказу.

Большинство коммерческих завес в качестве источника обогрева используют электричество или воду, но также есть завесы без нагревательных элементов для защиты кондиционируемых помещений. Класс защиты коммерческих завес IP21.

ИНТЕРЬЕРНЫЕ ВОЗДУШНО-ТЕПЛОВЫЕ ЗАВЕСЫ СЕРИИ 600



*Данные на рисунке приведены при условии 0°C, безветрие.

КОММЕРЧЕСКИЕ ВОЗДУШНО-ТЕПЛОВЫЕ ЗАВЕСЫ

Серия	Модель	Максимальная высота установки	Теплоноситель	Длина завесы, мм	Удельные характеристики			Страница
					Расход воздуха, (м ³ /ч)/м	Поток импульса, Н/м	Тепловая мощность, кВт/м	
Серия 100	БРИЛЛИАНТ	до 2 м		800 1550	630 650	1 1	6 6	8, 9
	ОПТИМА	до 2 м		800 1550	630 650	1 1	6 6	8, 9
Серия 200	БРИЛЛИАНТ	до 2,5 м		1030 1500	1070 1070	2,5 2,5	12 12	11, 12
	КОМФОРТ	до 2,5 м		1040 1540	1060 1040	2,5 2,5	9 8	11, 13
	ОПТИМА	до 2,5 м		1030 1500	1070 1070	2,5 2,5	12 12	11, 15
	БРИЛЛИАНТ	до 3,5 м		1035 1525 2000	1350 1300 1400	4 4 4,5	12 10 12	18, 19
Серия 300	КОМФОРТ	до 3,5 м		1070 1560 2015	1500 1400 1600	5 4,5 5	11 10 12	18, 21
	ОПТИМА	до 3,5 м		1035 1525 2000	1350 1300 1400	4 4 4,5	12 10 12	18, 22
	Потолочная	до 3 м		1105 2050	1500 1600	3 3	8 9	24, 25
	БРИЛЛИАНТ	до 4,5 м		1100 1565 2085	2200 2240 2300	8 8 8	16 15 17	30, 31
Серия 400	КОМФОРТ	до 4,5 м		1110 1575 2090	2340 2350 2500	9 9 9,5	16 15 17	30, 32
	КОМФОРТ ПЛЮС	до 5,5 м		1190 1805 2115	2647 3047 2978	11,2 13,9 12,6	24 20 25	36
	ОПТИМА	до 4,5 м		1100 1565 2085	2200 2240 2300	8 8 8	16 15 17	30, 34
	БРИЛЛИАНТ	до 6,5 м		1690 2210	4142 4072	15,9 13,8	27 24	46, 47
Серия 500	КОМФОРТ	до 6,5 м		1620 2120	4320 4720	16,5 17,5	28 25	46, 49
	ОПТИМА	до 6,5 м		1690 2210	4142 4072	15,9 13,8	27 24	46, 51

Удельные характеристики приведены на 1 метр длины завесы.

Увеличение серии от 100 до 500 отражает качественное усиление заградительного эффекта завесы, связанного с удельным расходом воздуха и потоком импульса на 1 метр длины завесы.

Высота установки завес приведена при наружных условиях t=0°C, безветрие.

Поток импульса - параметр, характеризующий силу струи.

Тепловая мощность приведена для электрических завес.

Завесы «Колонна» высотой до 3 метров устанавливаются вертикально и приведена эффективная длина горизонтальной струи.

ОБОЗНАЧЕНИЯ К ТЕПЛОВЫМ ЗАВЕСАМ И ТЕПЛОВЕНТИЛЯТОРАМ


– Электрический источник тепла



– Газовый источник тепла



– Водяной источник тепла

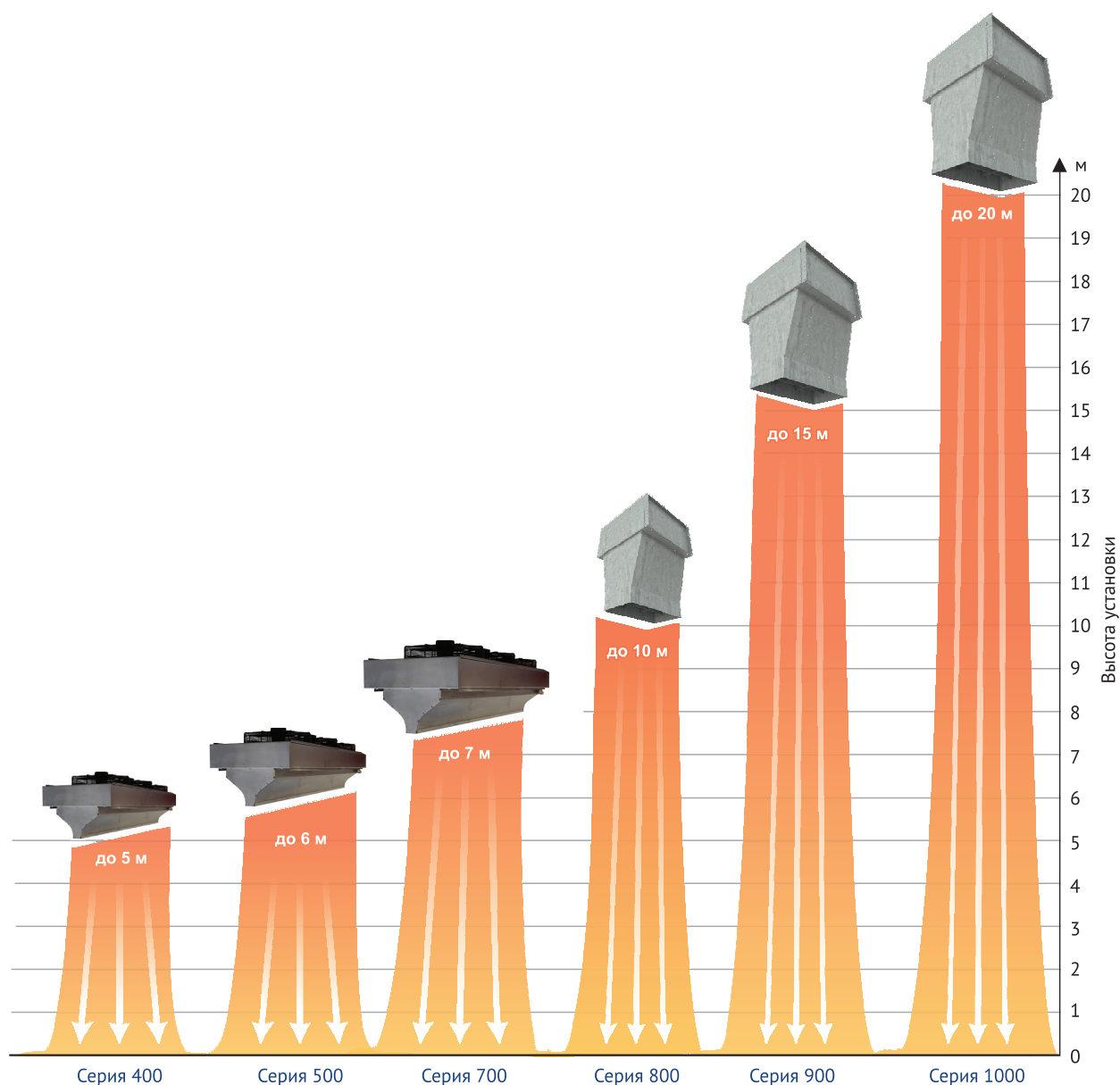


– Без источника тепла



– Брызгозащищенная завеса

ПРОМЫШЛЕННЫЕ ВОЗДУШНО-ТЕПЛОВЫЕ ЗАВЕСЫ



*Данные на рисунке приведены при условии 0°C, безветрие.

Завод «Тепломаш» имеет широкий спектр промышленных воздушно-тепловых завес для защиты проемов зданий любой ширины, высотой до 20 метров.

К промышленным завесам относятся завесы шиберующего типа серий 400, 500, 700, 800, 900 и 1000. Промышленные завесы применяются для защиты воротных проемов цехов, складов, логистических комплексов, гаражей, автостоянок, самолетных и вертолетных ангаров, судостроительных верфей, объектов строительной, нефтяной, атомной и газовой отраслей и т.д.

Воздушно-тепловые завесы изготавливаются с классом защиты IP21, IP 44, IP54, в зависимости от назна-

чения серии завес. В качестве источника обогрева используются электричество, вода и природный газ. «Тепломаш» также изготавливает воздушные завесы, которые применяются, в том числе, для защиты проемов охлаждаемых помещений. Корпусы промышленных завес изготавливаются из оцинкованной или нержавеющей стали.

Проектировщики «Тепломаш» рассчитают для Вас оптимальный вариант защиты проемов воздушно-тепловыми завесами, по заполненному опросному листу в конце каталога, на стр. 164.

ИНТЕРЬЕРНЫЕ ВОЗДУШНО-ТЕПЛОВЫЕ ЗАВЕСЫ

Серия	Модель	Эффективная длина струи	Теплоноситель	Удельные характеристики				Страница
				Длина завесы, мм	Расход воздуха, (м ³ /ч)/м	Поток импульса, Н/м	Тепловая мощность, кВт/м	
Серия 600	КОЛОННА	до 3,5 м		2060	1456	3	11	59, 60
				2135	2529	8	17	
				2360	1483	3	13	
				2355	2208	6	20	
	КОЛОННА прямоточная	до 3,5 м		2060	1602	3	12	65, 66
				2135	2482	8	17	
				2355	1529	3	13	
				2355	2420	8	20	
				3020	1689	3	12	
				3020	2649	8	18	
	ЭЛЛИПС	до 3,5 м		1105	2440	5	22	72, 73
				2105	2570	5	23	
	ЛИНЗА	до 3 м		2100	2480	6	23	72, 75

Тепловая мощность приведена для электрических завес.

Завесы «Колонна» высотой до 3 метров устанавливаются вертикально и приведена эффективная длина горизонтальной струи.

ПРОМЫШЛЕННЫЕ ВОЗДУШНО-ТЕПЛОВЫЕ ЗАВЕСЫ

Серия	Максимальная высота установки	Теплоноситель	Длина завесы, мм	Удельные характеристики			Страница
				Расход воздуха, (м ³ /ч)/м	Поток импульса, Н/м	Тепловая мощность, кВт/м	
Серия 400	до 5 м		1495	3000	14	12	42, 43
			2025	3000	14	18	
	до 4,5 м		1685	3000	8	22	45
			1995	4000	10,5	25	
Серия 500	до 6 м		1525	4200	19	24	53, 54 56, 57
			2025	4500	19,5	24	
Серия 700	до 7 м		1525	6400	27	28	76, 77, 80, 81
			2025	6400	27	30	
	до 7 м		1680	7100	30	36	84
			1995	6200	23	33	
Серия 800	до 10 м		850	13000	59,5	-	85, 86 88, 89
				12000	50,2	92	
Серия 900	до 15 м		1000	25000	122	-	90, 91
						140,2	
Серия 1000	до 20 м		1425	38600	191	-	92, 93

Удельные характеристики приведены на 1 метр длины завесы. Увеличение серии от 400 до 1000 отражает качественное усиление заградительного эффекта завесы, связанного с удельным расходом воздуха и потоком импульса на 1 метр длины завесы.

Высота установки завес приведена при наружных условиях t=0°C, безветрие.

Поток импульса - параметр, характеризующий силу струи.

Для серий 400-700 приведена тепловая мощность для электрических завес.

Для серий 800-1000 приведена тепловая мощность водяной завесы, при температуре воды 95/70 °С, при температуре воздуха в помещении +15 °С.

СЕРИЯ 100

БРИЛЛИАНТ



	Мини	Микро
КЭВ-5П1151Е	КЭВ-3П1153Е	КЭВ-1,5П1123Е
КЭВ-10П1061Е	КЭВ-4П1153Е	КЭВ-2П1123Е
	КЭВ-6П1263Е	
	КЭВ-8П1063Е	

ОПТИМА



	Мини	Микро
КЭВ-5П1152Е	КЭВ-3П1154Е	КЭВ-1,5П1122Е
КЭВ-10П1062Е	КЭВ-4П1154Е	КЭВ-2П1122Е
	КЭВ-6П1264Е	
	КЭВ-8П1064Е	

Назначение

Для защиты оконных и дверных проемов высотой от 1 до 2 метров, обогрева тамбурных входов.

Монтаж

Горизонтальный.

Варианты изготовления корпуса

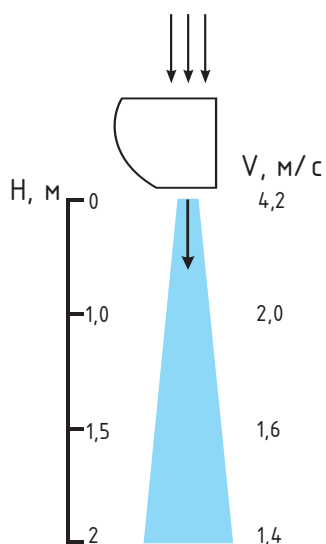
Передняя панель завес «Бриллиант» из полированной нержавеющей стали с декоративными гранями. Завесы «Оптима» из оцинкованной стали с белым полимерным покрытием RAL 9003.

Преимущества

Верхнее всасывание воздуха позволяет передним панелям завес «Бриллиант» и «Оптима» оставаться чистыми.

Комплектация

Устройства управления метровых завес встроены в корпус. Завесы длиной 1,5 метра комплектуются пультом управления. В завесах «Бриллиант» и «Оптима» монтажные кронштейны расположены на корпусе. Завесы «Бриллиант» - пульт HL10, «Оптима» - пульт IR03, см. раздел "Управление".



БРИЛЛИАНТ
МИКРО
МИНИ

Артикул		121025	121026	121027	121028
Завесы с электрическим источником тепла		КЭВ-1,5П1123Е	КЭВ-2П1123Е	КЭВ-3П1153Е	КЭВ-4П1153Е
Параметры питающей сети	В/Гц	220/50	220/50	220/50	220/50
Режимы мощности**	кВт	1,5	2	*1,5/3	*2/4
Расход воздуха	м ³ /час	300	300	500	500
Скорость воздуха на выходе из сопла	м/с	4,8	4,8	4,8	4,8
Эффективная длина струи***	м	1,5	1,5	2	2
Подогрев воздуха**	°С	15	20	18/9	24/12
Габаритные размеры (ДхШхВ)	мм	705x140x130		800x160x160	
Масса	кг	5	5	7	7
Максимальный ток при номинальном напряжении	А	7,5	9,0	14,5	19,3
Потребляемая мощность двигателя	Вт	35	35	40	40
Уровень звукового давления, 5м	дБ (А)	45	45	45	45

МИНИ

Артикул		121029	121030	121012	121015
Завесы с электрическим источником тепла		КЭВ-6П1263Е	КЭВ-8П1063Е	КЭВ-5П1151Е	КЭВ-10П1061Е
Параметры питающей сети	В/Гц	220/50 (380/50)	380/50	220/50	380/50
Режимы мощности**	кВт	*3/6	*4/8	*2,5/5	*5/10
Расход воздуха	м ³ /час	1000	1000	500	1000
Скорость воздуха на выходе из сопла	м/с	4,8	4,8	4,2	4,2
Эффективная длина струи***	м	2	2	2	2
Подогрев воздуха**	°С	18/9	24/12	16/32	10/25
Габаритные размеры (ДхШхВ)	мм	1500x160x160		800x195x205	1550x195x185
Масса	кг	14	14	8,2	16,4
Максимальный ток при номинальном напряжении	А	29 (14,6)	19,4	24,0	24,1
Потребляемая мощность двигателя	Вт	40x2	40x2	45	45x2
Уровень звукового давления, 5м	дБ (А)	46	46	45	46
Количество завес, подключаемых к одному пульту управления	шт.	10	10	-	10

ОПТИМА
МИКРО
МИНИ

Артикул		121020	121019	121021	121022
Завесы с электрическим источником тепла		КЭВ-1,5П1122Е	КЭВ-2П1122Е	КЭВ-3П1154Е	КЭВ-4П1154Е
Параметры питающей сети	В/Гц	220/50	220/50	220/50	220/50
Режимы мощности**	кВт	1,5	2	*1,5/3	*2/4
Расход воздуха	м ³ /час	300	300	500	500
Скорость воздуха на выходе из сопла	м/с	4,8	4,8	4,8	4,8
Эффективная длина струи***	м	1,5	1,5	2	2
Подогрев воздуха**	°С	15	20	18/9	24/12
Габаритные размеры (ДхШхВ)	мм	705x140x130		800x160x160	
Масса	кг	5	5	7	7
Максимальный ток при номинальном напряжении	А	7,5	9,0	14,5	19,3
Потребляемая мощность двигателя	Вт	35	35	40	40
Уровень звукового давления, 5м	дБ (А)	45	45	45	45

* режим вентилятора

 ** при номинальном напряжении заданные параметры могут отличаться на ⁺⁵₋₁₀% от указанных.

*** см. раздел «Общие рекомендации по защите проема завесами»

ОПТИМА

МИНИ

Артикул		121023	121024	121003	121006
Завесы с электрическим источником тепла		КЭВ-6П1264Е	КЭВ-8П1064Е	КЭВ-5П1152Е	КЭВ-10П1062Е
Параметры питающей сети	В/Гц	220/50 (380/50)	380/50	220/50	380/50
Режимы мощности**	кВт	*3/6	*4/8	*2,5/5	*5/10
Расход воздуха	м ³ /час	1000	1000	500	1000
Скорость воздуха на выходе из сопла	м/с	4,8	4,8	4,2	4,2
Эффективная длина струи***	м	2	2	2	2
Подогрев воздуха**	°С	18/9	24/12	16/32	10/25
Габаритные размеры (ДхШхВ)	мм	1500х160х160		800х195х205	1550х195х185
Масса	кг	14	14	8,2	16,4
Максимальный ток при номинальном напряжении	А	29 (14,6)	19,4	24,0	24,1
Потребляемая мощность двигателя	Вт	40х2	40х2	45	45х2
Уровень звукового давления, 5м	дБ (А)	46	46	45	46
Количество завес, подключаемых к одному пульту управления	шт.	10	10	-	10

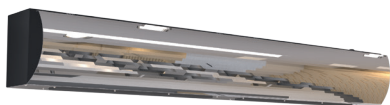
* режим вентилятора

** при номинальном напряжении заданные параметры могут отличаться на $\pm 5\%$ от указанных.

*** см. раздел «Общие рекомендации по защите проема завесами»

СЕРИЯ 200

БРИЛЛИАНТ



IP21



IP21

КЭВ-6П2213Е КЭВ-П2113А
 КЭВ-6П2013Е КЭВ-П2123А
 КЭВ-9П2013Е
 КЭВ-6П2223Е
 КЭВ-6П2023Е
 КЭВ-9П2023Е
 КЭВ-12П2023Е

КОМФОРТ



IP21



IP21

КЭВ-6П2211Е КЭВ-П2111А
 КЭВ-6П2011Е КЭВ-П2121А
 КЭВ-9П2011Е
 КЭВ-6П2221Е
 КЭВ-6П2021Е
 КЭВ-9П2021Е
 КЭВ-12П2021Е



IP21

КЭВ-20П2111W
 КЭВ-29П2121W

ОПТИМА



IP21



IP21

КЭВ-6П2212Е КЭВ-П2112А
 КЭВ-6П2012Е КЭВ-П2122А
 КЭВ-9П2012Е
 КЭВ-6П2222Е
 КЭВ-6П2022Е
 КЭВ-9П2022Е
 КЭВ-12П2022Е

Назначение

Для защиты дверных проемов высотой от 2 до 2,5 метров магазинов, офисов, общественных зданий.

Варианты изготовления корпуса

Передняя панель завес «Бриллиант» из полированной нержавеющей стали с декоративными гранями. Завеса «Оптима» белая (RAL 9003). Корпус «Комфорт» светло-серый (RAL 7004), передняя панель – белая (RAL 9003), по заказу – из нержавеющей стали, см. сводную таблицу артикулов на стр. 160.

Комплектация

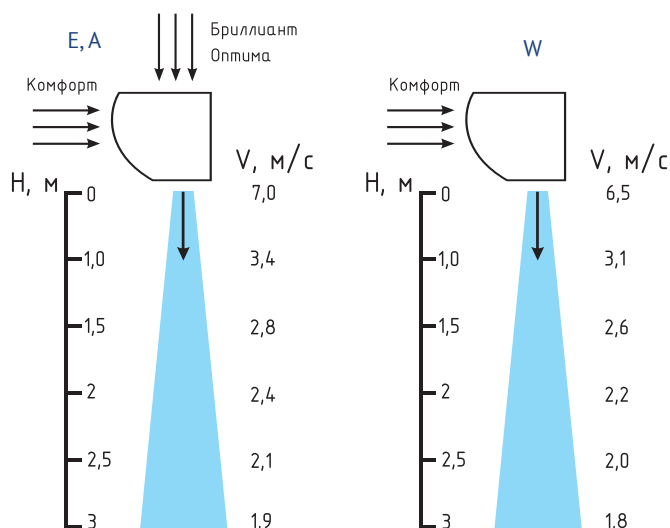
Пульт управления и монтажные кронштейны. Завесы «Комфорт» - пульт HL10, «Бриллиант» - HL18, «Оптима» - IR03, см. раздел "Управление".

Преимущества

Компактная завеса смесительного типа, устанавливается в тамбурах и вестибюлях.

Монтаж завес

Горизонтальный и вертикальный. Габаритные размеры указаны без учета выступающих патрубков.



БРИЛЛИАНТ

Артикул		122030	122029	122031
Завесы с электрическим источником тепла		КЭВ-6П2213Е	КЭВ-6П2013Е	КЭВ-9П2013Е
Параметры питающей сети	В/Гц	220/50 (380/50)	380/50	380/50
Режимы мощности**	кВт	*/4/6	*/3/6	*/4,5/9
Расход воздуха (мах)	м³/час	1100	1100	1100
Скорость воздуха на выходе из сопла	м/с	7,0	7,0	7,0
Эффективная длина струи***	м	2,5	2,5	2,5
Подогрев воздуха при максимальной мощности**	°С			
- максимальный расход		16	16	25
- минимальный расход		22	22	34
Габаритные размеры (ДхШхВ)	мм	1035x215x220	1035x215x220	1035x215x220
Масса	кг	12,1	12,1	12,1
Максимальный ток при номинальном напряжении	А	29,2 (10,1)	10,1	14,8
Потребляемая мощность двигателя	Вт	100	100	100
Уровень звукового давления, 5м	дБ (А)	52	52	52
Количество завес, подключаемых к одному пульту управления	шт.	6	6	6

Артикул		122033	122032	122034	122035
Завесы с электрическим источником тепла		КЭВ-6П2223Е	КЭВ-6П2023Е	КЭВ-9П2023Е	КЭВ-12П2023Е
Параметры питающей сети	В/Гц	220/50 (380/50)	380/50	380/50	380/50
Режимы мощности**	кВт	*/3/6	*/3/6	*/4,5/9	*/6/12
Расход воздуха (мах)	м³/час	1600	1600	1600	1600
Скорость воздуха на выходе из сопла	м/с	7,0	7,0	7,0	7,0
Эффективная длина струи***	м	2,5	2,5	2,5	2,5
Подогрев воздуха при максимальной мощности**	°С				
- максимальный расход		11	11	17	22
- минимальный расход		16	16	24	32
Габаритные размеры (ДхШхВ)	мм		1525x215x220		
Масса	кг	18	18,8	18,8	18,8
Максимальный ток при номинальном напряжении	А	29,6 (15,2)	10,5	15,2	20
Потребляемая мощность двигателя	Вт	200	200	200	200
Уровень звукового давления, 5м	дБ (А)	53	53	53	53
Количество завес, подключаемых к одному пульту управления	шт.	4	4	4	4

Артикул		112009	112010
Завесы без источников тепла		КЭВ-П2113А	КЭВ-П2123А
Параметры питающей сети	В/Гц	220/50	220/50
Расход воздуха (мах)	м³/час	1200	1700
Скорость воздуха на выходе из сопла	м/с	7,0	7,0
Эффективная длина струи***	м	2,5	2,5
Габаритные размеры (ДхШхВ)	мм	1035x215x220	1525x215x220
Масса	кг	10,5	16,2
Максимальный ток при номинальном напряжении	А	0,5	0,9
Потребляемая мощность двигателя	Вт	100	200
Уровень звукового давления, 5м	дБ (А)	52	53
Количество завес, подключаемых к одному пульту управления	шт.	6	4

* режим вентилятора

** при номинальном напряжении заданные параметры могут отличаться на $\pm 5\%$ от указанных.

*** см. раздел «Общие рекомендации по защите проема завесами»

КОМФОРТ

Артикул		122009	122008	122010
Завесы с электрическим источником тепла		КЭВ-6П2211Е	КЭВ-6П2011Е	КЭВ-9П2011Е
Параметры питающей сети	В/Гц	220/50 (380/50)	380/50	380/50
Режимы мощности**	кВт	*/4/6	*/3/6	*/4,5/9
Расход воздуха	м³/час	800/950/1100	800/950/1100	800/950/1100
Скорость воздуха на выходе из сопла	м/с	7,0	7,0	7,0
Эффективная длина струи***	м	2,5	2,5	2,5
Подогрев воздуха при максимальной мощности**	°С			
- максимальный расход		16	16	25
- минимальный расход		22	22	34
Габаритные размеры (ДхШхВ)	мм	1040x300x225	1040x300x225	1040x300x225
Масса	кг	14,5	14,5	14,5
Максимальный ток при номинальном напряжении	А	29,2 (10)	10	14,8
Потребляемая мощность двигателя	Вт	100	100	100
Уровень звукового давления, 5м	дБ (А)	52	52	52
Количество завес, подключаемых к одному пульту управления	шт.	6	6	6

Артикул		122012	122011	122013	122014
Завесы с электрическим источником тепла		КЭВ-6П2221Е	КЭВ-6П2021Е	КЭВ-9П2021Е	КЭВ-12П2021Е
Параметры питающей сети	В/Гц	220/50 (380/50)	380/50	380/50	380/50
Режимы мощности**	кВт	*/3/6	*/3/6	*/4,5/9	*/6/12
Расход воздуха	м³/час		1100/1350/1600		
Скорость воздуха на выходе из сопла	м/с	7,0	7,0	7,0	7,0
Эффективная длина струи***	м	2,5	2,5	2,5	2,5
Подогрев воздуха при максимальной мощности**	°С				
- максимальный расход		11	11	17	22
- минимальный расход		16	16	24	32
Габаритные размеры (ДхШхВ)	мм		1540x300x225		
Масса	кг	23	23	23	23
Максимальный ток при номинальном напряжении	А	30,1 (15,8)	10,5	15,2	19,7
Потребляемая мощность двигателя	Вт	200	200	200	200
Уровень звукового давления, 5м	дБ (А)	53	53	53	53
Количество завес, подключаемых к одному пульту управления	шт.	4	4	4	4

Артикул		112003	112004
Завесы без источников тепла		КЭВ-П2111А	КЭВ-П2121А
Параметры питающей сети	В/Гц	220/50	220/50
Расход воздуха	м³/час	800/1100/1200	1200/1400/1700
Скорость воздуха на выходе из сопла	м/с	7	7
Эффективная длина струи***	м	2,5	2,5
Габаритные размеры (ДхШхВ)	мм	1040x300x225	1540x300x225
Масса	кг	13,5	22
Максимальный ток при номинальном напряжении	А	0,5	0,7
Потребляемая мощность двигателя	Вт	100	200
Уровень звукового давления, 5м	дБ (А)	52	53
Количество завес, подключаемых к одному пульту управления	шт.	6	4

* режим вентилятора

** при номинальном напряжении заданные параметры могут отличаться на ⁺⁵₋₁₀% от указанных.

*** см. раздел «Общие рекомендации по защите проема завесами»

КОМФОРТ

Артикул		132001	132002
Завесы с водяным источником тепла		КЭВ-20П2111W	КЭВ-29П2121W
Параметры питающей сети	В/Гц	220/50	220/50
Расход воздуха	м ³ /час	700/850/1000	1000/1250/1500
Скорость воздуха на выходе из сопла	м/с	6,5	6,5
Эффективная длина струи*	м	2,5	2,5
Габаритные размеры (ДхШхВ)	мм	1040x300x225	1540x300x225
Масса (без воды)	кг	15	24
Максимальный ток при номинальном напряжении	А	0,5	0,9
Потребляемая мощность двигателя	Вт	100	200
Уровень звукового давления, 5м	дБ (А)	50	51
Количество завес, подключаемых к одному пульту управления	шт	6	4
Присоединительные размеры патрубков	дюйм	1/2"	1/2"

ТЕПЛОВЫЕ ХАРАКТЕРИСТИКИ ЗАВЕС ПРИ ТЕМПЕРАТУРЕ ВОЗДУХА В ПОМЕЩЕНИИ +15 °С

КЭВ-20П2111W

Температура воды на входе/выходе	°С	150/70	130/70	105/70	95/70	80/60	60/40
Расход воздуха 1000/700		max/min	max/min	max/min	max/min	max/min	max/min
Тепловая мощность	кВт	7,1/4,5	7,5/5,6	7,8/6,2	7,9/6,3	6,3/5,0	2,0/1,8
Подогрев воздуха	°С	20/19	22/24	23/26	23/27	19/21	6/8
Расход воды	л/с	0,02/0,02	0,03/0,03	0,06/0,05	0,09/0,07	0,09/0,07	0,03/0,02

КЭВ-29П2121W

Температура воды на входе/выходе	°С	150/70	130/70	105/70	95/70	80/60	60/40
Расход воздуха 1500/1000		max/min	max/min	max/min	max/min	max/min	max/min
Тепловая мощность	кВт	15,4/11,8	14,7/11,3	13,8/10,6	13,5/10,3	10,8/8,3	5,6/4,2
Подогрев воздуха	°С	30/35	29/33	27/31	26/30	21/25	11/12
Расход воды	л/с	0,05/0,04	0,07/0,05	0,11/0,08	0,15/0,11	0,15/0,11	0,08/0,06

* см. раздел «Общие рекомендации по защите проема завесами»

ОПТИМА

Артикул		122002	122001	122003
Завесы с электрическим источником тепла		КЭВ-6П2212Е	КЭВ-6П2012Е	КЭВ-9П2012Е
Параметры питающей сети	В/Гц	220/50 (380/50)	380/50	380/50
Режимы мощности**	кВт	*/4/6	*/3/6	*/4,5/9
Расход воздуха (мах)	м³/час	1100	1100	1100
Скорость воздуха на выходе из сопла	м/с	7,0	7,0	7,0
Эффективная длина струи***	м	2,5	2,5	2,5
Подогрев воздуха при максимальной мощности**	°С			
- максимальный расход		16	16	25
- минимальный расход		22	22	34
Габаритные размеры (ДхШхВ)	мм	1035x215x220	1035x215x220	1035x215x220
Масса	кг	11,6	11,6	11,6
Максимальный ток при номинальном напряжении	А	29,2 (10,0)	10	14,7
Потребляемая мощность двигателя	Вт	100	100	100
Уровень звукового давления, 5м	дБ (А)	52	52	52
Количество завес, подключаемых к одному пульту управления	шт.	6	6	6

Артикул		122005	122004	122006	122007
Завесы с электрическим источником тепла		КЭВ-6П2222Е	КЭВ-6П2022Е	КЭВ-9П2022Е	КЭВ-12П2022Е
Параметры питающей сети	В/Гц	220/50 (380/50)	380/50	380/50	380/50
Режимы мощности**	кВт	*/3/6	*/3/6	*/4,5/9	*/6/12
Расход воздуха (мах)	м³/час	1600	1600	1600	1600
Скорость воздуха на выходе из сопла	м/с	7,0	7,0	7,0	7,0
Эффективная длина струи***	м	2,5	2,5	2,5	2,5
Подогрев воздуха при максимальной мощности**	°С				
- максимальный расход		11	11	17	22
- минимальный расход		16	16	24	32
Габаритные размеры (ДхШхВ)	мм		1525x215x220		
Масса	кг	17	17,5	17,5	17,5
Максимальный ток при номинальном напряжении	А	29,6 (15,2)	10,5	15,2	20,0
Потребляемая мощность двигателя	Вт	200	200	200	200
Уровень звукового давления, 5м	дБ (А)	53	53	53	53
Количество завес, подключаемых к одному пульту управления	шт.	4	4	4	4

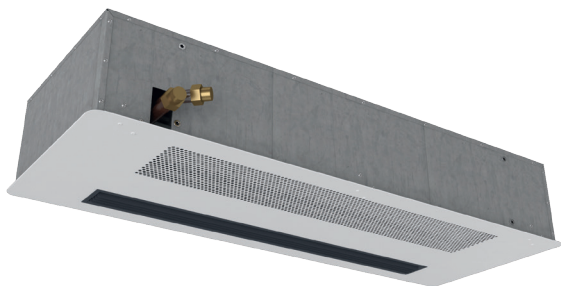
Артикул		112001	112002
Завесы без источников тепла		КЭВ-П2112А	КЭВ-П2122А
Параметры питающей сети	В/Гц	220/50	220/50
Расход воздуха (мах)	м³/час	1200	1700
Скорость воздуха на выходе из сопла	м/с	7	7
Эффективная длина струи***	м	2,5	2,5
Габаритные размеры (ДхШхВ)	мм	1035x215x220	1525x215x220
Масса	кг	10	15
Максимальный ток при номинальном напряжении	А	0,5	1
Потребляемая мощность двигателя	Вт	100	200
Уровень звукового давления, 5м	дБ (А)	52	53
Количество завес, подключаемых к одному пульту управления	шт.	6	4

* режим вентилятора

** при номинальном напряжении заданные параметры могут отличаться на ⁺⁵₋₁₀% от указанных.

*** см. раздел «Общие рекомендации по защите проема завесами»

СЕРИЯ 200 ПОТОЛОЧНАЯ ВСТРАИВАЕМАЯ



IP21

КЭВ-6П2271Е
КЭВ-9П2071Е



IP21

КЭВ-20П2171W
КЭВ-29П2181W

КЭВ-6П2281Е
КЭВ-9П2081Е
КЭВ-12П2081Е



IP21

КЭВ-П2171A
КЭВ-П2181A

Назначение

Для защиты дверных проемов (оборудованных тамбуром) высотой от 2 до 2,5 метров магазинов, офисов, общественных зданий.

Преимущества

Расположение потолочной завесы не нарушает дизайн интерьера.

Варианты изготовления корпуса

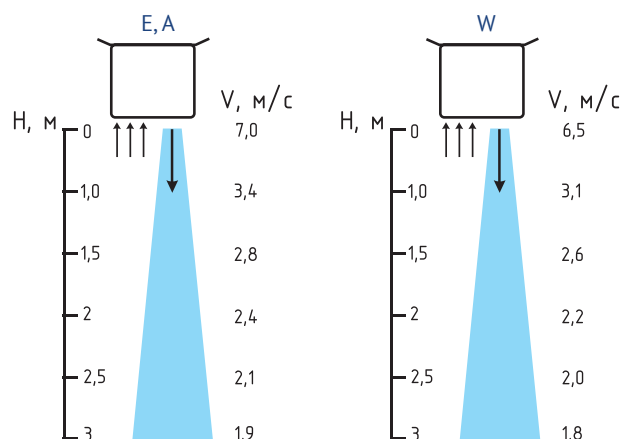
Передняя панель завес изготовлена из оцинкованной стали и окрашена в светло-серый цвет RAL 7035.

Комплектация

Пульт управления HL10 и монтажные кронштейны.

Монтаж завес

Горизонтально, в пространство между основным и подвесным потолком так, чтобы оставалась видимой передняя панель завесы. Габаритные размеры указаны без учета выступающих патрубков. Сервис завесы осуществляется через переднюю панель.



Артикул		122036	122038	122037	122039	122040
Завесы с электрическим источником тепла		КЭВ-6П2271Е	КЭВ-9П2071Е	КЭВ-6П2281Е	КЭВ-9П2081Е	КЭВ-12П2081Е
Параметры питающей сети	В/Гц	220/50 (380/50)	380/50	220/50 (380/50)	380/50	380/50
Режимы мощности**	кВт	*/4/6	*/4,5/9	*/3/6	*/4,5/9	*/6/12
Расход воздуха	м³/час	800/950/1100	800/950/1100		1100/1350/1600	
Скорость воздуха на выходе из сопла	м/с	7,0	7,0	7,0	7,0	7,0
Эффективная длина струи***	м	2,5	2,5	2,5	2,5	2,5
Подогрев воздуха при максимальной мощности** °С						
- максимальный расход		16	25	11	17	22
- минимальный расход		22	34	16	24	32
Габаритные размеры (ДхШхВ)	мм	1130x420x205			1620x420x205	
Масса	кг	14,5	14,5	23	23	23
Максимальный ток при номинальном напряжении	А	29,2 (10)	14,8	30,1 (15,8)	15,2	19,7
Потребляемая мощность двигателя	Вт	100	100	200	200	200
Уровень звукового давления, 5м	дБ (А)	52	52	53	53	53
Количество завес, подключаемых к одному пульту управления	шт.	6	6	4	4	4

Артикул		132007	132008
Завесы с водяным источником тепла		КЭВ-20П2171W	КЭВ-29П2181W
Параметры питающей сети	В/Гц	220/50	220/50
Расход воздуха	м³/час	700/850/1000	1000/1250/1500
Скорость воздуха на выходе из сопла	м/с	6,5	6,5
Эффективная длина струи*	м	2,5	2,5
Габаритные размеры (ДхШхВ)	мм	1130x420x205	1620x420x205
Масса (без воды)	кг	15	24
Максимальный ток при номинальном напряжении	А	0,5	0,9
Потребляемая мощность двигателя	Вт	100	200
Уровень звукового давления, 5м	дБ (А)	50	51
Количество завес, подключаемых к одному пульту управления	шт	6	4
Присоединительные размеры патрубков	дюйм	1/2"	1/2"

ТЕПЛОВЫЕ ХАРАКТЕРИСТИКИ ЗАВЕС ПРИ ТЕМПЕРАТУРЕ ВОЗДУХА В ПОМЕЩЕНИИ +15 °С

КЭВ-20П2171W

Температура воды на входе/выходе	°С	150/70	130/70	105/70	95/70	80/60	60/40
Расход воздуха 1000/700		max/min	max/min	max/min	max/min	max/min	max/min
Тепловая мощность	кВт	7,1/4,5	7,5/5,6	7,8/6,2	7,9/6,3	6,3/5,0	2,0/1,8
Подогрев воздуха	°С	20/19	22/24	23/26	23/27	19/21	6/8
Расход воды	л/с	0,02/0,02	0,03/0,03	0,06/0,05	0,09/0,07	0,09/0,07	0,03/0,02

КЭВ-29П2181W

Температура воды на входе/выходе	°С	150/70	130/70	105/70	95/70	80/60	60/40
Расход воздуха 1500/1000		max/min	max/min	max/min	max/min	max/min	max/min
Тепловая мощность	кВт	15,4/11,8	14,7/11,3	13,8/10,6	13,5/10,3	10,8/8,3	5,6/4,2
Подогрев воздуха	°С	30/35	29/33	27/31	26/30	21/25	11/12
Расход воды	л/с	0,05/0,04	0,07/0,05	0,11/0,08	0,15/0,11	0,15/0,11	0,08/0,06

Артикул		112011	112012
Завесы без источников тепла		КЭВ-П2171А	КЭВ-П2181А
Параметры питающей сети	В/Гц	220/50	220/50
Расход воздуха	м³/час	800/1100/1200	1200/1400/1700
Скорость воздуха на выходе из сопла	м/с	7	7
Эффективная длина струи***	м	2,5	2,5
Габаритные размеры (ДхШхВ)	мм	1130x420x205	1620x420x205
Масса	кг	13,5	22
Максимальный ток при номинальном напряжении	А	0,5	0,7
Потребляемая мощность двигателя	Вт	100	200
Уровень звукового давления, 5м	дБ (А)	52	53
Количество завес, подключаемых к одному пульту управления	шт.	6	4

СЕРИЯ 300

БРИЛЛИАНТ



КОМФОРТ



ОПТИМА



IP21



IP21

КЭВ-6П3233Е
КЭВ-6П3033Е
КЭВ-9П3033Е
КЭВ-9П3013Е
КЭВ-12П3013Е
КЭВ-15П3013Е
КЭВ-12П3043Е
КЭВ-18П3043Е

КЭВ-П3133А
КЭВ-П3113А
КЭВ-П3143А



IP21



IP21

КЭВ-6П3231Е
КЭВ-6П3031Е
КЭВ-9П3031Е
КЭВ-12П3031Е
КЭВ-9П3011Е
КЭВ-12П3011Е
КЭВ-15П3011Е
КЭВ-12П3041Е
КЭВ-18П3041Е
КЭВ-24П3041Е



IP21

КЭВ-П3131А
КЭВ-П3111А
КЭВ-П3141А



IP21



IP21

КЭВ-6П3232Е
КЭВ-6П3032Е
КЭВ-9П3032Е
КЭВ-9П3012Е
КЭВ-12П3012Е
КЭВ-15П3012Е
КЭВ-12П3042Е
КЭВ-18П3042Е

КЭВ-П3132А
КЭВ-П3112А
КЭВ-П3142А

Назначение

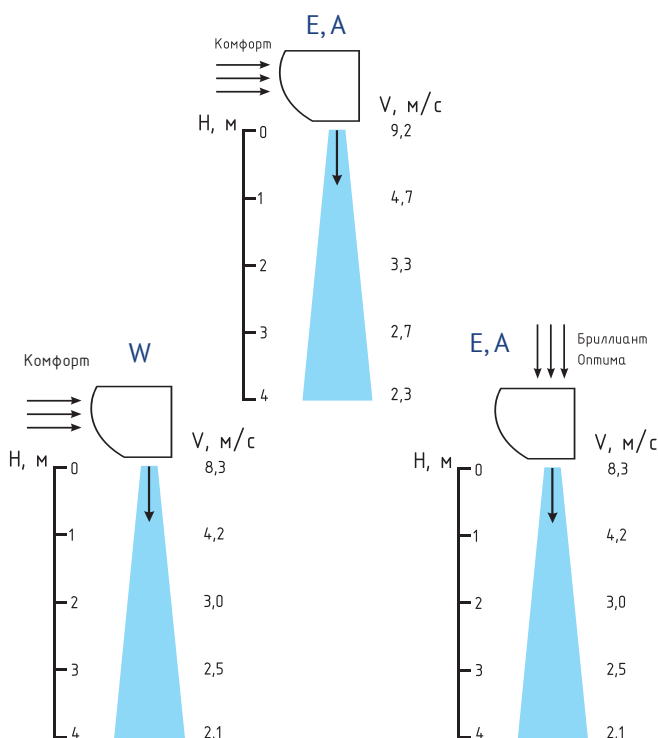
Для защиты дверных проемов высотой от 2 до 3,5 метров магазинов, офисов, общественных зданий.

Варианты изготовления корпуса

Передняя панель завес «Бриллиант» из полированной нержавеющей стали с декоративными гранями. Завеса «Оптима» белая (RAL 9003). Корпус «Комфорт» светло-серый (RAL 7004), передняя панель – белая (RAL 9003), по заказу – из нержавеющей стали, см. сводную таблицу артикулов на стр. 160.

Комплектация

Пульт управления и монтажные кронштейны. Завесы «Комфорт» - пульт HL10, «Бриллиант» - HL18, «Оптима» - IR03, см. раздел "Управление".



БРИЛЛИАНТ

Артикул		123043	123059	123044
Завесы с электрическим источником тепла		КЭВ-6П3233Е	КЭВ-6П3033Е	КЭВ-9П3033Е
Параметры питающей сети	В/Гц	220/50 380/50	380/50	380/50
Режимы мощности**	кВт	*/4/6	*/3/6	*/4,5/9
Расход воздуха	м³/час		1000/1200/1400	
Скорость воздуха на выходе из сопла	м/с	8,2	8,2	8,2
Эффективная длина струи***	м	3,5	3,5	3,5
Подогрев воздуха при максимальной мощности**	°С			
- максимальный расход		12	12	18
- минимальный расход		17	17	23
Габаритные размеры (ДхШхВ)	мм		1035x235x235	
Масса	кг	12,5	12,5	13
Максимальный ток при номинальном напряжении	А	29,3 (10,2)	10,2	15,0
Потребляемая мощность двигателя	Вт	120	120	120
Уровень звукового давления, 5м	дБ (А)	53	53	53
Количество завес, подключаемых к одному пульту управления	шт		не ограничено	

Артикул		123046	123047	123048
Завесы с электрическим источником тепла		КЭВ-9П3013Е	КЭВ-12П3013Е	КЭВ-15П3013Е
Параметры питающей сети	В/Гц	380/50	380/50	380/50
Режимы мощности**	кВт	*/4,5/9	*/6/12	*/7,5/15
Расход воздуха	м³/час	1600/1900/2100	1600/1900/2100	1600/1900/2100
Скорость воздуха на выходе из сопла	м/с	8,4	8,4	8,4
Эффективная длина струи***	м	3,5	3,5	3,5
Подогрев воздуха при максимальной мощности**	°С			
- максимальный расход		12,5	16	21
- минимальный расход		16	20	26
Габаритные размеры (ДхШхВ)	мм	1525x235x235	1525x235x235	1525x235x235
Масса	кг	18,5	18,5	19
Максимальный ток при номинальном напряжении	А	15,4	20,1	24,9
Потребляемая мощность двигателя	Вт	220	220	220
Уровень звукового давления, 5м	дБ (А)	54	54	54
Количество завес, подключаемых к одному пульту управления	шт		не ограничено	

Артикул		123049	123050
Завесы с электрическим источником тепла		КЭВ-12П3043Е	КЭВ-18П3043Е
Параметры питающей сети	В/Гц	380/50	380/50
Режимы мощности**	кВт	*/6/12	*/9/18
Расход воздуха	м³/час	2100/2400/2800	2100/2400/2800
Скорость воздуха на выходе из сопла	м/с	8,2	8,2
Эффективная длина струи***	м	3,5	3,5
Подогрев воздуха при максимальной мощности**	°С		
- максимальный расход		12	18
- минимальный расход		16,5	23
Габаритные размеры (ДхШхВ)	мм	1960x235x235	1960x235x235
Масса	кг	23	23
Максимальный ток при номинальном напряжении	А	20,2	29,8
Потребляемая мощность двигателя	Вт	240	240
Уровень звукового давления, 5м	дБ (А)	56	56
Количество завес, подключаемых к одному пульту управления	шт		не ограничено

* режим вентилятора

** при номинальном напряжении заданные параметры могут отличаться на $\pm 5\%$ от указанных

*** см. раздел «Общие рекомендации по защите проема завесами»

БРИЛЛИАНТ

Артикул		113013	113014	113015
Завесы без источника тепла		КЭВ-П3133А	КЭВ-П3113А	КЭВ-П3143А
Параметры питающей сети	В/Гц	220/50	220/50	220/50
Расход воздуха	м³/час	1000/1200/1450	1800/2000/2200	2300/2600/2900
Скорость воздуха на выходе из сопла	м/с	8,5	9	8,5
Эффективная длина струи***	м	3,5	3,5	3,5
Габаритные размеры (ДхШхВ)	мм	1035x235x235	1525x235x235	1960x235x235
Масса	кг	11,5	16,5	21
Максимальный ток при номинальном напряжении	А	0,6	1,0	1,1
Потребляемая мощность двигателя	Вт	120	220	240
Уровень звукового давления, 5м	дБ (А)	53	54	56
Количество завес, подключаемых к одному пульту управления	шт	не ограничено		

КОМФОРТ

Артикул		123002	123001	123003	123004
Завесы с электрическим источником тепла		КЭВ-6П3231Е	КЭВ-6П3031Е	КЭВ-9П3031Е	КЭВ-12П3031Е
Параметры питающей сети	В/Гц	220/50 (380/50)	380/50	380/50	380/50
Режимы мощности**	кВт	*/4/6	*/3/6	*/4,5/9	*/6/12
Расход воздуха	м³/час	1200/1350/1500		1300/1400/1500	
Скорость воздуха на выходе из сопла	м/с	9,2	9,2	9,2	9,2
Эффективная длина струи***	м	3,5	3,5	3,5	3,5
Подогрев воздуха при максимальной мощности**	°С				
- максимальный расход		12	12	18	21
- минимальный расход		15	15	22	26
Габаритные размеры (ДхШхВ)	мм	1070x325x265			
Масса	кг	18	18	18	17,5
Максимальный ток при номинальном напряжении	А	29,2 (10,1)	10,1	14,9	29,4
Потребляемая мощность двигателя	Вт	100	100	100	120
Уровень звукового давления, 5м	дБ (А)	53	53	53	53
Количество завес, подключаемых к одному пульту управления	шт	не ограничено			

Артикул		123005	123006	123008
Завесы с электрическим источником тепла		КЭВ-9П3011Е	КЭВ-12П3011Е	КЭВ-15П3011Е
Параметры питающей сети	В/Гц	380/50	380/50	380/50
Режимы мощности**	кВт	*/4,5/9	*/6/12	*/7,5/15
Расход воздуха	м³/час	1600/1900/2200	1600/1900/2200	1600/1900/2200
Скорость воздуха на выходе из сопла	м/с	9,2	9,2	9,2
Эффективная длина струи***	м	3,5	3,5	3,5
Подогрев воздуха при максимальной мощности**	°С			
- максимальный расход		12	16	20
- минимальный расход		17	22	28
Габаритные размеры (ДхШхВ)	мм	1560x325x265	1560x325x265	1560x325x265
Масса	кг	26	26	26
Максимальный ток при номинальном напряжении	А	15,4	20,1	24,8
Потребляемая мощность двигателя	Вт	200	200	200
Уровень звукового давления, 5м	дБ (А)	54	54	54
Количество завес, подключаемых к одному пульту управления	шт	не ограничено		

* режим вентилятора

** при номинальном напряжении заданные параметры могут отличаться на $\pm 5\%$ от указанных

*** см. раздел «Общие рекомендации по защите проема завесами»

КОМФОРТ

Артикул		123009	123010	123011
Завесы с электрическим источником тепла		КЭВ-12П3041Е	КЭВ-18П3041Е	КЭВ-24П3041Е
Параметры питающей сети	В/Гц	380/50	380/50	380/50
Режимы мощности**	кВт	*/6/12	*/9/18	*/13,4/24
Расход воздуха	м³/час	2400/2700/3000	2400/2700/3000	2600/2800/3000
Скорость воздуха на выходе из сопла	м/с	9,2	9,2	9,2
Эффективная длина струи***	м	3,5	3,5	3,5
Подогрев воздуха при максимальной мощности**	°С			
- максимальный расход		12	18	20,5
- минимальный расход		15	22	23
Габаритные размеры (ДхШхВ)	мм	2015х325х265	2015х325х265	2015х325х265
Масса	кг	31	31,4	32,5
Максимальный ток при номинальном напряжении	А	20,1	29,8	44,4
Потребляемая мощность двигателя	Вт	200	200	240
Уровень звукового давления, 5м	дБ (А)	56	56	56
Количество завес, подключаемых к одному пульту управления	шт	не ограничено		

Артикул		133001	133002	133003
Завесы с водяным источником тепла		КЭВ-28П3131W	КЭВ-42П3111W	КЭВ-60П3141W
Параметры питающей сети	В/Гц	220/50	220/50	220/50
Расход воздуха	м³/час	1100/1250/1400	1500/1800/2100	2200/2500/2800
Скорость воздуха на выходе из сопла	м/с	8,3	8,3	8,3
Эффективная длина струи***	м	3,0	3,0	3,0
Габаритные размеры (ДхШхВ)	мм	1070х325х265	1560х325х265	2015х325х265
Масса (без воды)	кг	17,6	26,5	33
Максимальный ток при номинальном напряжении	А	0,5	0,9	1
Потребляемая мощность двигателя	Вт	100	200	200
Уровень звукового давления, 5м	дБ(А)	52	53	55
Количество завес, подключаемых к одному пульту управления	шт	не ограничено		
Присоединительные размеры патрубков	дюйм	3/4"	3/4"	3/4"

ТЕПЛОВЫЕ ХАРАКТЕРИСТИКИ ЗАВЕС ПРИ ТЕМПЕРАТУРЕ ВОЗДУХА В ПОМЕЩЕНИИ +15 °С
КЭВ-28П3131W

Температура воды на входе/выходе	°С	150/70	130/70	105/70	95/70	80/60	60/40
Расход воздуха 1400/1100		max/min	max/min	max/min	max/min	max/min	max/min
Тепловая мощность	кВт	7,7/7,2	10,9/8,9	11,5/9,8	11,7/10,0	9,3/7,9	3,1/2,9
Подогрев воздуха	°С	16/19	23/24	24/26	25/27	19/21	6/8
Расход воды	л/с	0,03/0,02	0,05/0,04	0,09/0,08	0,13/0,11	0,12/0,11	0,04/0,04

КЭВ-42П3111W

Температура воды на входе/выходе	°С	150/70	130/70	105/70	95/70	80/60	60/40
Расход воздуха 2100/1500		max/min	max/min	max/min	max/min	max/min	max/min
Тепловая мощность	кВт	22,6/18,0	21,5/17,2	20,3/16,2	19,8/15,8	15,9/12,7	8,2/6,3
Подогрев воздуха	°С	32/35	30/34	28/32	28/31	22/25	11/12
Расход воды	л/с	0,08/0,06	0,10/0,08	0,16/0,13	0,21/0,17	0,21/0,17	0,11/0,08

КЭВ-60П3141W

Температура воды на входе/выходе	°С	150/70	130/70	105/70	95/70	80/60	60/40
Расход воздуха 2800/2200		max/min	max/min	max/min	max/min	max/min	max/min
Тепловая мощность	кВт	33,0/28,2	31,0/26,5	28,5/24,3	27,5/23,5	22,2/18,9	12,3/10,5
Подогрев воздуха	°С	35/38	33/35	30/33	29/31	23/25	13/14
Расход воды	л/с	0,11/0,10	0,14/0,12	0,22/0,19	0,30/0,25	0,30/0,25	0,16/0,14

* режим вентилятора

 ** при номинальном напряжении заданные параметры могут отличаться на $\pm 10\%$ от указанных

*** см. раздел «Общие рекомендации по защите проема завесами»

КОМФОРТ

Артикул		113001	113002	113003
Завесы без источника тепла		КЭВ-П3131А	КЭВ-П3111А	КЭВ-П3141А
Параметры питающей сети	В/Гц	220/50	220/50	220/50
Расход воздуха	м³/час	1200/1350/1500	1600/1900/2200	2400/2700/3000
Скорость воздуха на выходе из сопла	м/с	9,2	9,2	9,2
Эффективная длина струи***	м	3,5	3,5	3,5
Габаритные размеры (ДхШхВ)	мм	1070х325х265	1560х325х265	2015х325х265
Масса	кг	14,6	22,3	27,5
Максимальный ток при номинальном напряжении	А	0,6	1,1	1,1
Потребляемая мощность двигателя	Вт	100	200	200
Уровень звукового давления, 5м	дБ (А)	53	54	56
Количество завес, подключаемых к одному пульту управления	шт	не ограничено		

ОПТИМА

Артикул		123034	123058	123035
Завесы с электрическим источником тепла		КЭВ-6П3232Е	КЭВ-6П3032Е	КЭВ-9П3032Е
Параметры питающей сети	В/Гц	220/50 380/50	380/50	380/50
Режимы мощности**	кВт	*/4/6	*/3/6	*/4,5/9
Расход воздуха	м³/час	1000/1200/1400		
Скорость воздуха на выходе из сопла	м/с	8,2	8,2	8,2
Эффективная длина струи***	м	3,5	3,5	3,5
Подогрев воздуха при максимальной мощности**	°С			
- максимальный расход		12	12	18
- минимальный расход		17	17	23
Габаритные размеры (ДхШхВ)	мм	1035х235х235		
Масса	кг	12	12	12,5
Максимальный ток при номинальном напряжении	А	29,3 (10,2)	10,2	15,0
Потребляемая мощность двигателя	Вт	120	120	120
Уровень звукового давления, 5м	дБ (А)	53	53	53
Количество завес, подключаемых к одному пульту управления	шт	не ограничено		

Артикул		123037	123038	123039
Завесы с электрическим источником тепла		КЭВ-9П3012Е	КЭВ-12П3012Е	КЭВ-15П3012Е
Параметры питающей сети	В/Гц	380/50	380/50	380/50
Режимы мощности**	кВт	*/4,5/9	*/6/12	*/7,5/15
Расход воздуха	м³/час	1600/1900/2100	1600/1900/2100	1600/1900/2100
Скорость воздуха на выходе из сопла	м/с	8,4	8,4	8,4
Эффективная длина струи***	м	3,5	3,5	3,5
Подогрев воздуха при максимальной мощности**	°С			
- максимальный расход		12,5	16	21
- минимальный расход		16	20	26
Габаритные размеры (ДхШхВ)	мм	1525х235х235	1525х235х235	1525х235х235
Масса	кг	17,5	17,5	18
Максимальный ток при номинальном напряжении	А	15,4	20,1	24,9
Потребляемая мощность двигателя	Вт	220	220	220
Уровень звукового давления, 5м	дБ (А)	54	54	54
Количество завес, подключаемых к одному пульту управления	шт	не ограничено		

* режим вентилятора

** при номинальном напряжении заданные параметры могут отличаться на $\pm 5\%$ от указанных

*** см. раздел «Общие рекомендации по защите проема завесами»

ОПТИМА

Артикул		123040	123041
Завесы с электрическим источником тепла		КЭВ-12П3042Е	КЭВ-18П3042Е
Параметры питающей сети	В/Гц	380/50	380/50
Режимы мощности**	кВт	*/6/12	*/9/18
Расход воздуха	м ³ /час	2100/2400/2800	2100/2400/2800
Скорость воздуха на выходе из сопла	м/с	8,2	8,2
Эффективная длина струи***	м	3,5	3,5
Подогрев воздуха при максимальной мощности**	°С		
- максимальный расход		12	18
- минимальный расход		16,5	23
Габаритные размеры (ДхШхВ)	мм	1960x235x235	1960x235x235
Масса	кг	22	22
Максимальный ток при номинальном напряжении	А	20,2	29,8
Потребляемая мощность двигателя	Вт	240	240
Уровень звукового давления, 5м	дБ (А)	56	56
Количество завес, подключаемых к одному пульту управления	шт	не ограничено	

300

Артикул		113010	113011	113012
Завесы без источника тепла		КЭВ-П3132А	КЭВ-П3112А	КЭВ-П3142А
Параметры питающей сети	В/Гц	220/50	220/50	220/50
Расход воздуха	м ³ /час	1000/1200/1450	1800/2000/2200	2300/2600/2900
Скорость воздуха на выходе из сопла	м/с	8,5	9	8,5
Эффективная длина струи***	м	3,5	3,5	3,5
Габаритные размеры (ДхШхВ)	мм	1035x235x235	1525x235x235	1960x235x235
Масса	кг	11	15,5	20
Максимальный ток при номинальном напряжении	А	0,6	1,0	1,1
Потребляемая мощность двигателя	Вт	120	220	240
Уровень звукового давления, 5м	дБ (А)	53	54	56
Количество завес, подключаемых к одному пульту управления	шт	не ограничено		

* режим вентилятора

 ** при номинальном напряжении заданные параметры могут отличаться на $\pm 5\%$ от указанных

*** см. раздел «Общие рекомендации по защите проема завесами»



СЕРИЯ 300 ПОТОЛОЧНАЯ



IP21



IP21

КЭВ-6П3250Е
КЭВ-9П3050Е

КЭВ-28П3150W
КЭВ-60П3160W

КЭВ-12П3060Е
КЭВ-18П3060Е

Назначение

Для защиты дверных проемов (оборудованных тамбуром) высотой от 2 до 3 метров магазинов, офисов, общественных зданий.

Преимущества

Расположение потолочной завесы не нарушает дизайн интерьера.

Варианты изготовления корпуса

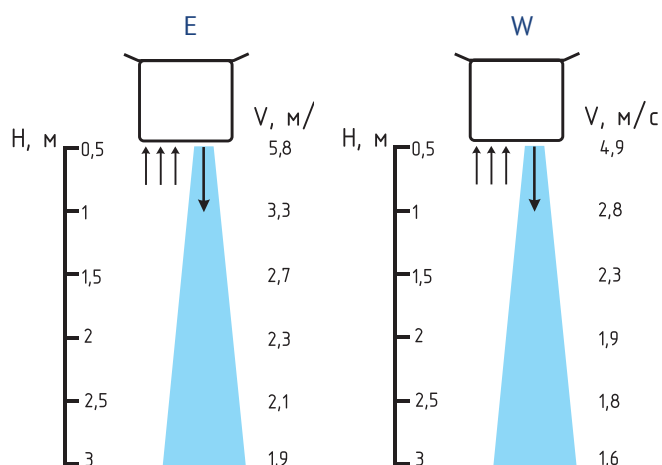
Корпус и передняя панель завес изготовлены из оцинкованной стали и окрашены в светло-серый цвет RAL 7035.

Комплектация

Пульт управления HL10 и монтажные кронштейны.

Монтаж завес

Горизонтально, в пространство между основным и подвесным потолком так, чтобы оставалась видимой передняя панель завесы. Габаритные размеры указаны без учета выступающих патрубков.



Артикул		123053	123054
Завесы с электрическим источником тепла		КЭВ-6П3250Е	КЭВ-9П3050Е
Параметры питающей сети	В/Гц	220/50(380/50)	380/50
Режимы мощности**	кВт	*/4/6	*/4,5/9
Расход воздуха	м³/час	1200/1400/1650	1200/1400/1650
Скорость воздуха на выходе из сопла	м/с	5,8	5,8
Эффективная длина струи***	м	2,5	2,5
Подогрев воздуха при максимальной мощности**	°С		
- максимальный расход		12	18
- минимальный расход		15	22
Габаритные размеры (ДхШхВ)	мм	1105x445x300	1105x445x300
Масса	кг	30	30
Максимальный ток при номинальном напряжении	А	29,2 (10,1)	14,8
Потребляемая мощность двигателей	Вт	100	100
Уровень звукового давления, 5м	дБ (А)	52	52
Количество завес, подключаемых к одному пульту управления	шт	не ограничено	

Артикул		123056	123057
Завесы с электрическим источником тепла		КЭВ-12П3060Е	КЭВ-18П3060Е
Параметры питающей сети	В/Гц	380/50	380/50
Режимы мощности**	кВт	*/6/12	*/9/18
Расход воздуха	м³/час	2400/2800/ 3300	2400/2800/3300
Скорость воздуха на выходе из сопла	м/с	5,8	5,8
Эффективная длина струи***	м	2,5	2,5
Подогрев воздуха при максимальной мощности**	°С		
- максимальный расход		12	18
- минимальный расход		15	22
Габаритные размеры (ДхШхВ)	мм	2050x445x300	2050x445x300
Масса	кг	54	54
Максимальный ток при номинальном напряжении	А	20,1	28,1
Потребляемая мощность двигателей	Вт	200	240
Уровень звукового давления, 5м	дБ (А)	55	55
Количество завес, подключаемых к одному пульту управления	шт	не ограничено	

Артикул		133010	133011
Завесы с водяным источником тепла		КЭВ-28П3150W	КЭВ-60П3160W
Параметры питающей сети	В/Гц	220/50	220/50
Расход воздуха	м³/час	1100/1250/1400	2200/2500/2800
Скорость воздуха на выходе из сопла	м/с	4,9	4,9
Эффективная длина струи***	м	2,5	2,5
Габаритные размеры (ДхШхВ)	мм	1105x445x300	2050x445x300
Масса (без воды)	кг	34	60
Максимальный ток при номинальном напряжении	А	0,45	0,90
Потребляемая мощность двигателей	Вт	95	190
Уровень звукового давления, 5м	дБ(А)	51	54
Количество завес, подключаемых к одному пульту управления	шт	не ограничено	
Присоединительные размеры патрубков	дюйм	3/4"	3/4"

* режим вентилятора

** при номинальном напряжении заданные параметры могут отличаться на $\pm 5\%$ от указанных

*** см. раздел «Общие рекомендации по защите проема завесами»

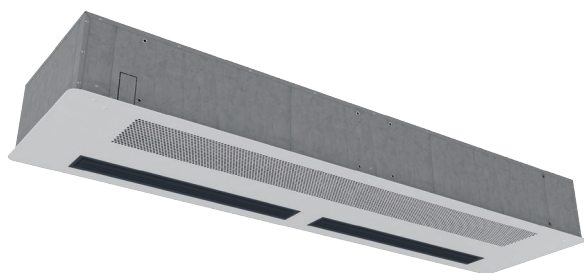
ТЕПЛОВЫЕ ХАРАКТЕРИСТИКИ ЗАВЕС ПРИ ТЕМПЕРАТУРЕ ВОЗДУХА В ПОМЕЩЕНИИ +15 °С**КЭВ-28П3150W**

Температура воды на входе/выходе	°С	150/70	130/70	105/70	95/70	80/60	60/40
Расход воздуха 1400/1100		max/min	max/min	max/min	max/min	max/min	max/min
Тепловая мощность	кВт	7,7/7,2	10,9/8,9	11,5/9,8	11,7/10,0	9,3/7,9	3,1/2,9
Подогрев воздуха	°С	16/19	23/24	24/26	25/27	19/21	6/8
Расход воды	л/с	0,03/0,02	0,05/0,04	0,09/0,08	0,13/0,11	0,12/0,11	0,04/0,04

КЭВ-60П3160W

Температура воды на входе/выходе	°С	150/70	130/70	105/70	95/70	80/60	60/40
Расход воздуха 2800/2200		max/min	max/min	max/min	max/min	max/min	max/min
Тепловая мощность	кВт	33,0/28,2	31,0/26,5	28,5/24,3	27,5/23,5	22,2/18,9	12,3/10,5
Подогрев воздуха	°С	35/38	33/35	30/33	29/31	23/25	13/14
Расход воды	л/с	0,11/0,10	0,14/0,12	0,22/0,19	0,30/0,25	0,30/0,25	0,16/0,14

СЕРИЯ 300 ПОТОЛОЧНАЯ ВСТРАИВАЕМАЯ


IP21

 КЭВ-6П3271Е
КЭВ-9П3071Е

 КЭВ-9П3081Е
КЭВ-12П3081Е
КЭВ-15П3081Е

 КЭВ-12П3091Е
КЭВ-18П3091Е

IP21

 КЭВ-28П3171W
КЭВ-42П3181W
КЭВ-60П3191W

IP21

 КЭВ-П3171A
КЭВ-П3181A
КЭВ-П3191A

Назначение

Для защиты дверных проемов (оборудованных тамбуром) высотой от 2 до 3,5 метров магазинов, офисов, общественных зданий.

Преимущества

Расположение потолочной завесы не нарушает дизайн интерьера.

Варианты изготовления корпуса

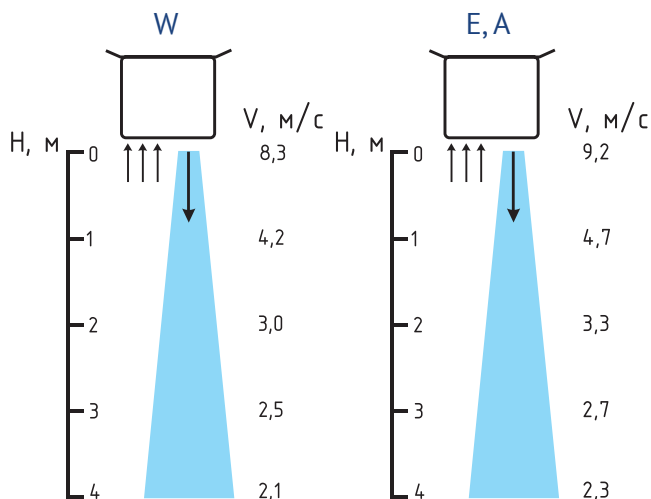
Передняя панель завес изготовлена из оцинкованной стали и окрашена в светло-серый цвет RAL 7035.

Комплектация

Пульт управления HL10 и монтажные кронштейны.

Монтаж завес

Горизонтально, в пространство между основным и подвесным потолком так, чтобы оставалась видимой передняя панель завесы. Габаритные размеры указаны без учета выступающих патрубков. Сервис завесы осуществляется через переднюю панель.



Артикул

123060

123061

Завесы с электрическим источником тепла

КЭВ-6П3271Е
КЭВ-9П3071Е

Параметры питающей сети	В/Гц	220/50 (380/50)	380/50
Режимы мощности**	кВт	*/4/6	*/4,5/9
Расход воздуха	м ³ /час	1200/1350/1500	
Скорость воздуха на выходе из сопла	м/с	9,2	9,2
Эффективная длина струи***	м	3,5	3,5
Подогрев воздуха при максимальной мощности**	°С		
- максимальный расход		12	18
- минимальный расход		15	22
Габаритные размеры (ДхШхВ)	мм	1130x450x230	
Масса	кг	18	18
Максимальный ток при номинальном напряжении	А	29,2 (10,1)	14,9
Потребляемая мощность двигателя	Вт	100	100
Уровень звукового давления, 5м	дБ (А)	53	53
Количество завес, подключаемых к одному пульту управления	шт	не ограничено	

ВОЗДУШНО-ТЕПЛОВЫЕ ЗАВЕСЫ СЕРИИ 300 ПОТОЛОЧНАЯ

Артикул		123062	123063	123065
Завесы с электрическим источником тепла		КЭВ-9ПЗ081Е	КЭВ-12ПЗ081Е	КЭВ-15ПЗ081Е
Параметры питающей сети	В/Гц	380/50	380/50	380/50
Режимы мощности**	кВт	*4,5/9	*6/12	*7,5/15
Расход воздуха	м ³ /час		1600/1900/2200	
Скорость воздуха на выходе из сопла	м/с	9,2	9,2	9,2
Эффективная длина струи***	м	3,5	3,5	3,5
Подогрев воздуха при максимальной мощности**	°С			
- максимальный расход		12	16	20
- минимальный расход		17	22	28
Габаритные размеры (ДхШхВ)	мм		1625x450x230	
Масса	кг	26	26	26
Максимальный ток при номинальном напряжении	А	15,4	20,1	24,8
Потребляемая мощность двигателя	Вт	200	200	200
Уровень звукового давления, 5м	дБ (А)	54	54	54
Количество завес, подключаемых к одному пульту управления	шт	не ограничено		
Артикул		123064	123066	
Завесы с электрическим источником тепла		КЭВ-12ПЗ091Е	КЭВ-18ПЗ091Е	
Параметры питающей сети	В/Гц	380/50	380/50	
Режимы мощности**	кВт	*6/12	*9/18	
Расход воздуха	м ³ /час	2400/2700/3000	2400/2700/3000	
Скорость воздуха на выходе из сопла	м/с	9,2	9,2	
Эффективная длина струи***	м	3,5	3,5	
Подогрев воздуха при максимальной мощности**	°С			
- максимальный расход		12	18	
- минимальный расход		15	22	
Габаритные размеры (ДхШхВ)	мм	2060x450x230	2060x450x230	
Масса	кг	31	31,4	
Максимальный ток при номинальном напряжении	А	20,1	29,8	
Потребляемая мощность двигателя	Вт	200	200	
Уровень звукового давления, 5м	дБ (А)	56	56	
Количество завес, подключаемых к одному пульту управления	шт	не ограничено		
Артикул		133012	133013	133014
Завесы с водяным источником тепла		КЭВ-28ПЗ171W	КЭВ-42ПЗ181W	КЭВ-60ПЗ191W
Параметры питающей сети	В/Гц	220/50	220/50	220/50
Расход воздуха	м ³ /час	1100/1250/1400	1500/1800/2100	2200/2500/2800
Скорость воздуха на выходе из сопла	м/с	8,3	8,3	8,3
Эффективная длина струи***	м	3,0	3,0	3,0
Габаритные размеры (ДхШхВ)	мм	1130x450x230	1625x450x230	2060x450x230
Масса (без воды)	кг	17,6	26,5	33
Максимальный ток при номинальном напряжении	А	0,5	0,9	1
Потребляемая мощность двигателя	Вт	100	200	200
Уровень звукового давления, 5м	дБ(А)	52	53	55
Количество завес, подключаемых к одному пульту управления	шт	не ограничено		
Присоединительные размеры патрубков	дюйм	3/4"	3/4"	3/4"

* режим вентилятора

** при номинальном напряжении заданные параметры могут отличаться на $\pm 10\%$ от указанных

*** см. раздел «Общие рекомендации по защите проема завесами»

ТЕПЛОВЫЕ ХАРАКТЕРИСТИКИ ЗАВЕС ПРИ ТЕМПЕРАТУРЕ ВОЗДУХА В ПОМЕЩЕНИИ +15 °С
КЭВ-28П3171W

Температура воды на входе/выходе	°С	150/70	130/70	105/70	95/70	80/60	60/40
Расход воздуха 1400/1100		max/min	max/min	max/min	max/min	max/min	max/min
Тепловая мощность	кВт	7,7/7,2	10,9/8,9	11,5/9,8	11,7/10,0	9,3/7,9	3,1/2,9
Подогрев воздуха	°С	16/19	23/24	24/26	25/27	19/21	6/8
Расход воды	л/с	0,03/0,02	0,05/0,04	0,09/0,08	0,13/0,11	0,12/0,11	0,04/0,04

КЭВ-42П3181W

Температура воды на входе/выходе	°С	150/70	130/70	105/70	95/70	80/60	60/40
Расход воздуха 2100/1500		max/min	max/min	max/min	max/min	max/min	max/min
Тепловая мощность	кВт	22,6/18,0	21,5/17,2	20,3/16,2	19,8/15,8	15,9/12,7	8,2/6,3
Подогрев воздуха	°С	32/35	30/34	28/32	28/31	22/25	11/12
Расход воды	л/с	0,08/0,06	0,10/0,08	0,16/0,13	0,21/0,17	0,21/0,17	0,11/0,08

КЭВ-60П3191W

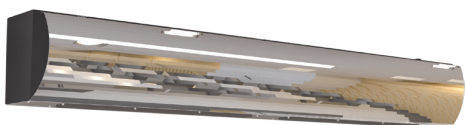
Температура воды на входе/выходе	°С	150/70	130/70	105/70	95/70	80/60	60/40
Расход воздуха 2800/2200		max/min	max/min	max/min	max/min	max/min	max/min
Тепловая мощность	кВт	33,0/28,2	31,0/26,5	28,5/24,3	27,5/23,5	22,2/18,9	12,3/10,5
Подогрев воздуха	°С	35/38	33/35	30/33	29/31	23/25	13/14
Расход воды	л/с	0,11/0,10	0,14/0,12	0,22/0,19	0,30/0,25	0,30/0,25	0,16/0,14

Артикул		133016	133017	133018
Завесы без источника тепла		КЭВ-П3171А	КЭВ-П3181А	КЭВ-П3191А
Параметры питающей сети	В/Гц	220/50	220/50	220/50
Расход воздуха	м ³ /час	1200/1350/1500	1600/1900/2200	2400/2700/3000
Скорость воздуха на выходе из сопла	м/с	9	9	9
Эффективная длина струи*	м	3,5	3,5	3,5
Габаритные размеры (ДхШхВ)	мм	1130x450x230	1625x450x230	2060x450x230
Масса	кг	14,6	22,3	27,5
Максимальный ток при номинальном напряжении	А	0,6	1,1	1,1
Потребляемая мощность двигателя	Вт	100	200	200
Уровень звукового давления, 5м	дБ (А)	53	54	56
Количество завес, подключаемых к одному пульту управления	шт	не ограничено		

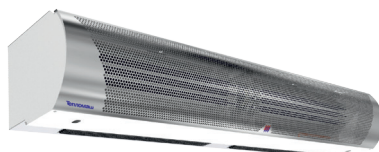
*см. раздел «Общие рекомендации по защите проема завесами»

СЕРИЯ 400

БРИЛЛИАНТ



КОМФОРТ



ОПТИМА



IP21



IP21

КЭВ-9П4033Е
КЭВ-12П4033Е
КЭВ-18П4033Е

КЭВ-П4133А
КЭВ-П4143А
КЭВ-П4123А

КЭВ-12П4043Е
КЭВ-18П4043Е
КЭВ-24П4043Е

КЭВ-18П4023Е
КЭВ-24П4023Е
КЭВ-36П4023Е



IP21



IP21

КЭВ-9П4031Е
КЭВ-12П4031Е
КЭВ-18П4031Е

КЭВ-44П4131W
КЭВ-70П4141W
КЭВ-98П4121W

КЭВ-12П4041Е
КЭВ-18П4041Е
КЭВ-24П4041Е

КЭВ-18П4021Е
КЭВ-24П4021Е
КЭВ-36П4021Е



IP21

КЭВ-П4131А
КЭВ-П4141А
КЭВ-П4121А



IP21



IP21

КЭВ-9П4032Е
КЭВ-12П4032Е
КЭВ-18П4032Е

КЭВ-П4132А
КЭВ-П4142А
КЭВ-П4122А

КЭВ-12П4042Е
КЭВ-18П4042Е
КЭВ-24П4042Е

КЭВ-18П4022Е
КЭВ-24П4022Е
КЭВ-36П4022Е

Назначение

Для защиты проемов высотой от 3 до 5 метров, магазинов, складов, общественных и промышленных зданий.

Преимущества

Оригинальная конструкция соплового аппарата завес формирует равномерный воздушный поток с низким уровнем аэродинамического шума.

Варианты изготовления корпуса

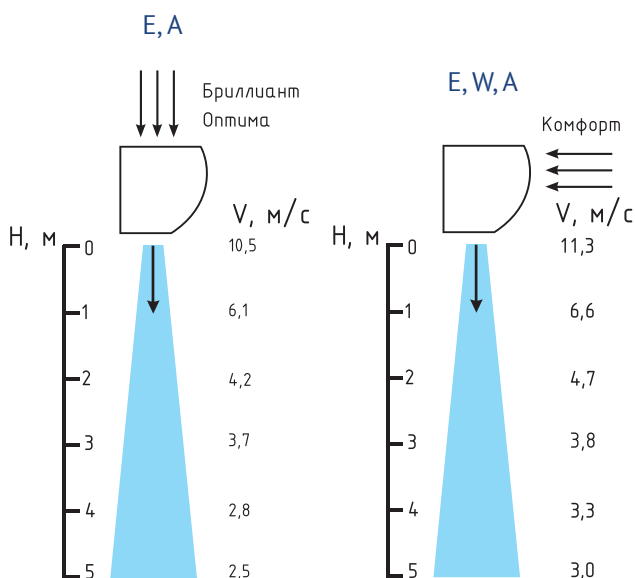
Передняя панель завес «Бриллиант» из полированной нержавеющей стали с декоративными гранями. Завеса «Оптима» белая (RAL 9003). Корпус «Комфорт» светло-серый (RAL 7004), передняя панель – белая (RAL 9003), по заказу – из нержавеющей стали, см. сводную таблицу артикулов на стр. 160.

Монтаж завес

Горизонтальный и вертикальный. Габаритные размеры указаны без учета выступающих патрубков.

Комплектация

Пульт управления и монтажные кронштейны. Завесы «Комфорт» - пульт HL10, «Бриллиант» - HL18, «Оптима» - IR03, см. раздел "Управление".



БРИЛЛИАНТ

Артикул		124060	124061	124062
Завесы с электрическим источником тепла		КЭВ-9П403Э	КЭВ-12П403Э	КЭВ-18П403Э
Параметры питающей сети	В/Гц	380/50	380/50	380/50
Режимы мощности**	кВт	*/4,5/9	*/6/12	*/9/18
Расход воздуха	м ³ /час	2060/2250/2400	2060/2250/2400	2060/2250/2400
Скорость воздуха на выходе из сопла	м/с	10,5	10,5	10,5
Эффективная длина струи***	м	4,5	4,5	4,5
Подогрев воздуха при максимальной мощности**	°С			
- максимальный расход		10,5	14,5	20
- минимальный расход		12	17	24
Габаритные размеры (ДхШхВ)	мм	1100х320х315	1100х320х315	1100х320х315
Масса	кг	19,5	20,5	20,5
Максимальный ток при номинальном напряжении	А	15,7	20,5	30,1
Потребляемая мощность двигателя	Вт	300	300	300
Уровень звукового давления, 5м	дБ (А)	61	61	61
Количество завес, подключаемых к одному пульту управления	шт	не ограничено		

Артикул		124063	124064	124065
Завесы с электрическим источником тепла		КЭВ-12П404Э	КЭВ-18П404Э	КЭВ-24П404Э
Параметры питающей сети	В/Гц	380/50	380/50	380/50
Режимы мощности**	кВт	*/6/12	*/9/18	*/12/24
Расход воздуха	м ³ /час	2900/3240/3500	2900/3240/3500	2900/3240/3500
Скорость воздуха на выходе из сопла	м/с	11,3	11,3	11,3
Эффективная длина струи***	м	4,5	4,5	4,5
Подогрев воздуха при максимальной мощности**	°С			
- максимальный расход		10	14,5	20
- минимальный расход		11	17	24
Габаритные размеры (ДхШхВ)	мм	1565х320х315	1565х320х315	1565х320х315
Масса	кг	28,5	29	30
Максимальный ток при номинальном напряжении	А	21,3	30,8	40,6
Потребляемая мощность двигателя	Вт	450	450	450
Уровень звукового давления, 5м	дБ (А)	63	63	63
Количество завес, подключаемых к одному пульту управления	шт	не ограничено		

Артикул		124066	124067	124068
Завесы с электрическим источником тепла		КЭВ-18П402Э	КЭВ-24П402Э	КЭВ-36П402Э
Параметры питающей сети	В/Гц	380/50	380/50	380/50
Режимы мощности**	кВт	*/9/18	*/12/24	*/18/36
Расход воздуха	м ³ /час	3650/4340/4800	3650/4340/4800	3650/4340/4800
Скорость воздуха на выходе из сопла	м/с	10,5	10,5	10,5
Эффективная длина струи***	м	4,5	4,5	4,5
Подогрев воздуха при максимальной мощности**	°С			
- максимальный расход		10,5	14,5	20
- минимальный расход		12	17	24
Габаритные размеры (ДхШхВ)	мм	2085х320х315	2085х320х315	2085х320х315
Масса	кг	36,5	37,5	39
Максимальный ток при номинальном напряжении	А	31,3	45,6	31,3+28,6****
Потребляемая мощность двигателя	Вт	560	560	560
Уровень звукового давления, 5м	дБ (А)	64	64	64
Количество завес, подключаемых к одному пульту управления	шт	не ограничено		

* режим вентилятора

**** два входа, 380 В/50 Гц

 ** при номинальном напряжении заданные параметры могут отличаться на $\pm 10\%$ от указанных.

*** см. раздел «Общие рекомендации по защите проема завесами»

БРИЛЛИАНТ

Артикул		114024	114025	114026
Завесы без источника тепла		КЭВ-П4133А	КЭВ-П4143А	КЭВ-П4123А
Параметры питающей сети	В/Гц	220/50	220/50	220/50
Расход воздуха	м³/час	2100/2300/2450	2910/3360/3600	3750/4450/4900
Скорость воздуха на выходе из сопла	м/с	11	11,6	11
Эффективная длина струи*	м	4,5	4,5	4,5
Габаритные размеры (ДхШхВ)	мм	1100х320х315	1565х320х315	2085х320х315
Масса	кг	19,5	26,5	34
Максимальный ток при номинальном напряжении	А	1,3	2,5	2,8
Потребляемая мощность двигателей	Вт	300	500	560
Уровень звукового давления, 5м	дБ(А)	61	63	64
Количество завес, подключаемых к одному пульту управления	шт	не ограничено		

КОМФОРТ

Артикул		124001	124002	124003
Завесы с электрическим источником тепла		КЭВ-9П4031Е	КЭВ-12П4031Е	КЭВ-18П4031Е
Параметры питающей сети	В/Гц	380/50	380/50	380/50
Режимы мощности**	кВт	*/4,5/9	*/6/12	*/9/18
Расход воздуха	м³/час	1300/2000/2600	1300/2000/2600	1300/2000/2600
Скорость воздуха в живом сечении сопла (на выходе из сопла)	м/с	13 (11,3)	13 (11,3)	13 (11,3)
Эффективная длина струи***	м	4,5	4,5	4,5
Подогрев воздуха при максимальной мощности**	°С			
- максимальный расход		10	14	20
- минимальный расход		20	27	41
Габаритные размеры (ДхШхВ)	мм	1110х350х340	1110х350х340	1110х350х340
Масса	кг	23	23,6	23,6
Максимальный ток при номинальном напряжении	А	15,6	20,5	30
Потребляемая мощность двигателя	Вт	265	265	265
Уровень звукового давления, 5м	дБ (А)	62	62	62
Количество завес, подключаемых к одному пульту управления	шт	не ограничено		

Артикул		124004	124006	124007
Завесы с электрическим источником тепла		КЭВ-12П4041Е	КЭВ-18П4041Е	КЭВ-24П4041Е
Параметры питающей сети	В/Гц	380/50	380/50	380/50
Режимы мощности**	кВт	*/6/12	*/9/18	*/12/24
Расход воздуха	м³/час	1800/3000/3700	1800/3000/3700	1800/3000/3700
Скорость воздуха в живом сечении сопла (на выходе из сопла)	м/с	13 (11,3)	13 (11,3)	13 (11,3)
Эффективная длина струи***	м	4,5	4,5	4,5
Подогрев воздуха при максимальной мощности**	°С			
- максимальный расход		10	14	19
- минимальный расход		20	29	39
Габаритные размеры (ДхШхВ)	мм	1575х350х340	1575х350х340	1575х350х340
Масса	кг	32,2	33,5	34,5
Максимальный ток при номинальном напряжении	А	21,6	31,0	40,5
Потребляемая мощность двигателя	Вт	530	530	530
Уровень звукового давления, 5м	дБ (А)	64	64	64
Количество завес, подключаемых к одному пульту управления	шт	не ограничено		

* режим вентилятора

** при номинальном напряжении заданные параметры могут отличаться на ⁺⁵-10% от указанных.

*** см. раздел «Общие рекомендации по защите проема завесами»

КОМФОРТ

Артикул		124008	124009	124010
Завесы с электрическим источником тепла		КЭВ-18П4021Е	КЭВ-24П4021Е	КЭВ-36П4021Е
Параметры питающей сети	В/Гц	380/50	380/50	380/50
Режимы мощности**	кВт	*/9/18	*/12/24	*/18/36
Расход воздуха	м ³ /час	2600/4000/5200	2600/4000/5200	2600/4000/5200
Скорость воздуха в живом сечении сопла (на выходе из сопла)	м/с	13 (11,3)	13 (11,3)	13 (11,3)
Эффективная длина струи***	м	4,5	4,5	4,5
Подогрев воздуха при максимальной мощности**	°С			
- максимальный расход		10	14	20
- минимальный расход		20	27	41
Габаритные размеры (ДхШхВ)	мм	2090x350x340	2090x350x340	2090x350x340
Масса	кг	44	45	46,6
Максимальный ток при номинальном напряжении	А	31,1	43,4	30,6+28,6****
Потребляемая мощность двигателя	Вт	530	530	530
Уровень звукового давления, 5м	дБ (А)	65	65	65
Количество завес, подключаемых к одному пульту управления	шт	не ограничено		

Артикул		134001	134002	134003
Завесы с водяным источником тепла		КЭВ-44П4131W	КЭВ-70П4141W	КЭВ-98П4121W
Параметры питающей сети	В/Гц	220/50	220/50	220/50
Расход воздуха	м ³ /час	1300/2000/2500	1800/3000/3600	2600/4000/5000
Скорость воздуха в живом сечении сопла (на выходе из сопла)	м/с	13 (11,3)	13 (11,3)	13 (11,3)
Эффективная длина струи***	м	4,5	4,5	4,5
Габаритные размеры (ДхШхВ)	мм	1110x350x340	1575x350x340	2090x350x340
Масса (без воды)	кг	25	39	46,5
Максимальный ток при номинальном напряжении	А	1,2	2,4	2,4
Потребляемая мощность двигателей	Вт	265	530	530
Уровень звукового давления, 5м	дБ(А)	62	64	65
Количество завес, подключаемых к одному пульту управления	шт	не ограничено		
Присоединительные размеры патрубков	дюйм	3/4"	3/4"	3/4"

ТЕПЛОВЫЕ ХАРАКТЕРИСТИКИ ЗАВЕС ПРИ ТЕМПЕРАТУРЕ ВОЗДУХА В ПОМЕЩЕНИИ +15 °С
КЭВ-44П4131W

Температура воды на входе/выходе	°С	150/70	130/70	105/70	95/70	80/60	60/40
Расход воздуха 2500/1300		max/min	max/min	max/min	max/min	max/min	max/min
Тепловая мощность	кВт	17,7/10,0	18,7/9,3	19,4/12,4	19,6/12,7	15,6/10,0	4,9/3,9
Подогрев воздуха	°С	21/23	22/21	23/28	23/29	18/23	6/9
Расход воды	л/с	0,06/0,03	0,09/0,04	0,15/0,10	0,21/0,14	0,21/0,13	0,07/0,05

КЭВ-70П4141W

Температура воды на входе/выходе	°С	150/70	130/70	105/70	95/70	80/60	60/40
Расход воздуха 3600/1800		max/min	max/min	max/min	max/min	max/min	max/min
Тепловая мощность	кВт	36,7/22,9	35,0/22,0	33,0/20,8	32,2/20,3	25,9/16,3	13,4/7,6
Подогрев воздуха	°С	30/38	29/36	27/34	26/33	21/27	11/12
Расход воды	л/с	0,13/0,08	0,16/0,10	0,26/0,16	0,35/0,22	0,35/0,22	0,18/0,10

* режим вентилятора

** при номинальном напряжении заданные параметры могут отличаться на +5% от указанных.

*** см. раздел «Общие рекомендации по защите проема завесами»

**** два входа, 380 В/50 Гц

КОМФОРТ**КЭВ-98П4121W**

Температура воды на входе/выходе	°С	150/70	130/70	105/70	95/70	80/60	60/40
Расход воздуха 5000/2600		max/min	max/min	max/min	max/min	max/min	max/min
Тепловая мощность	кВт	56,5/36,7	53,1/34,4	48,7/31,5	47,0/30,4	38,0/24,5	21,2/13,5
Подогрев воздуха	°С	33/42	31/39	29/36	28/34	22/28	12/15
Расход воды	л/с	0,19/0,13	0,24/0,16	0,38/0,24	0,51/0,33	0,51/0,33	0,28/0,18

Артикул		114001	114002	114003
Завесы без источника тепла		КЭВ-П4131А	КЭВ-П4141А	КЭВ-П4121А
Параметры питающей сети	В/Гц	220/50	220/50	220/50
Расход воздуха	м³/час	1500/2300/2900	2100/3500/4200	3000/4600/5800
Скорость воздуха на выходе из сопла	м/с	13	13	13
Эффективная длина струи***	м	5	5	5
Габаритные размеры (ДхШхВ)	мм	1110х350х340	1575х350х340	2090х350х340
Масса	кг	20,6	31	41
Максимальный ток при номинальном напряжении	А	1,2	2,4	2,4
Потребляемая мощность двигателей	Вт	265	530	530
Уровень звукового давления, 5м	дБ(А)	62	61	65
Количество завес, подключаемых к одному пульту управления	шт	не ограничено		

ОПТИМА

Артикул		124051	124052	124053
Завесы с электрическим источником тепла		КЭВ-9П4032Е	КЭВ-12П4032Е	КЭВ-18П4032Е
Параметры питающей сети	В/Гц	380/50	380/50	380/50
Режимы мощности**	кВт	*/4,5/9	*/6/12	*/9/18
Расход воздуха	м³/час	2100/2300/2400	2100/2300/2400	2100/2300/2400
Скорость воздуха на выходе из сопла	м/с	10,5	10,5	10,5
Эффективная длина струи***	м	4,5	4,5	4,5
Подогрев воздуха при максимальной мощности**	°С			
- максимальный расход		10,5	14,5	20
- минимальный расход		12	17	24
Габаритные размеры (ДхШхВ)	мм	1100х320х315	1100х320х315	1100х320х315
Масса	кг	19,5	20,5	20,5
Максимальный ток при номинальном напряжении	А	15,7	20,5	30,1
Потребляемая мощность двигателя	Вт	300	300	300
Уровень звукового давления, 5м	дБ (А)	61	61	61
Количество завес, подключаемых к одному пульту управления	шт	не ограничено		

* режим вентилятора

** при номинальном напряжении заданные параметры могут отличаться на $\pm 5\%$ от указанных.

*** см. раздел «Общие рекомендации по защите проема завесами»

ОПТИМА

Артикул		124054	124055	124056
Завесы с электрическим источником тепла		КЭВ-12П4042Е	КЭВ-18П4042Е	КЭВ-24П4042Е
Параметры питающей сети	В/Гц	380/50	380/50	380/50
Режимы мощности**	кВт	*/6/12	*/9/18	*/12/24
Расход воздуха	м ³ /час	2700/3250/3500	2700/3250/3500	2700/3250/3500
Скорость воздуха на выходе из сопла	м/с	11,3	11,3	11,3
Эффективная длина струи***	м	4,5	4,5	4,5
Подогрев воздуха при максимальной мощности**	°С			
- максимальный расход		10	14,5	20
- минимальный расход		11	17	24
Габаритные размеры (ДхШхВ)	мм	1565х320х315	1565х320х315	1565х320х315
Масса	кг	20,5	29	30
Максимальный ток при номинальном напряжении	А	21,4	31	40,6
Потребляемая мощность двигателя	Вт	450	450	450
Уровень звукового давления, 5м	дБ (А)	63	63	63
Количество завес, подключаемых к одному пульту управления	шт	не ограничено		

Артикул		124057	124058	124059
Завесы с электрическим источником тепла		КЭВ-18П4022Е	КЭВ-24П4022Е	КЭВ-36П4022Е
Параметры питающей сети	В/Гц	380/50	380/50	380/50
Режимы мощности**	кВт	*/9/18	*/12/24	*/18/36
Расход воздуха	м ³ /час	4100/4400/4800	4100/4400/4800	4100/4400/4800
Скорость воздуха на выходе из сопла	м/с	10,5	10,5	10,5
Эффективная длина струи***	м	4,5	4,5	4,5
Подогрев воздуха при максимальной мощности**	°С			
- максимальный расход		10,5	14,5	20
- минимальный расход		12	17	24
Габаритные размеры (ДхШхВ)	мм	2085х320х315	2085х320х315	2085х320х315
Масса	кг	36,5	37,5	39
Максимальный ток при номинальном напряжении	А	31,4	45,5	31,3+28,6****
Потребляемая мощность двигателя	Вт	560	560	560
Уровень звукового давления, 5м	дБ (А)	64	64	64
Количество завес, подключаемых к одному пульту управления	шт	не ограничено		

Артикул		114017	114022	114023
Завесы без источника тепла		КЭВ-П4132А	КЭВ-П4142А	КЭВ-П4122А
Параметры питающей сети	В/Гц	220/50	220/50	220/50
Расход воздуха	м ³ /час	2150/2320/2450	2900/3350/3600	4300/4700/4900
Скорость воздуха на выходе из сопла	м/с	11	11,6	11
Эффективная длина струи***	м	4,5	4,5	4,5
Габаритные размеры (ДхШхВ)	мм	1100х320х315	1565х320х315	2085х320х315
Масса	кг	19,5	26,5	34
Максимальный ток при номинальном напряжении	А	1,4	2,4	2,7
Потребляемая мощность двигателей	Вт	300	500	560
Уровень звукового давления, 5м	дБ(А)	61	63	64
Количество завес, подключаемых к одному пульту управления	шт	не ограничено		

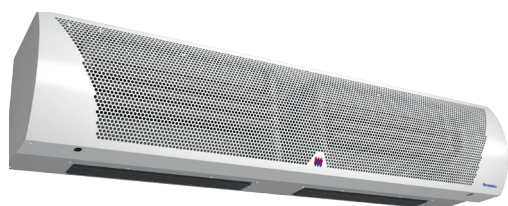
* режим вентилятора

** при номинальном напряжении заданные параметры могут отличаться на ⁺⁵₋₁₀% от указанных.

*** см. раздел «Общие рекомендации по защите проема завесами»

**** два входа, 380 В/50 Гц

СЕРИЯ 400 КОМФОРТ ПЛЮС



400



IP21



IP21

КЭВ-12П4034Е
КЭВ-18П4034Е
КЭВ-27П4034Е

КЭВ-50П4134W
КЭВ-85П4144W
КЭВ-110П4124W

КЭВ-18П4044Е
КЭВ-24П4044Е
КЭВ-36П4044Е



IP21

КЭВ-24П4024Е
КЭВ-36П4024Е
КЭВ-54П4024Е

КЭВ-П4134А
КЭВ-П4124А
КЭВ-П4144А

Назначение

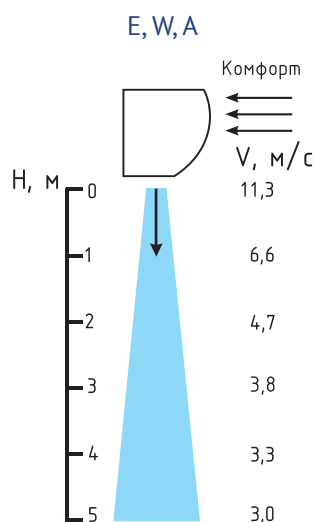
Для защиты проемов высотой от 3 до 5,5 метров, магазинов, складов, подземных паркингов, гаражей и т.д.

Преимущества

Производительность «Комфорт 400 Плюс» выше, чем «Комфорт 400»: расход воздуха > 15-20%; тепловая мощность > 30%; высота установки > 20%.

Варианты изготовления корпуса

Корпус «Комфорт» светло-серый (RAL 7004), передняя панель – белая (RAL 9003), по заказу – из нержавеющей стали, см. сводную таблицу артикулов на стр. 160.



Монтаж завес

Горизонтальный и вертикальный. Габаритные размеры указаны без учета выступающих патрубков.

Комплектация

Пульт управления HL10 и монтажные кронштейны.



КОМФОРТ ПЛЮС

Артикул		124078	124079	124080
Завесы с электрическим источником тепла		КЭВ-12П4034Е	КЭВ-18П4034Е	КЭВ-27П4034Е
Параметры питающей сети	В/Гц	380/50	380/50	380/50
Режимы мощности**	кВт	*/6/12	*/9/18	*/13,5/27
Расход воздуха	м³/час	2400/2900/3150	2400/2900/3150	2400/2900/3150
Скорость воздуха на выходе из сопла	м/с	12,5	12,5	12,5
Эффективная длина струи***	м	5,5	5,5	5,5
Подогрев воздуха при максимальной мощности**	°С			
- максимальный расход		11	17	25,5
- минимальный расход		15	22	33,5
Габаритные размеры (ДхШхВ)	мм	1190x375x355	1190x375x355	1190x375x355
Масса	кг	28	28	29
Максимальный ток при номинальном напряжении	А	21,2	30,3	45,1
Потребляемая мощность двигателя	Вт	350	350	350
Уровень звукового давления, 5м	дБ (А)	63	63	63
Количество завес, подключаемых к одному пульту управления	шт	не ограничено		

Артикул		124081	124082	124083
Завесы с электрическим источником тепла		КЭВ-18П4044Е	КЭВ-24П4044Е	КЭВ-36П4044Е
Параметры питающей сети	В/Гц	380/50	380/50	380/50
Режимы мощности**	кВт	*/9/18	*/12/24	*/18/36
Расход воздуха	м³/час	4000/4900/5500	4000/4900/5500	4000/4900/5500
Скорость воздуха на выходе из сопла	м/с	13,5	13,5	13,5
Эффективная длина струи***	м	5,5	5,5	5,5
Подогрев воздуха при максимальной мощности**	°С			
- максимальный расход		10	13	19,5
- минимальный расход		13	18	27
Габаритные размеры (ДхШхВ)	мм	1805x375x355	1805x375x355	1805x375x355
Масса	кг	47	45	47
Максимальный ток при номинальном напряжении	А	32,5	42,2	28,7+32,1****
Потребляемая мощность двигателя	Вт	700	700	700
Уровень звукового давления, 5м	дБ (А)	65	65	65
Количество завес, подключаемых к одному пульту управления	шт	не ограничено		

Артикул		124084	124085	124086
Завесы с электрическим источником тепла		КЭВ-24П4024Е	КЭВ-36П4024Е	КЭВ-54П4024Е
Параметры питающей сети	В/Гц	380/50	380/50	380/50
Режимы мощности**	кВт	*/12/24	*/18/36	*/27/54
Расход воздуха	м³/час	4800/5700/6300	4800/5700/6300	4800/5700/6300
Скорость воздуха на выходе из сопла	м/с	12,5	12,5	12,5
Эффективная длина струи***	м	5,5	5,5	5,5
Подогрев воздуха при максимальной мощности**	°С			
- максимальный расход		11	17	25,5
- минимальный расход		15	22	33,5
Габаритные размеры (ДхШхВ)	мм	2115x375x355	2115x375x355	2115x375x355
Масса	кг	51	51	54
Максимальный ток при номинальном напряжении	А	42,2	28,7+32,5****	43,1+46,7****
Потребляемая мощность двигателя	Вт	700	700	700
Уровень звукового давления, 5м	дБ (А)	66	66	66
Количество завес, подключаемых к одному пульту управления	шт	не ограничено		

* режим вентилятора

** при номинальном напряжении заданные параметры могут отличаться на $\pm 5\%$ от указанных.

*** см. раздел «Общие рекомендации по защите проема завесами»

**** два входа, 380 В/50 Гц

ВОЗДУШНО-ТЕПЛОВЫЕ ЗАВЕСЫ СЕРИИ 400 КОМФОРТ ПЛЮС

Артикул		124021	134022	134023
Завесы с водяным источником тепла		КЭВ-50П4134W	КЭВ-85П4144W	КЭВ-110П4124W
Параметры питающей сети	В/Гц	220/50	220/50	220/50
Расход воздуха	м ³ /час	2300/2800/3150	2800/4300/5000	4700/5600/6300
Скорость воздуха в живом сечении сопла (на выходе из сопла)	м/с	12,5	12,5	12,5
Эффективная длина струи*	м	5,5	5,5	5,5
Габаритные размеры (ДхШхВ)	мм	1190x375x355	1805x375x355	2115x375x355
Масса (без воды)	кг	28,5	45	52,5
Максимальный ток при номинальном напряжении	А	1,9	3	4
Потребляемая мощность двигателей	Вт	350	580	740
Уровень звукового давления, 5м	дБ(А)	63	65	66
Количество завес, подключаемых к одному пульту управления	шт	не ограничено		
Присоединительные размеры патрубков	дюйм	3/4"	3/4"	3/4"

ТЕПЛОВЫЕ ХАРАКТЕРИСТИКИ ЗАВЕС ПРИ ТЕМПЕРАТУРЕ ВОЗДУХА В ПОМЕЩЕНИИ +15 °С

КЭВ-50П4134W

Температура воды на входе/выходе	°С	150/70	130/70	105/70	95/70	80/60	60/40
Расход воздуха 2500/1300		max/min	max/min	max/min	max/min	max/min	max/min
Тепловая мощность	кВт	21,0/16,1	21,5/17,4	22,1/18,1	22,3/18,4	17,7/14,6	5,1/4,7
Подогрев воздуха	°С	20/21	20/22	21/23	21/23	17/19	5/6
Расход воды	л/с	0,07/0,06	0,01/0,08	0,17/0,14	0,24/0,2	0,24/0,2	0,07/0,06

КЭВ-85П4144W

Температура воды на входе/выходе	°С	150/70	130/70	105/70	95/70	80/60	60/40
Расход воздуха 3600/1800		max/min	max/min	max/min	max/min	max/min	max/min
Тепловая мощность	кВт	48,2/33,4	45,5/31,6	42,4/29,4	41,2/28,5	33,2/23,0	17,9/12,2
Подогрев воздуха	°С	28/35	27/33	25/31	24/30	20/24	11/13
Расход воды	л/с	0,17/0,12	0,21/0,14	0,33/0,23	0,45/0,31	0,45/0,31	0,24/0,16

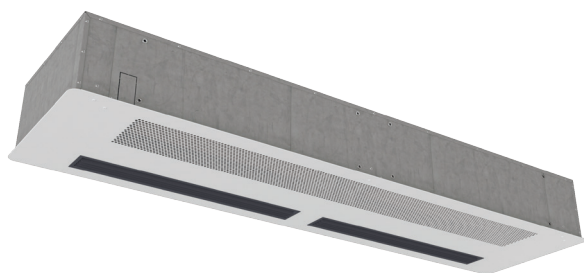
КЭВ-110П4124W

Температура воды на входе/выходе	°С	150/70	130/70	105/70	95/70	80/60	60/40
Расход воздуха 5000/2600		max/min	max/min	max/min	max/min	max/min	max/min
Тепловая мощность	кВт	64,6/53,8	60,7/50,5	55,8/46,4	53,8/44,7	43,5/36,1	24,3/20,1
Подогрев воздуха	°С	30/34	28/32	26/29	25/28	20/23	11/13
Расход воды	л/с	0,22/0,19	0,28/0,23	0,44/0,36	0,59/0,49	0,59/0,49	0,33/0,27

Артикул		114031	114032	114030
Завесы без источника тепла		КЭВ-П4134А	КЭВ-П4144А	КЭВ-П4124А
Параметры питающей сети	В/Гц	220/50	220/50	220/50
Расход воздуха	м ³ /час	2800/3100/3150	5000/5500/5800	5000/5700/6300
Скорость воздуха на выходе из сопла	м/с	12,5	14,0	12,5
Эффективная длина струи*	м	5,5	5,5	5,5
Габаритные размеры (ДхШхВ)	мм	1190x375x355	1805x375x355	2115x375x355
Масса	кг	24	38,5	44,5
Максимальный ток при номинальном напряжении	А	2	3,7	4
Потребляемая мощность двигателей	Вт	370	730	740
Уровень звукового давления, 5м	дБ(А)	63	65	66
Количество завес, подключаемых к одному пульту управления	шт	не ограничено		

* см. раздел «Общие рекомендации по защите проема завесами»

СЕРИЯ 400 ПОТОЛОЧНАЯ ВСТРАИВАЕМАЯ


IP21

КЭВ-9П4071Е
КЭВ-12П4071Е
КЭВ-18П4071Е


IP21

КЭВ-44П4171W
КЭВ-70П4181W
КЭВ-98П4191W

КЭВ-12П4081Е
КЭВ-18П4081Е
КЭВ-24П4081Е


IP21

КЭВ-П4171A
КЭВ-П4181A
КЭВ-П4191A

КЭВ-18П4091Е
КЭВ-24П4091Е
КЭВ-36П4091Е

Назначение

Для защиты дверных проемов (оборудованных тамбуром) высотой от 2 до 5 метров магазинов, офисов, общественных зданий.

Преимущества

Расположение потолочной завесы не нарушает дизайн интерьера.

Варианты изготовления корпуса

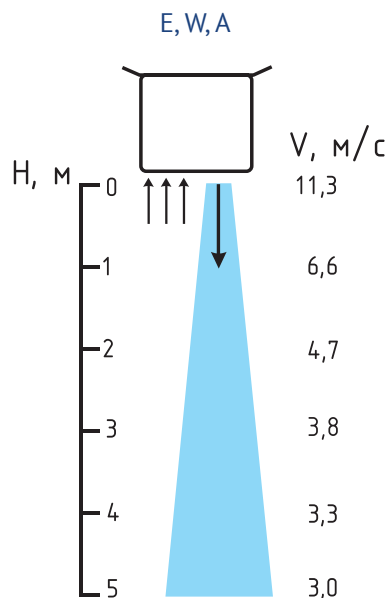
Передняя панель завес изготовлена из оцинкованной стали и окрашена в светло-серый цвет RAL 7035.

Комплектация

Пульт управления HL10 и монтажные кронштейны.

Монтаж завес

Горизонтально, в пространство между основным и подвесным потолком так, чтобы оставалась видимой передняя панель завесы. Габаритные размеры указаны без учета выступающих патрубков. Сервис завесы осуществляется через переднюю панель.



Артикул		124069	124070	124071
Завесы с электрическим источником тепла		КЭВ-9П4071Е	КЭВ-12П4071Е	КЭВ-18П4071Е
Параметры питающей сети	В/Гц	380/50	380/50	380/50
Режимы мощности**	кВт	*4,5/9	*6/12	*9/18
Расход воздуха	м³/час	1300/2000/2600	1300/2000/2600	1300/2000/2600
Скорость воздуха в живом сечении сопла (на выходе из сопла)	м/с	13 (11,3)	13 (11,3)	13 (11,3)
Эффективная длина струи***	м	4,5	4,5	4,5
Подогрев воздуха при максимальной мощности**	°С			
- максимальный расход		10	14	20
- минимальный расход		20	27	41
Габаритные размеры (ДхШхВ)	мм	1130x500x300	1130x500x300	1130x500x300
Масса	кг	23	23,6	23,6
Максимальный ток при номинальном напряжении	А	15,6	20,5	30
Потребляемая мощность двигателя	Вт	265	265	265
Уровень звукового давления, 5м	дБ (А)	62	62	62
Количество завес, подключаемых к одному пульту управления	шт	не ограничено		

ВОЗДУШНО-ТЕПЛОВЫЕ ЗАВЕСЫ СЕРИИ 400 ПОТОЛОЧНАЯ

Артикул		124072	124073	124074
Завесы с электрическим источником тепла		КЭВ-12П4081Е	КЭВ-18П4081Е	КЭВ-24П4081Е
Параметры питающей сети	В/Гц	380/50	380/50	380/50
Режимы мощности**	кВт	*/6/12	*/9/18	*/12/24
Расход воздуха	м ³ /час	1800/3000/3700	1800/3000/3700	1800/3000/3700
Скорость воздуха в живом сечении сопла (на выходе из сопла)	м/с	13 (11,3)	13 (11,3)	13 (11,3)
Эффективная длина струи***	м	4,5	4,5	4,5
Подогрев воздуха при максимальной мощности**	°С			
- максимальный расход		10	14	19
- минимальный расход		20	29	39
Габаритные размеры (ДхШхВ)	мм	1625x500x300	1625x500x300	1625x500x300
Масса	кг	32,2	33,5	34,5
Максимальный ток при номинальном напряжении	А	21,6	31,0	40,5
Потребляемая мощность двигателя	Вт	530	530	530
Уровень звукового давления, 5м	дБ (А)	64	64	64
Количество завес, подключаемых к одному пульту управления	шт		не ограничено	

Артикул		124075	124076	124077
Завесы с электрическим источником тепла		КЭВ-18П4091Е	КЭВ-24П4091Е	КЭВ-36П4091Е
Параметры питающей сети	В/Гц	380/50	380/50	380/50
Режимы мощности**	кВт	*/9/18	*/12/24	*/18/36
Расход воздуха	м ³ /час	2600/4000/5200	2600/4000/5200	2600/4000/5200
Скорость воздуха в живом сечении сопла (на выходе из сопла)	м/с	13 (11,3)	13 (11,3)	13 (11,3)
Эффективная длина струи***	м	4,5	4,5	4,5
Подогрев воздуха при максимальной мощности**	°С			
- максимальный расход		10	14	20
- минимальный расход		20	27	41
Габаритные размеры (ДхШхВ)	мм	2060x500x300	2060x500x300	2060x500x300
Масса	кг	44	45	46,6
Максимальный ток при номинальном напряжении	А	31,1	43,4	30,6+28,6****
Потребляемая мощность двигателя	Вт	530	530	530
Уровень звукового давления, 5м	дБ (А)	65	65	65
Количество завес, подключаемых к одному пульту управления	шт		не ограничено	

Артикул		134018	134019	134020
Завесы с водяным источником тепла		КЭВ-44П4171W	КЭВ-70П4181W	КЭВ-98П4191W
Параметры питающей сети	В/Гц	220/50	220/50	220/50
Расход воздуха	м ³ /час	1300/2000/2500	1800/3000/3600	2600/4000/5000
Скорость воздуха в живом сечении сопла (на выходе из сопла)	м/с	13 (11,3)	13 (11,3)	13 (11,3)
Эффективная длина струи***	м	4,5	4,5	4,5
Габаритные размеры (ДхШхВ)	мм	1130x500x300	1625x500x300	2060x500x300
Масса (без воды)	кг	25	39	46,5
Максимальный ток при номинальном напряжении	А	1,2	2,4	2,4
Потребляемая мощность двигателей	Вт	265	530	530
Уровень звукового давления, 5м	дБ(А)	62	64	65
Количество завес, подключаемых к одному пульту управления	шт		не ограничено	
Присоединительные размеры патрубков	дюйм	3/4"	3/4"	3/4"

* режим вентилятора

** при номинальном напряжении заданные параметры могут отличаться на ⁺⁵₋₁₀% от указанных.

*** см. раздел «Общие рекомендации по защите проема завесами»

**** два входа, 380 В/50 Гц

ТЕПЛОВЫЕ ХАРАКТЕРИСТИКИ ЗАВЕС ПРИ ТЕМПЕРАТУРЕ ВОЗДУХА В ПОМЕЩЕНИИ +15 °С
КЭВ-44П4171W

Температура воды на входе/выходе	°С	150/70	130/70	105/70	95/70	80/60	60/40
Расход воздуха 2500/1300		max/min	max/min	max/min	max/min	max/min	max/min
Тепловая мощность	кВт	17,7/10,0	18,7/9,3	19,4/12,4	19,6/12,7	15,6/10,0	4,9/3,9
Подогрев воздуха	°С	21/23	22/21	23/28	23/29	18/23	6/9
Расход воды	л/с	0,06/0,03	0,09/0,04	0,15/0,10	0,21/0,14	0,21/0,13	0,07/0,05

400

КЭВ-70П4181W

Температура воды на входе/выходе	°С	150/70	130/70	105/70	95/70	80/60	60/40
Расход воздуха 3600/1800		max/min	max/min	max/min	max/min	max/min	max/min
Тепловая мощность	кВт	36,7/22,9	35,0/22,0	33,0/20,8	32,2/20,3	25,9/16,3	13,4/7,6
Подогрев воздуха	°С	30/38	29/36	27/34	26/33	21/27	11/12
Расход воды	л/с	0,13/0,08	0,16/0,10	0,26/0,16	0,35/0,22	0,35/0,22	0,18/0,10

- * режим вентилятора
- ** при номинальном напряжении заданные параметры могут отличаться на $\pm 5\%$ от указанных.
- *** см. раздел «Общие рекомендации по защите проема завесами»
- **** два входа, 380 В/50 Гц

КЭВ-98П4191W

Температура воды на входе/выходе	°С	150/70	130/70	105/70	95/70	80/60	60/40
Расход воздуха 5000/2600		max/min	max/min	max/min	max/min	max/min	max/min
Тепловая мощность	кВт	56,5/36,7	53,1/34,4	48,7/31,5	47,0/30,4	38,0/24,5	21,2/13,5
Подогрев воздуха	°С	33/42	31/39	29/36	28/34	22/28	12/15
Расход воды	л/с	0,19/0,13	0,24/0,16	0,38/0,24	0,51/0,33	0,51/0,33	0,28/0,18

Артикул		114027	114028	114029
Завесы без источника тепла		КЭВ-П4171А	КЭВ-П4181А	КЭВ-П4191А
Параметры питающей сети	В/Гц	220/50	220/50	220/50
Расход воздуха	м³/час	1500/2300/2900	2100/3500/4200	3000/4600/5800
Скорость воздуха на выходе из сопла	м/с	13	13	13
Эффективная длина струи*	м	5	5	5
Габаритные размеры (ДхШхВ)	мм	1110х350х340	1575х350х340	2090х350х340
Масса	кг	20,6	31	41
Максимальный ток при номинальном напряжении	А	1,2	2,4	2,4
Потребляемая мощность двигателей	Вт	265	530	530
Уровень звукового давления, 5м	дБ(А)	62	61	65
Количество завес, подключаемых к одному пульту управления	шт	не ограничено		

* см. раздел «Общие рекомендации по защите проема завесами»



400

СЕРИЯ 400 IP54 ПРОМЫШЛЕННАЯ



IP54



IP54



IP54

КЭВ-12П4050Е
КЭВ-18П4050ЕКЭВ-75П4050W
КЭВ-100П4060WКЭВ-П4050А
КЭВ-П4060АКЭВ-12П4060Е
КЭВ-24П4060Е
КЭВ-36П4060Е

Назначение

Для защиты проемов высотой от 3 до 5 метров, в помещениях с атмосферой, содержащей капельную влагу, в частности, в автомойках.

Преимущества

Благодаря равномерному воздушному потоку эффективно защищают проемы промышленных зданий. Завесы со степенью защиты оболочки IP54 допускаются устанавливать для защиты проемов в помещениях с категорией взрывоопасности В-1б и В-1а при выполнении требований пункта 7.3.63 ПУЭ.

Управление

Подключение и управление водяными и безнагревными завесами осуществляется через Модуль МП-WA или БКУ-WA6. Подключение и управление электрическими завесами осуществляется через модуль МП-Е, см. раздел "Управление".

Варианты изготовления корпуса

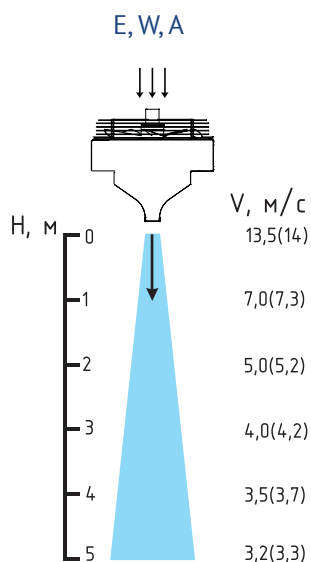
Завесы изготавливаются из оцинкованной стали. Под заказ корпус завесы изготавливается из нержавеющей стали, см. сводную таблицу артикулов на стр. 160.

Монтаж завес

Горизонтальный и вертикальный. Габаритные размеры указаны без учета выступающих патрубков и кронштейнов.

Комплектация

Монтажные кронштейны.



Артикул		124031	124032
Завесы с электрическим источником тепла		КЭВ-12П4050Е	КЭВ-18П4050Е
Параметры питающей сети	В/Гц	380/50	380/50
Режимы мощности**	кВт	*/6/12	*/9/18
Расход воздуха	м ³ /час	1900/2900/4500	1900/2900/4500
Скорость воздуха на выходе из сопла	м/с	13,5	13,5
Эффективная длина струи***, м		5	5
Подогрев воздуха при максимальной мощности**	°С		
- максимальный расход		10	14
- минимальный расход		19	28
Габаритные размеры завесы (ДхШхВ)	мм	1495x550x555	1495x550x555
Масса	кг	60	60
Максимальный ток при номинальном напряжении	А	11,7+9,6****	16,5+14,4****
Потребляемая мощность двигателей	Вт	540	540
Уровень звукового давления, 5м	дБ(А)	62	62
Управление (опция)		МП12-24Е	МП12-24Е

Артикул		124034	124036	124037
Завесы с электрическим источником тепла		КЭВ-12П4060Е	КЭВ-24П4060Е	КЭВ-36П4060Е
Параметры питающей сети	В/Гц	380/50	380/50	380/50
Режимы мощности**	кВт	*/6/12	*/12/24	*/18/36
Расход воздуха	м ³ /час	2600/4100/ 6200	2600/4100/ 6200	2600/4100/6200
Скорость воздуха на выходе из сопла	м/с	13,5	13,5	13,5
Эффективная длина струи***, м		5	5	5
Подогрев воздуха при максимальной мощности**	°С			
- максимальный расход		7	14	20
- минимальный расход		14	27	41
Габаритные размеры завесы (ДхШхВ)	мм	2025x550x555	2025x550x555	2025x550x555
Масса	кг	76	76	76
Максимальный ток при номинальном напряжении	А	12,6+9,6****	22,1+19,1****	36,6+28,6****
Потребляемая мощность двигателей	Вт	800	800	800
Уровень звукового давления, 5м	дБ(А)	64	64	64
Управление (опция)		МП12-24Е	МП12-24Е	МП36-48Е

Артикул		114010	114012
Завесы без источника тепла		КЭВ-П4050А	КЭВ-П4060А
Параметры питающей сети	В/Гц	380/50	380/50
Расход воздуха	м ³ /час	2000/3000/4700	2700/4100/6400
Скорость воздуха на выходе из сопла	м/с	14,0	14,0
Эффективная длина струи***	м	5	5
Габаритные размеры (ДхШхВ)	мм	1495x550x555	2025x550x555
Масса	кг	54	70
Максимальный ток при номинальном напряжении	А	2,2	3,2
Потребляемая мощность двигателей	Вт	540	800
Уровень звукового давления, 5м	дБ(А)	60	62
Управление (опция)		БКУ-WA6 или МП-WA	

* режим вентилятора

** при номинальном напряжении заданные параметры могут отличаться на $\pm 5\%$ от указанных.

*** см. раздел «Общие рекомендации по защите проема завесами»

**** два входа, 380 В/50 Гц

ВОЗДУШНО-ТЕПЛОВЫЕ ЗАВЕСЫ СЕРИИ 400 IP54

Артикул		134010	134011
Завесы с водяным источником тепла		КЭВ-75П4050W	КЭВ-100П4060W
Параметры питающей сети	В/Гц	380/50	380/50
Расход воздуха	м³/час	1800/2800/4500	2500/4000/6200
Скорость воздуха на выходе из сопла	м/с	13,5	13,5
Эффективная длина струи*	м	5	5
Габаритные размеры (ДхШхВ)	мм	1495x550x555	2025x550x555
Масса (без воды)	кг	60	76
Максимальный ток при номинальном напряжении	А	2,1	3,0
Потребляемая мощность двигателей	Вт	540	800
Уровень звукового давления, 5м	дБ(А)	60	62
Присоединительные размеры патрубков	дюйм	3/4"	3/4"
Управление (опция)		БКУ-WA6 или МП-WA	

ТЕПЛОВЫЕ ХАРАКТЕРИСТИКИ ЗАВЕС ПРИ ТЕМПЕРАТУРЕ ВОЗДУХА В ПОМЕЩЕНИИ +15 °С

КЭВ-75П4050W

Температура воды на входе/выходе	°С	150/70	130/70	105/70	95/70	80/60	60/40
Расход воздуха 4500/1800		max/min	max/min	max/min	max/min	max/min	max/min
Тепловая мощность	кВт	42,0/22,8	40,1/21,9	37,7/20,7	36,9/20,2	29,7/16,2	15,5/7,6
Подогрев воздуха	°С	27/37	26/35	24/34	24/33	19/26	10/12
Расход воды	л/с	0,15/0,08	0,18/0,10	0,29/0,16	0,40/0,22	0,40/0,22	0,21/0,10

КЭВ-100П4060W

Температура воды на входе/выходе	°С	150/70	130/70	105/70	95/70	80/60	60/40
Расход воздуха 6200/2500		max/min	max/min	max/min	max/min	max/min	max/min
Тепловая мощность	кВт	64,0/35,6	60,5/33,4	55,6/30,6	53,7/29,5	43,5/23,8	24,2/13,1
Подогрев воздуха	°С	30/42	28/39	26/36	25/34	20/28	11/15
Расход воды	л/с	0,22/0,12	0,28/0,15	0,43/0,24	0,59/0,32	0,58/0,32	0,33/0,18

* см. раздел «Общие рекомендации по защите проема завесами»

СЕРИЯ 400 ГАЗОВАЯ ПРОМЫШЛЕННАЯ


IP21

КЭВ-35П4150G

КЭВ-55П4160G

400



Назначение

Для защиты проемов высотой от 3 до 5 метров промышленных зданий.

Монтаж завес

Горизонтальный и вертикальный.

Комплектация

Пульт управления и монтажные кронштейны.

Варианты изготовления корпуса

Оцинкованная сталь с белым полимерным покрытием.

Преимущества

Благодаря сильному воздушному потоку эффективно защищают проемы промышленных зданий. Установленный угол сопла завес – 30°. Быстрый и безопасный подогрев воздуха. Низкие эксплуатационные расходы. Работа при низких температурах внутреннего воздуха. Работает на природном газе G20 или пропане G31.

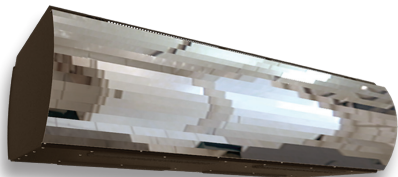
Артикул		144001	144002
Завесы с газовым источником тепла		КЭВ-35П4150G	КЭВ-55П4160G
Параметры питающей сети	В/Гц	220/50	220/50
Номинальная мощность	кВт	37,5	50
Полезная мощность	кВт	34,1	45,5
Расход воздуха	м ³ /час	5000	8000
Марка газа*		G20	G20
Давление газа	мбар	20	20
Расход газа	м ³ /час	3,9	5,3
Скорость воздуха на выходе из сопла	м/с	7,7	7,7
Эффективная длина струи**	м	3,5	4,5
Подогрев воздуха	°С	18,8	19
Габаритные размеры (ДхШхВ)	мм	1645x610x1065	1960x610x1065
Масса	кг	157	184
Максимальный ток при номинальном напряжении	А	2,3	6
Потребляемая мощность двигателей	Вт	500	1300
Уровень звукового давления, 5м	дБ(А)	60	65

* Работа на другом газе, в т.ч. на пропан-бутане.

** см. раздел «Общие рекомендации по защите проема завесами»

СЕРИЯ 500

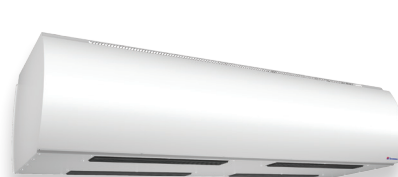
БРИЛЛИАНТ



КОМФОРТ



ОПТИМА



IP21



IP21

КЭВ-18П5033Е
КЭВ-24П5033Е
КЭВ-36П5033Е
КЭВ-45П5033Е

КЭВ-130П5133W
КЭВ-190П5143W



IP21

КЭВ-24П5043Е
КЭВ-36П5043Е
КЭВ-54П5043Е

КЭВ-П5133А
КЭВ-П5143А



IP21



IP21

КЭВ-18П5031Е
КЭВ-24П5031Е
КЭВ-36П5031Е
КЭВ-45П5031Е

КЭВ-130П5131W
КЭВ-190П5141W



IP21

КЭВ-24П5041Е
КЭВ-36П5041Е
КЭВ-54П5041Е

КЭВ-П5131А
КЭВ-П5141А



IP21



IP21

КЭВ-18П5032Е
КЭВ-24П5032Е
КЭВ-36П5032Е
КЭВ-45П5032Е

КЭВ-130П5132W
КЭВ-190П5142W



IP21

КЭВ-24П5042Е
КЭВ-36П5042Е
КЭВ-54П5042Е

КЭВ-П5132А
КЭВ-П5142А

Назначение

Для защиты проемов высотой от 4 до 6 метров магазинов, складов, общественных и промышленных зданий.

Преимущества

Параллельно установленные вентиляторы образуют широкую воздушную струю с высокой заграждающей способностью.

Монтаж завес

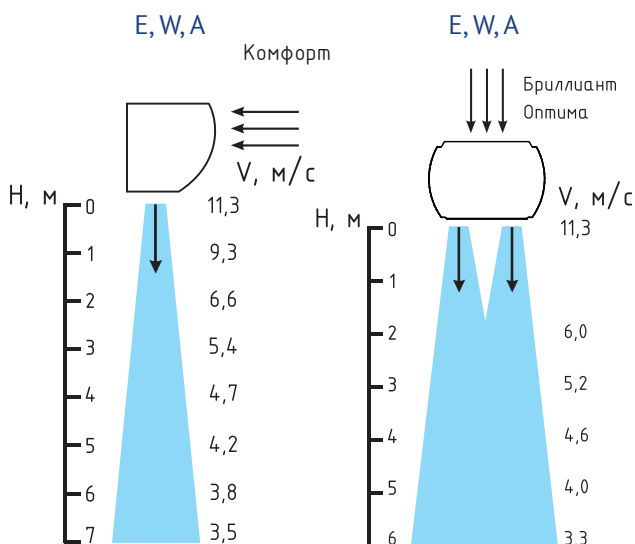
Горизонтальный и вертикальный. Габаритные размеры указаны без учета выступающих патрубков.

Варианты изготовления корпуса

Передняя панель завес «Бриллиант» из полированной нержавеющей стали с декоративными гранями. Завеса «Оптима» белая (RAL 9003). Корпус «Комфорт» светло-серый (RAL 7004), передняя панель – белая (RAL 9003), по заказу – из нержавеющей стали, см. сводную таблицу артикулов на стр. 160.

Комплектация

Пульт управления и монтажные кронштейны. Завесы «Комфорт» - пульт HL10, «Бриллиант» - HL18, «Оптима» - IR03, см. раздел "Управление".



БРИЛЛИАНТ

Артикул		125045	125046	125048	125050
Завесы с электрическим источником тепла		КЭВ-18П5033Е	КЭВ-24П5033Е	КЭВ-36П5033Е	КЭВ-45П5033Е
Параметры питающей сети	В/Гц	380/50	380/50	380/50	380/50
Режимы мощности**	кВт	*/9/18	*/12/24	*/18/36	*/22,5/45
Расход воздуха	м³/час	5500/6500/7000	5500/6500/7000	5500/6500/7000	5500/6500/7000
Скорость воздуха на выходе из сопла	м/с	11,3	11,3	11,3	11,3
Эффективная длина струи***	м	6	6	6	6
Подогрев воздуха при максимальной мощности**	°С				
- максимальный расход		7,2	9,2	14	17,5
- минимальный расход		10	12	17,5	22
Габаритные размеры (ДхШхВ)	мм	1690x600x410			
Масса	кг	66	66	68	68
Максимальный ток при номинальном напряжении	А	32,5	24,2+19,1****	33,9+29,7****	41+35,8****
Потребляемая мощность двигателя	Вт	1000	1000	1000	1000
Уровень звукового давления, 5м	дБ (А)	68	68	68	68
Количество завес, подключаемых к одному пульту управления	шт	не ограничено			

Артикул		125047	125049	125051
Завесы с электрическим источником тепла		КЭВ-24П5043Е	КЭВ-36П5043Е	КЭВ-54П5043Е
Параметры питающей сети	В/Гц	380/50	380/50	380/50
Режимы мощности**	кВт	*/12/24	*/18/36	*/27/54
Расход воздуха	м³/час	7700/8300/9000	7700/8300/9000	7700/8300/9000
Скорость воздуха на выходе из сопла	м/с	10	10	10
Эффективная длина струи***	м	6	6	6
Подогрев воздуха при максимальной мощности**	°С			
- максимальный расход		7,5	10	15,5
- минимальный расход		9	12	17,5
Габаритные размеры (ДхШхВ)	мм	2210x600x410	2210x600x410	2210x600x410
Масса	кг	79	79	81,5
Максимальный ток при номинальном напряжении	А	24,3+19,1****	33,9+28,7****	48,1+43,1****
Потребляемая мощность двигателя	Вт	1100	1100	1100
Уровень звукового давления, 5м	дБ (А)	68	68	68
Количество завес, подключаемых к одному пульту управления	шт	не ограничено		

Артикул		115021	115022
Завесы без источника тепла		КЭВ-П5133А	КЭВ-П5143А
Параметры питающей сети	В/Гц	220/50	220/50
Расход воздуха	м³/час	5600/6600/7100	7600/8300/9200
Скорость воздуха на выходе из сопла	м/с	11,4	10
Эффективная длина струи***	м	6	6
Габаритные размеры (ДхШхВ)	мм	1690x600x410	2210x600x410
Масса	кг	61	71,5
Максимальный ток при номинальном напряжении	А	5,7	5,5
Потребляемая мощность двигателей	Вт	1000	1100
Уровень звукового давления, 5м	дБ(А)	68	68
Количество завес, подключаемых к одному пульту управления	шт	не ограничено	

* режим вентилятора

** при номинальном напряжении заданные параметры могут отличаться на ⁺⁵₋₁₀% от указанных

*** см. раздел «Общие рекомендации по защите проема завесами»

**** два входа, 380 В/50 Гц

БРИЛЛИАНТ

Артикул		135025	135026
Завесы с водяным источником тепла		КЭВ-130П5133W	КЭВ-190П5143W
Параметры питающей сети	В/Гц	220/50	220/50
Расход воздуха	м ³ /час	4300/5500/6100	7400/8000/8800
Скорость воздуха на выходе из сопла	м/с	10	10
Эффективная длина струи*	м	6	6
Габаритные размеры (ДхШхВ)	мм	1690х600х410	2210х600х410
Масса (без воды), кг	кг	72,5	85
Максимальный ток при номинальном напряжении	А	5,25	5,4
Потребляемая мощность двигателей	Вт	1000	1100
Уровень звукового давления, 5м	дБ(А)	68	67
Количество завес, подключаемых к одному пульту управления	шт	не ограничено	
Присоединительные размеры патрубков	дюйм	3/4"	3/4"

ТЕПЛОВЫЕ ХАРАКТЕРИСТИКИ ЗАВЕС ПРИ ТЕМПЕРАТУРЕ ВОЗДУХА В ПОМЕЩЕНИИ +15 °С**КЭВ-130П5133W**

Температура воды на входе/выходе	°С	150/70	130/70	105/70	95/70	80/60	60/40
Расход воздуха 6100/4300		max/min	max/min	max/min	max/min	max/min	max/min
Тепловая мощность	кВт	82/65	77/61	71/56	68,5/54	55/43,5	29,5/23
Подогрев воздуха	°С	40/45	37/42	34/39	33/37	27/30	14/16
Расход воды	л/с	0,28/0,23	0,35/0,28	0,55/0,44	0,75/0,59	0,75/0,59	0,4/0,31

КЭВ-190П5143W

Температура воды на входе/выходе	°С	150/70	130/70	105/70	95/70	80/60	60/40
Расход воздуха 8800/7400		max/min	max/min	max/min	max/min	max/min	max/min
Тепловая мощность	кВт	126/113	117/104,5	105,5/94	100,5/90	81,5/72,7	46,5/41,5
Подогрев воздуха	°С	42/45	39/42	35/38	34/36	27/29	16/17
Расход воды	л/с	0,43/0,39	0,54/0,48	0,82/0,74	1,10/0,98	1,10/0,98	0,62/0,56

* см. раздел «Общие рекомендации по защите проема завесами»

КОМФОРТ

Артикул		125025	125026	125027	125028
Завесы с электрическим источником тепла		КЭВ-18П5031Е	КЭВ-24П5031Е	КЭВ-36П5031Е	КЭВ-45П5031Е
Параметры питающей сети	В/Гц	380/50	380/50	380/50	380/50
Режимы мощности**	кВт	*/9/18	*/12/24	*/18/36	*/22,5/45
Расход воздуха	м³/час	5400/6500/7100		5300/6400/7000	
Скорость воздуха на выходе из сопла	м/с	11,3	11,3	11,3	11,3
Эффективная длина струи***	м	6	6	6	6
Подогрев воздуха при максимальной мощности**	°С				
- максимальный расход		7,2	9,4	13,8	17,6
- минимальный расход		10	12,5	17,7	22,6
Габаритные размеры (ДхШхВ)	мм	1620x420x500			
Масса	кг	61	62	63,5	63,5
Максимальный ток при номинальном напряжении	А	33,3	22,8+18,2****	32,9+28,6****	40,1+35,8****
Потребляемая мощность двигателя	Вт	1000	1000	1000	1000
Уровень звукового давления, 5м	дБ (А)	68	68	68	68
Количество завес, подключаемых к одному пульту управления	шт	не ограничено			

Артикул		125029	125030	125031
Завесы с электрическим источником тепла		КЭВ-24П5041Е	КЭВ-36П5041Е	КЭВ-54П5041Е
Параметры питающей сети	В/Гц	380/50	380/50	380/50
Режимы мощности**	кВт	*/12/24	*/18/36	*/27/54
Расход воздуха	м³/час	8500/9200/10000	8500/9200/10000	8400/9100/9800
Скорость воздуха на выходе из сопла	м/с	11	11	11
Эффективная длина струи***	м	6	6	6
Подогрев воздуха при максимальной мощности**	°С			
- максимальный расход		7	9	15
- минимальный расход		8,3	10,3	18,1
Габаритные размеры (ДхШхВ)	мм	2120x420x500	2120x420x500	2120x420x500
Масса	кг	71	72	74
Максимальный ток при номинальном напряжении	А	24,2+19,1****	33,7+28,6****	48,2+43,0****
Потребляемая мощность двигателя	Вт	1100	1100	1100
Уровень звукового давления, 5м	дБ (А)	68	68	68
Количество завес, подключаемых к одному пульту управления	шт	не ограничено		

Артикул		115017	115018
Завесы без источника тепла		КЭВ-П5131А	КЭВ-П5141А
Параметры питающей сети	В/Гц	220/50	220/50
Расход воздуха	м³/час	5300/6400/7000	8500/9200/10000
Скорость воздуха на выходе из сопла	м/с	11,3	11,0
Эффективная длина струи***	м	6	6
Габаритные размеры (ДхШхВ)	мм	1620x420x500	2120x420x500
Масса	кг	57,5	68
Максимальный ток при номинальном напряжении	А	4,3	4,9
Потребляемая мощность двигателей	Вт	1000	1100
Уровень звукового давления, 5м	дБ(А)	68	68
Количество завес, подключаемых к одному пульту управления	шт	не ограничено	

* режим вентилятора

** при номинальном напряжении заданные параметры могут отличаться на ⁺⁵₋₁₀% от указанных

*** см. раздел «Общие рекомендации по защите проема завесами»

**** два входа, 380 В/50 Гц

КОМФОРТ

Артикул		135021	135022
Завесы с водяным источником тепла		КЭВ-130П5131W	КЭВ-190П5141W
Параметры питающей сети	В/Гц	220/50	220/50
Расход воздуха	м ³ /час	4300/5700/6200	7100/7700/8800
Скорость воздуха на выходе из сопла	м/с	10	10
Эффективная длина струи*	м	6	6
Габаритные размеры (ДхШхВ)	мм	1620x420x500	2120x420x500
Масса (без воды/с водой), кг	кг	68/73	82/88
Максимальный ток при номинальном напряжении	А	4,2	4,6
Потребляемая мощность двигателей	Вт	1000	1100
Уровень звукового давления, 5м	дБ(А)	67	67
Количество завес, подключаемых к одному пульту управления	шт	не ограничено	
Присоединительные размеры патрубков	дюйм	3/4"	3/4"

ТЕПЛОВЫЕ ХАРАКТЕРИСТИКИ ЗАВЕС ПРИ ТЕМПЕРАТУРЕ ВОЗДУХА В ПОМЕЩЕНИИ +15 °С**КЭВ-130П5131W**

Температура воды на входе/выходе	°С	150/70	130/70	105/70	95/70	80/60	60/40
Расход воздуха 6200/4300		max/min	max/min	max/min	max/min	max/min	max/min
Тепловая мощность	кВт	82,8/65,4	77,9/61,5	71,8/56,4	69,3/54,3	55,8/43,6	30,0/23,3
Подогрев воздуха	°С	39/45	37/42	34/39	33/37	27/30	14/16
Расход воды	л/с	0,29/0,23	0,36/0,28	0,56/0,44	0,76/0,59	0,76/0,59	0,4/0,31

КЭВ-190П5141W

Температура воды на входе/выходе	°С	150/70	130/70	105/70	95/70	80/60	60/40
Расход воздуха 8800/7100		max/min	max/min	max/min	max/min	max/min	max/min
Тепловая мощность	кВт	126,1/110,1	117,1/102,1	105,7/91,8	101,0/87,6	81,5/70,7	46,5/40,4
Подогрев воздуха	°С	42/46	39/42	35/38	34/36	27/29	16/17
Расход воды	л/с	0,44/0,38	0,54/0,47	0,83/0,72	1,10/0,96	1,11/0,96	0,63/0,54

*см. раздел «Общие рекомендации по защите проема завесами»

ОПТИМА

Артикул		125038	125039	125041	125043
Завесы с электрическим источником тепла		КЭВ-18П5032Е	КЭВ-24П5032Е	КЭВ-36П5032Е	КЭВ-45П5032Е
Параметры питающей сети	В/Гц	380/50	380/50	380/50	380/50
Режимы мощности**	кВт	*/9/18	*/12/24	*/18/36	*/22,5/45
Расход воздуха	м³/час	5500/6500/7000	5500/6500/7000	5500/6500/7000	5500/6500/7000
Скорость воздуха на выходе из сопла	м/с	11,3	11,3	11,3	11,3
Эффективная длина струи***	м	6	6	6	6
Подогрев воздуха при максимальной мощности**	°С				
- максимальный расход		7,2	9,2	14	17,5
- минимальный расход		10	12	17,5	22
Габаритные размеры (ДхШхВ)	мм	1690x600x410			
Масса	кг	66	66	68	68
Максимальный ток при номинальном напряжении	А	32,5	24,2+19,1****	33,9+29,7****	41+35,8****
Потребляемая мощность двигателя	Вт	1000	1000	1000	1000
Уровень звукового давления, 5м	дБ (А)	68	68	68	68
Количество завес, подключаемых к одному пульту управления	шт	не ограничено			

Артикул		125040	125042	125044
Завесы с электрическим источником тепла		КЭВ-24П5042Е	КЭВ-36П5042Е	КЭВ-54П5042Е
Параметры питающей сети	В/Гц	380/50	380/50	380/50
Режимы мощности**	кВт	*/12/24	*/18/36	*/27/54
Расход воздуха	м³/час	7700/8300/9000	7700/8300/9000	7700/8300/9000
Скорость воздуха на выходе из сопла	м/с	10	10	10
Эффективная длина струи***	м	6	6	6
Подогрев воздуха при максимальной мощности**	°С			
- максимальный расход		7,5	10	15,5
- минимальный расход		9	12	17,5
Габаритные размеры (ДхШхВ)	мм	2210x600x410	2210x600x410	2210x600x410
Масса	кг	79	79	81,5
Максимальный ток при номинальном напряжении	А	24,3+19,1****	33,9+28,7****	48,1+43,1****
Потребляемая мощность двигателя	Вт	1100	1100	1100
Уровень звукового давления, 5м	дБ (А)	68	68	68
Количество завес, подключаемых к одному пульту управления	шт	не ограничено		

Артикул		115019	115020
Завесы без источника тепла		КЭВ-П5132А	КЭВ-П5142А
Параметры питающей сети	В/Гц	220/50	220/50
Расход воздуха	м³/час	5600/6600/7100	7600/8300/9200
Скорость воздуха на выходе из сопла	м/с	11,4	10
Эффективная длина струи***	м	6	6
Габаритные размеры (ДхШхВ)	мм	1690x600x410	2210x600x410
Масса	кг	61	71,5
Максимальный ток при номинальном напряжении	А	5,7	5,5
Потребляемая мощность двигателей	Вт	1000	1100
Уровень звукового давления, 5м	дБ(А)	68	68
Количество завес, подключаемых к одному пульту управления	шт	не ограничено	

* режим вентилятора

** при номинальном напряжении заданные параметры могут отличаться на ⁺⁵/₋₁₀% от указанных

*** см. раздел «Общие рекомендации по защите проема завесами»

**** два входа, 380 В/50 Гц

ОПТИМА

Артикул		135023	135024
Завесы с водяным источником тепла		КЭВ-130П5132W	КЭВ-190П5142W
Параметры питающей сети	В/Гц	220/50	220/50
Расход воздуха	м ³ /час	4300/5500/6100	7400/8000/8800
Скорость воздуха на выходе из сопла	м/с	10	10
Эффективная длина струи*	м	6	6
Габаритные размеры (ДхШхВ)	мм	1690х600х410	2210х600х410
Масса (без воды), кг	кг	72,5	85
Максимальный ток при номинальном напряжении	А	5,25	5,4
Потребляемая мощность двигателей	Вт	1000	1100
Уровень звукового давления, 5м	дБ(А)	68	67
Количество завес, подключаемых к одному пульту управления	шт	не ограничено	
Присоединительные размеры патрубков	дюйм	3/4"	3/4"

ТЕПЛОВЫЕ ХАРАКТЕРИСТИКИ ЗАВЕС ПРИ ТЕМПЕРАТУРЕ ВОЗДУХА В ПОМЕЩЕНИИ +15 °С**КЭВ-130П5132W**

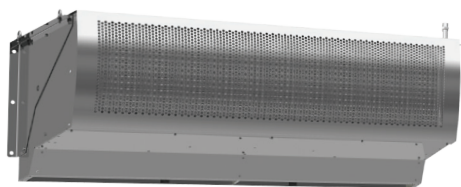
Температура воды на входе/выходе	°С	150/70	130/70	105/70	95/70	80/60	60/40
Расход воздуха 6100/4300		max/min	max/min	max/min	max/min	max/min	max/min
Тепловая мощность	кВт	82/65	77/61	71/56	68,5/54	55/43,5	29,5/23
Подогрев воздуха	°С	40/45	37/42	34/39	33/37	27/30	14/16
Расход воды	л/с	0,28/0,23	0,35/0,28	0,55/0,44	0,75/0,59	0,75/0,59	0,4/0,31

КЭВ-190П5142W

Температура воды на входе/выходе	°С	150/70	130/70	105/70	95/70	80/60	60/40
Расход воздуха 8800/7400		max/min	max/min	max/min	max/min	max/min	max/min
Тепловая мощность	кВт	126/113	117/104,5	105,5/94	100,5/90	81,5/72,5	46,5/41,5
Подогрев воздуха	°С	42/45	39/42	35/38	34/36	27/29	16/17
Расход воды	л/с	0,43/0,39	0,54/0,48	0,82/0,74	1,10/0,98	1,10/0,98	0,62/0,56

*см. раздел «Общие рекомендации по защите проема завесами»

СЕРИЯ 500 ПРОМЫШЛЕННАЯ



КЭВ-140П5110W
КЭВ-200П5120W



КЭВ-18П5050E
КЭВ-24П5050E
КЭВ-36П5050E
КЭВ-24П5060E
КЭВ-36П5060E
КЭВ-48П5060E



КЭВ-125П5050W
КЭВ-175П5060W



КЭВ-П5050A
КЭВ-П5060A

500

Назначение

Для проемов высотой от 4 до 6 метров общественных и промышленных зданий.

Преимущества

Благодаря сильному воздушному потоку эффективно защищают проемы промышленных зданий.

Варианты изготовления корпуса

Установленный угол сопла завес КЭВ-140П5110W и КЭВ-200П5120W – 20°. У остальных завес стандартный угол сопла – 0°, под заказ – 30°. Корпусы завес КЭВ-П5110W и КЭВ-П5120W изготавливаются только из оцинкованной стали, возможно изготовление завес под заказ с IP44.

Стандартные завесы - из оцинкованной стали с углом сопла 0°. Завесы под заказ: из оцинкованной стали с углом сопла 30°; завесы с корпусом из нержавеющей стали и углом сопла 0° или 30°, см. сводную таблицу артикулов на стр. 160.

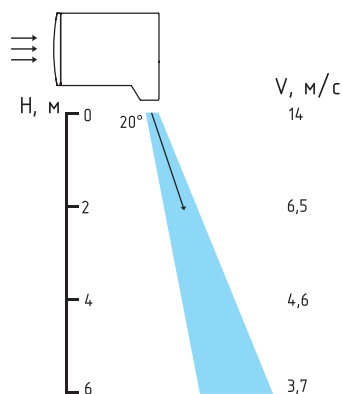
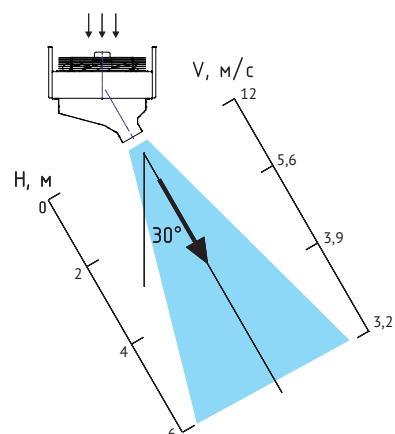
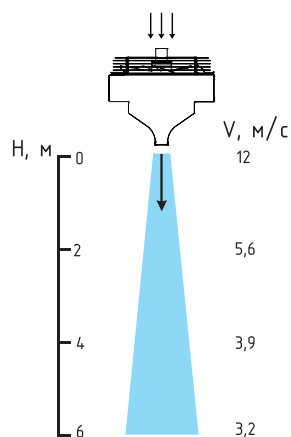
Монтаж завес

Горизонтальный и вертикальный. Габаритные размеры указаны без учета выступающих патрубков и кронштейнов.

Комплектация

Пульт управления и монтажные кронштейны.



КЭВ-140П5110W
КЭВ-200П5120WКЭВ-18П5050E
КЭВ-24П5050E
КЭВ-36П5050E
КЭВ-24П5060E
КЭВ-36П5060E
КЭВ-48П5060E
КЭВ-125П5050W
КЭВ-175П5060W
КЭВ-П5050А
КЭВ-П5060А

Артикул		125032	125033	125034
Завесы с электрическим источником тепла				
КЭВ-18П5050E	КЭВ-24П5050E	КЭВ-36П5050E		
Параметры питающей сети	В/Гц	380/50	380/50	380/50
Режимы мощности**	кВт	*/9/18	*/12/24	*/18/36
Расход воздуха	м³/час	5000/5500/6300	5000/5500/6300	5000/5500/6300
Скорость воздуха на выходе из сопла	м/с	13	13	13
Эффективная длина струи***	м	6	6	6
Подогрев воздуха при максимальной мощности**	°С			
- максимальный расход		8	11	17
- минимальный расход		11	14	21
Габаритные размеры завесы (ДхШхВ)	мм	1520x710x650	1520x710x650	1520x710x650
Масса	кг	70	74,5	74,5
Максимальный ток при номинальном напряжении	А	16,1+14,4****	20,8+19,1****	30,4+28,7****
Потребляемая мощность двигателей	Вт	1000	1000	1000
Уровень звукового давления, 5м	дБ(А)	63	63	63
Количество завес, подключаемых к одному пульту управления	шт	не ограничено		

Артикул		125035	125036	125037
Завесы с электрическим источником тепла				
КЭВ-24П5060E	КЭВ-36П5060E	КЭВ-48П5060E		
Параметры питающей сети	В/Гц	380/50	380/50	380/50
Режимы мощности**	кВт	*/12/24	*/18/36	*/24/48
Расход воздуха	м³/час	6800/7500/8500	6800/7500/8500	6800/7500/8500
Скорость воздуха на выходе из сопла	м/с	13	13	13
Эффективная длина струи***	м	6	6	6
Подогрев воздуха при максимальной мощности**	°С			
- максимальный расход		9	13	17
- минимальный расход		11	15	19
Габаритные размеры завесы (ДхШхВ)	мм	2020x710x650	2020x710x650	2020x710x650
Масса	кг	94	96	96
Максимальный ток при номинальном напряжении	А	22,2+19,1****	31,8+28,7****	41,4+38,3****
Потребляемая мощность двигателей	Вт	1500	1500	1500
Уровень звукового давления, 5м	дБ(А)	67	67	67
Количество завес, подключаемых к одному пульту управления	шт	не ограничено		

* режим вентилятора

** при номинальном напряжении заданные параметры могут отличаться на $\pm 5\%$ от указанных.

*** см. раздел «Общие рекомендации по защите проема завесами»

**** два входа, 380 В/50 Гц

Артикул		135004	135008	135001	135005
Завесы с водяным источником тепла		КЭВ-140П5110W	КЭВ-200П5120W	КЭВ-125П5050W	КЭВ-175П5060W
Параметры питающей сети	В/Гц	220/50	220/50	380/50	380/50
Расход воздуха	м³/час	3200/4800/7500	4800/7200/10000	5000/5500/6300	7000/7500/8500
Скорость воздуха на выходе из сопла	м/с	14,3	14,2	13	13
Эффективная длина струи*	м	6	6	6	6
Габаритные размеры (ДхШхВ)	мм	1520x735x535	2020x735x535	1520x710x650	2020x710x650
Масса (без воды)	кг	95	129	72	95
Максимальный ток при номинальном напряжении	А	9,8	14,7	2,0	2,7
Потребляемая мощность двигателей	Вт	1950	2900	1000	1500
Уровень звука излучения на расстоянии 5м	дБ(А)	65	67	63	67
Количество завес, подключаемых к одному пульту управления	шт	не ограничено			
Присоединительные размеры патрубков	дюйм	3/4"	3/4"	1"	1"

ТЕПЛОВЫЕ ХАРАКТЕРИСТИКИ ЗАВЕС ПРИ ТЕМПЕРАТУРЕ ВОЗДУХА В ПОМЕЩЕНИИ +15 °С

КЭВ-140П5110W

Температура воды на входе/выходе	°С	150/70	130/70	105/70	95/70	80/60	60/40
Расход воздуха 7500/3200		max/min	max/min	max/min	max/min	max/min	max/min
Тепловая мощность	кВт	93,7/53,9	88,3/50,6	81,5/46,3	78,8/44,5	63,5/35,7	34,2/18,8
Подогрев воздуха	°С	36/49	34/46	32/42	31/40	25/33	13/17
Расход воды	л/с	0,32/0,19	0,4/0,23	0,64/0,36	0,86/0,49	0,86/0,48	0,46/0,25

КЭВ-200П5120W

Температура воды на входе/выходе	°С	150/70	130/70	105/70	95/70	80/60	60/40
Расход воздуха 10000/4800		max/min	max/min	max/min	max/min	max/min	max/min
Тепловая мощность	кВт	134,4/85,9	125,0/79,4	112,9/71,0	107,9/67,5	87,1/54,5	49,7/31,1
Подогрев воздуха	°С	41/53	38/49	35/44	33/41	27/33	15/19
Расход воды	л/с	0,46/0,29	0,57/0,36	0,87/0,55	1,17/0,73	1,17/0,73	0,66/0,41

КЭВ-125П5050W

Температура воды на входе/выходе	°С	150/70	130/70	105/70	95/70	80/60	60/40
Расход воздуха 6300/5000		max/min	max/min	max/min	max/min	max/min	max/min
Тепловая мощность	кВт	67,7/58	64/55	60,5/52	59/50,5	47,5/40,5	24,5/20,5
Подогрев воздуха	°С	32/34	30/33	28/31	28/30	22/24	11,5/12
Расход воды	л/с	0,23/0,2	0,3/0,25	0,47/0,41	0,64/0,55	0,64/0,55	0,33/0,28

КЭВ-175П5060W

Температура воды на входе/выходе	°С	150/70	130/70	105/70	95/70	80/60	60/40
Расход воздуха 8500/7000		max/min	max/min	max/min	max/min	max/min	max/min
Тепловая мощность	кВт	101/89	95/83	87/76	83,5/73,5	67,5/59	38,5/33
Подогрев воздуха	°С	35/37	33/35	30/32	29/31	23/25	13/14
Расход воды	л/с	0,35/0,31	0,43/0,38	0,68/0,6	0,91/0,8	0,92/0,81	0,51/0,44

Артикул		115003	115005
Завесы без источников тепла		КЭВ-П5050А	КЭВ-П5060А
Параметры питающей сети	В/Гц	380/50	380/50
Расход воздуха	м³/час	5000/5500/6500	7000/7500/8700
Скорость воздуха на выходе из сопла	м/с	13	13
Эффективная длина струи*	м	6	6
Габаритные размеры (ДхШхВ)	мм	1520x710x650	2020x710x650
Масса	кг	60	78,5
Максимальный ток при номинальном напряжении	А	1,7	2,0
Потребляемая мощность двигателей	Вт	1000	1500
Уровень звукового давления, 5м	дБ(А)	63	67
Количество завес, подключаемых к одному пульту управления	шт	не ограничено	

* см. раздел «Общие рекомендации по защите проема завесами»



500

СЕРИЯ 500 IP54 ПРОМЫШЛЕННАЯ



IP54



IP54



IP54

КЭВ-18П5051Е
КЭВ-24П5051Е
КЭВ-36П5051Е

КЭВ-125П5051W
КЭВ-175П5061W

КЭВ-П5051А
КЭВ-П5061А

КЭВ-24П5061Е
КЭВ-36П5061Е
КЭВ-48П5061Е

Назначение

Для защиты проемов высотой от 4 до 6 метров, в помещениях с атмосферой, содержащей капельную влагу, в частности, в автомойках.

Преимущества

Благодаря равномерному воздушному потоку эффективно защищают проемы промышленных зданий. Завесы со степенью защиты оболочки IP54 допускается устанавливать для защиты проемов в помещениях с категорией взрывоопасности В-1б и В-1а при выполнении требований пункта 7.3.63 ПУЭ.

Варианты изготовления корпуса

Стандартные завесы - из оцинкованной стали с углом сопла 0°. Завесы под заказ: из оцинкованной стали с углом сопла 30°; завесы с корпусом из нержавеющей стали и углом сопла 0° или 30°, см. сводную таблицу артикулов на стр. 160.

Монтаж завес

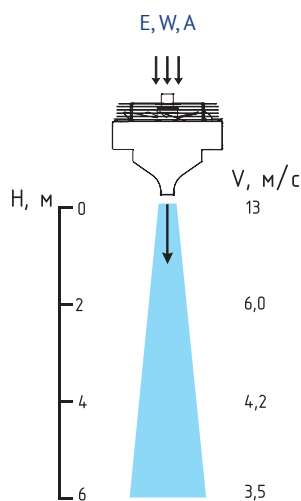
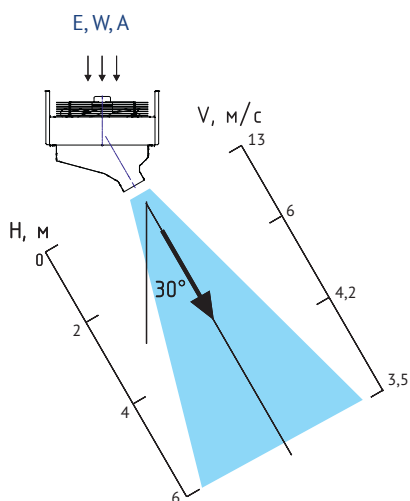
Горизонтальный и вертикальный.

Управление

Подключение и управление водяными и безнагревными завесами осуществляется через Модуль МП-WA или БКУ-WA6. Подключение и управление электрическими завесами осуществляется через модуль МП-Е, см. раздел "Управление".

Комплектация

Монтажные кронштейны. Габаритные размеры указаны без учета выступающих патрубков и кронштейнов.



Артикул		125001	125002	125003
Завесы с электрическим источником тепла		КЭВ-18П5051Е	КЭВ-24П5051Е	КЭВ-36П5051Е
Параметры питающей сети	В/Гц	380/50	380/50	380/50
Режимы мощности**	кВт	*/9/18	*/12/24	*/18/36
Расход воздуха	м ³ /час	5500/6200/6500	5500/6200/6500	5500/6200/6500
Скорость воздуха на выходе из сопла	м/с	13	13	13
Эффективная длина струи***	м	6	6	6
Подогрев воздуха при максимальной мощности**	°С			
- максимальный расход		8	11	16
- минимальный расход		10	13	19,5
Габаритные размеры завесы (ДхШхВ)	мм	1520x710x670	1520x710x670	1520x710x670
Масса	кг	76	78	82
Максимальный ток при номинальном напряжении	А	16,8+14,3****	22,3+19,1****	31,2+28,7****
Потребляемая мощность двигателей	Вт	1500	1500	1500
Уровень звукового давления, 5м	дБ(А)	63	63	63
Управление (опция)		МП12-24Е	МП12-24Е	МП36-48Е

Артикул		125004	125005	125006
Завесы с электрическим источником тепла		КЭВ-24П5061Е	КЭВ-36П5061Е	КЭВ-48П5061Е
Параметры питающей сети	В/Гц	380/50	380/50	380/50
Режимы мощности**	кВт	*/12/24	*/18/36	*/24/48
Расход воздуха	м ³ /час	7100/8200/9000	7100/8200/9000	7100/8200/9000
Скорость воздуха на выходе из сопла	м/с	13	13	13
Эффективная длина струи***	м	6	6	6
Подогрев воздуха при максимальной мощности**	°С			
- максимальный расход		8	12	15,5
- минимальный расход		10	15	20
Габаритные размеры завесы (ДхШхВ)	мм	2020x770x670	2020x770x670	2020x770x670
Масса	кг	105	105	107
Максимальный ток при номинальном напряжении	А	23,1+19,1****	32,6+28,7****	42,1+38,2****
Потребляемая мощность двигателей	Вт	2400	2400	2400
Уровень звукового давления, 5м	дБ(А)	67	67	67
Управление (опция)		МП12-24Е	МП36-48Е	МП36-48Е

Артикул		115001	115004
Завесы без источников тепла		КЭВ-П5051А	КЭВ-П5061А
Параметры питающей сети	В/Гц	380/50	380/50
Расход воздуха	м ³ /час	5300/6000/6500	6700/8200/9000
Скорость воздуха на выходе из сопла	м/с	13	13
Эффективная длина струи***	м	6	6
Габаритные размеры (ДхШхВ)	мм	1520x710x670	2020x710x670
Масса	кг	63	85
Максимальный ток при номинальном напряжении	А	2,6	4,1
Потребляемая мощность двигателей	Вт	1500	2400
Уровень звукового давления, 5м	дБ(А)	63	67
Управление (опция)		МП-WA или БКУ-WA6	

* режим вентилятора

** при номинальном напряжении заданные параметры могут отличаться на $\pm 5\%$ от указанных.

*** см. раздел «Общие рекомендации по защите проема завесами»

**** два входа, 380 В/50 Гц

Артикул		135002	135007
Завесы с водяным источником тепла		КЭВ-125П5051W	КЭВ-175П5061W
Параметры питающей сети	В/Гц	380/50	380/50
Расход воздуха	м³/час	4600/6300/6500	6900/8300/9000
Скорость воздуха на выходе из сопла	м/с	13	13
Эффективная длина струи*	м	6	6
Габаритные размеры (ДхШхВ)	мм	1520x710x670	2020x710x670
Масса (без воды)	кг	79	101
Максимальный ток при номинальном напряжении	А	2,5	4
Потребляемая мощность двигателей	Вт	1500	2400
Уровень звукового давления, 5м	дБ(А)	63	67
Присоединительные размеры патрубков	дюйм	1"	1"
Управление (опция)		МП-WA или БКУ-WA6	

ТЕПЛОВЫЕ ХАРАКТЕРИСТИКИ ЗАВЕС ПРИ ТЕМПЕРАТУРЕ ВОЗДУХА В ПОМЕЩЕНИИ +15 °С**КЭВ-125П5051W**

Температура воды на входе/выходе	°С	150/70	130/70	105/70	95/70	80/60	60/40
Расход воздуха 6500/4600		max/min	max/min	max/min	max/min	max/min	max/min
Тепловая мощность	кВт	69,9/54,9	66,5/52,4	62,5/49,3	61,0/48,4	49,0/38,6	25,3/19,3
Подогрев воздуха	°С	32/35	30/34	28/32	28/31	22/25	11/12
Расход воды	л/с	0,24/0,19	0,30/0,24	0,48/0,38	0,66/0,52	0,66/0,52	0,34/0,26

КЭВ-175П5061W

Температура воды на входе/выходе	°С	150/70	130/70	105/70	95/70	80/60	60/40
Расход воздуха 9000/6900		max/min	max/min	max/min	max/min	max/min	max/min
Тепловая мощность	кВт	105,8/89,0	99,2/83,4	91,1/76,5	87,8/73,7	70,9/59,5	39,5/33,1
Подогрев воздуха	°С	35/38	32/36	30/33	29/31	23/25	13/14
Расход воды	л/с	0,36/0,30	0,45/0,38	0,70/0,59	0,95/0,80	0,95/0,80	0,53/0,44

* см. раздел «Общие рекомендации по защите проема завесами»

СЕРИЯ 600 ИНТЕРЬЕРНАЯ КОЛОННА

КОЛОННА


IP21

	Высота, мм	Диаметр, мм	Тепловая мощность, кВт
КЭВ-12П6040Е	2060	427	12
КЭВ-18П6040Е			18
КЭВ-24П6040Е			24
КЭВ-18П6042Е	2135	517	18
КЭВ-24П6042Е			24
КЭВ-36П6042Е			36
КЭВ-18П6041Е	2360	427	18
КЭВ-24П6041Е			24
КЭВ-30П6041Е			30
КЭВ-24П6043Е	2355	517	24
КЭВ-36П6043Е			36
КЭВ-48П6043Е			48


IP21

	Высота, мм	Диаметр, мм	Тепловая мощность, кВт
КЭВ-52П6140W	2060	427	24,9
КЭВ-90П6142W	2135	517	44,7
КЭВ-60П6141W	2360	427	32,4
КЭВ-115П6143W	2355	517	47,3


IP21

	Высота, мм	Диаметр, мм	Тепловая мощность, кВт
КЭВ-П6140А	2060	427	-
КЭВ-П6142А	2135	517	-
КЭВ-П6141А	2360	427	-
КЭВ-П6143А	2355	517	-

600

Назначение

«Колонны» для защиты проемов высотой от 2-х до 2,4 метров, в том числе и для вращающихся дверей.

Монтаж завес

«Колонны» устанавливаются рядом с проемом высотой до 2,4 метров (в т. ч. вращающихся дверей).

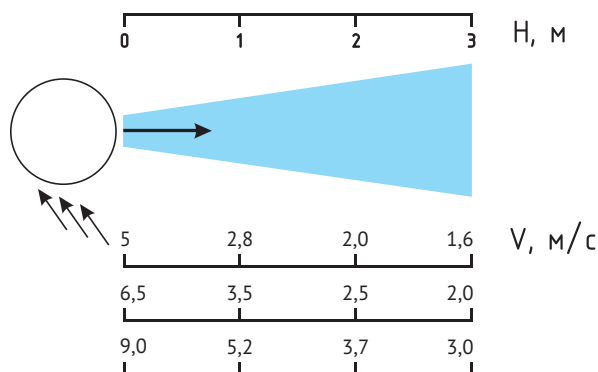
Комплектация

Пульт управления HL-18, монтажные кронштейны.

Варианты изготовления корпуса

Интерьерные завесы отличаются элегантным дизайном и могут изготавливаться в корпусе из полированной или матовой нержавеющей стали, а также из оцинкованной стали с порошковым покрытием. Артикулы завес «Колонна» из полированной нержавеющей стали приведены в таблице технических характеристик.

Артикулы завес из матовой нержавеющей стали, и окрашенной оцинкованной стали, см. сводную таблицу артикулов на стр. 160.



ВЫСОТА 2060, Ø427

Артикул		126029	126030	126031
Завесы с электрическим источником тепла		КЭВ-12П6040Е	КЭВ-18П6040Е	КЭВ-24П6040Е
Параметры питающей сети	В/Гц	380/50	380/50	380/50
Режимы мощности**	кВт	*/6/12	*/9/18	*/13,5/24
Расход воздуха	м³/час	2000/2300/2600	2000/2300/2600	2600/2900/3200
Условная скорость струи на выходе из завесы	м/с	5	5	6,3
Эффективная длина струи***	м	3,0	3,0	3,5
Подогрев воздуха при максимальной мощности**	°С			
- максимальный расход		14	20	22
- минимальный расход		18	26	27
Габаритные размеры	мм	высота 2060; Ø427		
Масса	кг	71	71	74,5
Максимальный ток при номинальном напряжении	А	19,8	29,4	42,9
Потребляемая мощность двигателей	Вт	200	200	306
Уровень звукового давления, 5м	дБ (А)	52	52	53
Количество завес, подключаемых к одному пульту управления	шт.	не ограничено		



* режим вентилятора

** при номинальном напряжении заданные параметры могут отличаться на $\pm 5\%$ от указанных.

*** см. раздел «Общие рекомендации по защите проема завесами»

Артикул	136011	
Завесы с водяным источником тепла	КЭВ-52П6140W	
Параметры питающей сети	В/Гц	220/50
Расход воздуха	м ³ /час	1200/1800/2400
Условная скорость струи на выходе из завесы	м/с	5
Эффективная длина струи*	м	3
Габаритные размеры	мм	высота 2060; Ø427
Масса (без воды)	кг	63,5
Максимальный ток при номинальном напряжении	А	0,7
Потребляемая мощность двигателей	Вт	200
Уровень звукового давления, 5м	дБ (А)	50
Количество завес, подключаемых к одному пульту управления	шт.	не ограничено
Присоединительные размеры патрубков	дюйм	3/4"

ТЕПЛОВЫЕ ХАРАКТЕРИСТИКИ ЗАВЕС ПРИ ТЕМПЕРАТУРЕ ВОЗДУХА В ПОМЕЩЕНИИ +15 °С

КЭВ-52П6140W

Температура воды на входе/выходе	°С	150/70	130/70	105/70	95/70	80/60	60/40
Расход воздуха 2400/1200		max/min	max/min	max/min	max/min	max/min	max/min
Тепловая мощность	кВт	30,0/18,5	28,0/17,4	25,8/16,0	24,9/15,4	20,0/12,4	11,1/6,7
Подогрев воздуха	°С	37/45	34/43	32/39	31/38	25/30	14/16
Расход воды	л/с	0,10/0,06	0,13/0,08	0,20/0,12	0,27/0,17	0,27/0,17	0,15/0,09

Артикул	116011	
Завесы без источника тепла	КЭВ-П6140А	
Параметры питающей сети	В/Гц	220/50
Расход воздуха	м ³ /час	2000/2300/2600
Условная скорость струи на выходе из завесы	м/с	5
Эффективная длина струи*	м	3
Габаритные размеры	мм	высота 2060; Ø427
Масса	кг	57,5
Максимальный ток при номинальном напряжении	А	0,7
Потребляемая мощность двигателей	Вт	200
Уровень звукового давления, 5м	дБ (А)	52
Количество завес, подключаемых к одному пульту управления	шт.	не ограничено

* см. раздел «Общие рекомендации по защите проема завесами»

ВЫСОТА 2135, Ø517

Артикул		126034	126035	126036
Завесы с электрическим источником тепла		КЭВ-18П6042Е	КЭВ-24П6042Е	КЭВ-36П6042Е
Параметры питающей сети	В/Гц	380/50	380/50	380/50
Режимы мощности**	кВт	*/9/18	*/12/24	*/18/36
Расход воздуха	м³/час	4000/4700/5400	4000/4700/5400	4000/4700/5400
Условная скорость струи на выходе из завесы	м/с	9	9	9
Эффективная длина струи***	м	3,5	3,5	3,5
Подогрев воздуха при максимальной мощности**	°С			
- максимальный расход		10	13	19,5
- минимальный расход		13	17,5	26,5
Габаритные размеры	мм	высота 2135; Ø517		
Масса	кг	78,5	79	79,5
Максимальный ток при номинальном напряжении	А	29,9	42,9	58
Потребляемая мощность двигателей	Вт	500	500	500
Уровень звукового давления, 5м	дБ (А)	63	63	63
Количество завес, подключаемых к одному пульту управления	шт.	не ограничено		

Артикул		136013
Завесы с водяным источником тепла		КЭВ-90П6142W
Параметры питающей сети	В/Гц	220/50
Расход воздуха	м³/час	3000/4400/5100
Условная скорость струи на выходе из завесы	м/с	8,5
Эффективная длина струи***	м	3,5
Габаритные размеры	мм	высота 2135; Ø517
Масса (без воды)	кг	80
Максимальный ток при номинальном напряжении	А	1,2
Потребляемая мощность двигателей	Вт	480
Уровень звукового давления, 5м	дБ (А)	63
Количество завес, подключаемых к одному пульту управления	шт.	не ограничено
Присоединительные размеры патрубков	дюйм	3/4"

ТЕПЛОВЫЕ ХАРАКТЕРИСТИКИ ЗАВЕС ПРИ ТЕМПЕРАТУРЕ ВОЗДУХА В ПОМЕЩЕНИИ +15 °С**КЭВ-90П6142W**

Температура воды на входе/выходе, °С	150/70	130/70	105/70	95/70	80/60	60/40
Расход воздуха 5100/3000	max/min	max/min	max/min	max/min	max/min	max/min
Тепловая мощность, кВт	53,8/38,4	50,5/36,1	46,4/33,1	44,7/31,9	36,1/25,7	20,2/14,3
Подогрев воздуха, °С	31/38	29/35	27/32	26/31	21/25	12/14
Расход воды, л/с	0,18/0,13	0,23/0,16	0,36/0,26	0,48/0,34	0,49/0,35	0,27/0,19

Артикул		116013
Завесы без источника тепла		КЭВ-П6142А
Параметры питающей сети	В/Гц	220/50
Расход воздуха	м³/час	3000/4400/5500
Условная скорость струи на выходе из завесы	м/с	9
Эффективная длина струи***	м	3,5
Габаритные размеры	мм	высота 2135; Ø517
Масса	кг	68,5
Максимальный ток при номинальном напряжении	А	1,2
Потребляемая мощность двигателей	Вт	480
Уровень звукового давления, 5м	дБ (А)	63
Количество завес, подключаемых к одному пульту управления	шт.	не ограничено

* режим вентилятора

** при номинальном напряжении заданные параметры могут отличаться на $\pm 5\%$ от указанных.

*** см. раздел «Общие рекомендации по защите проема завесами»

ВЫСОТА 2360, Ø427

Артикул		126054	126032	126033
Завесы с электрическим источником тепла		КЭВ-18П6041Е	КЭВ-24П6041Е	КЭВ-30П6041Е
Параметры питающей сети	В/Гц	380/50	380/50	380/50
Режимы мощности**	кВт	*/9/18	*/12/24	*/15/30
Расход воздуха	м³/час	2300	2300	2300
		2800	2800	2800
		3500	3500	3500
Условная скорость струи на выходе из завесы	м/с	6,5	6,5	6,5
Эффективная длина струи***	м	3	3	3
Подогрев воздуха при максимальной мощности**	°С			
- максимальный расход		15	20	25
- минимальный расход		23	31	38
Габаритные размеры	мм	высота 2360; Ø427		
Масса	кг	73,5	74,5	74,5
Максимальный ток при номинальном напряжении	А	30,3	39,8	49,4
Потребляемая мощность двигателей	Вт	330	330	330
Уровень звукового давления, 5м	дБ (А)	52	52	52
Количество завес, подключаемых к одному пульту управления шт.		не ограничено		

600

Артикул		136012
Завесы с водяным источником тепла		КЭВ-60П6141W
Параметры питающей сети	В/Гц	220/50
Расход воздуха	м³/час	2650/3150/3350
Условная скорость струи на выходе из завесы	м/с	6,1
Эффективная длина струи***	м	3
Габаритные размеры	мм	высота 2360; Ø427
Масса (без воды)	кг	74
Максимальный ток при номинальном напряжении	А	1,6
Потребляемая мощность двигателей	Вт	330
Уровень звукового давления, 5м	дБ (А)	50
Количество завес, подключаемых к одному пульту управления шт.		не ограничено
Присоединительные размеры патрубков	дюйм	3/4"

ТЕПЛОВЫЕ ХАРАКТЕРИСТИКИ ЗАВЕС ПРИ ТЕМПЕРАТУРЕ ВОЗДУХА В ПОМЕЩЕНИИ +15 °С.
КЭВ-60П6141W

Температура воды на входе/выходе	°С	150/70	130/70	105/70	95/70	80/60	60/40
Расход воздуха 3350/2650		max/min	max/min	max/min	max/min	max/min	max/min
Тепловая мощность	кВт	39,5/34,0	36,9/31,8	33,7/28,9	32,4/27,8	26,2/22,5	14,8/12,7
Подогрев воздуха	°С	35/38	32/35	30/32	28/31	23/25	13/14
Расход воды	л/с	0,13/0,12	0,17/0,14	0,26/0,22	0,35/0,30	0,35/0,30	0,20/0,17

Артикул		116012
Завесы без источника тепла		КЭВ-П6141А
Параметры питающей сети	В/Гц	220/50
Расход воздуха	м³/час	2300/2800/3500
Условная скорость струи на выходе из завесы	м/с	6,5
Эффективная длина струи***	м	3
Габаритные размеры	мм	высота 2360; Ø427
Масса	кг	67
Максимальный ток при номинальном напряжении	А	1,6
Потребляемая мощность двигателей	Вт	330
Уровень звукового давления, 5м	дБ (А)	52
Количество завес, подключаемых к одному пульту управления шт.		не ограничено

* режим вентилятора

 ** при номинальном напряжении заданные параметры могут отличаться на ± 5 % от указанных.

*** см. раздел «Общие рекомендации по защите проема завесами»

ВЫСОТА 2355, Ø517

Артикул		126051	126037	126038
Завесы с электрическим источником тепла		КЭВ- 24П6043Е	КЭВ- 36П6043Е	КЭВ- 48П6043Е
Параметры питающей сети	В/Гц	380/50	380/50	380/50
Режимы мощности**	кВт	*/12/24	*/18/36	*/30/48
Расход воздуха	м³/час	4000/4700/5200	4000/4700/5200	4000/4700/5200
Условная скорость струи на выходе из завесы	м/с	8	8	8
Эффективная длина струи***	м	3,5	3,5	3,5
Подогрев воздуха при максимальной мощности**	°С			
- максимальный расход		13,5	19,5	26
- минимальный расход		17,5	26,5	35
Габаритные размеры	мм	высота 2355; Ø517		
Масса	кг	91,5	92	92,5
Максимальный ток при номинальном напряжении	А	42	61	79,6
Потребляемая мощность двигателей	Вт	750	750	750
Уровень звукового давления, 5м	дБ (А)	63	63	63
Количество завес, подключаемых к одному пульту управления	шт.	не ограничено		

Артикул		136014
Завесы с водяным источником тепла		КЭВ-115П6143W
Параметры питающей сети	В/Гц	220/50
Расход воздуха	м³/час	4000/4800/5100
Условная скорость струи на выходе из завесы	м/с	8
Эффективная длина струи***	м	3,5
Габаритные размеры	мм	высота 2355; Ø517
Масса (без воды)	кг	94
Максимальный ток при номинальном напряжении	А	3,8
Потребляемая мощность двигателей	Вт	720
Уровень звукового давления, 5м	дБ (А)	60
Количество завес, подключаемых к одному пульту управления	шт.	не ограничено
Присоединительные размеры патрубков	дюйм	1/2"

ТЕПЛОВЫЕ ХАРАКТЕРИСТИКИ ЗАВЕС ПРИ ТЕМПЕРАТУРЕ ВОЗДУХА В ПОМЕЩЕНИИ +15 °С**КЭВ-115П6143W**

Температура воды на входе/выходе, °С	150/70	130/70	105/70	95/70	80/60	60/40
Расход воздуха 5100/4000	max/min	max/min	max/min	max/min	max/min	max/min
Тепловая мощность, кВт	57,5/49,4	53,8/46,2	49,1/42,1	47,3/40,5	38,2/32,7	21,6/18,5
Подогрев воздуха, °С	33/36	31/34	28/31	27/30	22/24	13/14
Расход воды, л/с	0,20/0,17	0,24/0,21	0,38/0,33	0,51/0,44	0,51/0,44	0,29/0,25

Артикул		116014
Завесы без источника тепла		КЭВ-П6143А
Параметры питающей сети	В/Гц	220/50
Расход воздуха	м³/час	3500/4500/5300
Условная скорость струи на выходе из завесы	м/с	8
Эффективная длина струи***	м	3,5
Габаритные размеры	мм	высота 2355; Ø517
Масса	кг	85
Максимальный ток при номинальном напряжении	А	3,8
Потребляемая мощность двигателей	Вт	750
Уровень звукового давления, 5м	дБ (А)	61
Количество завес, подключаемых к одному пульту управления	шт.	не ограничено

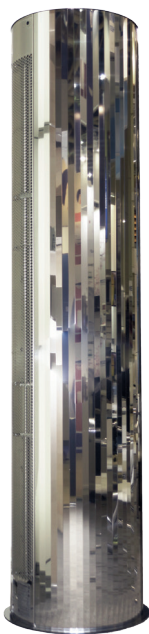
* режим вентилятора

** при номинальном напряжении заданные параметры могут отличаться на $\pm 5\%$ от указанных.

*** см. раздел «Общие рекомендации по защите проема завесами»

СЕРИЯ 600 ИНТЕРЬЕРНАЯ КОЛОННА ПРЯМОТОЧНАЯ

КОЛОННА


IP21

	Высота, мм	Диаметр, мм	Тепловая мощность, кВт
КЭВ-12П6047Е	2060	485	12
КЭВ-18П6047Е			18
КЭВ-24П6047Е			24
КЭВ-18П6044Е	2135	580	18
КЭВ-24П6044Е			24
КЭВ-36П6044Е			36
КЭВ-18П6048Е	2355	485	18
КЭВ-24П6048Е			24
КЭВ-30П6048Е			30
КЭВ-24П6045Е	2355	580	24
КЭВ-36П6045Е			36
КЭВ-48П6045Е			48
КЭВ-18П6049Е	3020	495	18
КЭВ-27П6049Е			27
КЭВ-36П6049Е			36
КЭВ-27П6046Е	3020	580	27
КЭВ-36П6046Е			36
КЭВ-54П6046Е			54


IP21

	Высота, мм	Диаметр, мм	Тепловая мощность, кВт
КЭВ-52П6147W	2060	485	28,9
КЭВ-90П6144W	2135	580	44
КЭВ-60П6148W	2355	485	32,9
КЭВ-115П6145W	2355	580	49,6
КЭВ-95П6149W	3020	495	46,8
КЭВ-135П6146W	3020	580	69,1


IP21

	Высота, мм	Диаметр, мм	Тепловая мощность, кВт
КЭВ-П6147А	2060	485	-
КЭВ-П6144А	2135	580	-
КЭВ-П6048А	2355	485	-
КЭВ-П6145А	2355	580	-
КЭВ-П6149А	3020	495	-
КЭВ-П6146А	3020	580	-

600

Назначение

«Колонны» предназначены для проемов высотой от 2-х до 3-х метров, в том числе и для вращающихся дверей.

Монтаж завес

«Колонны» устанавливаются рядом с проемом высотой до 3 метров (в т. ч. вращающихся дверей).

Преимущества

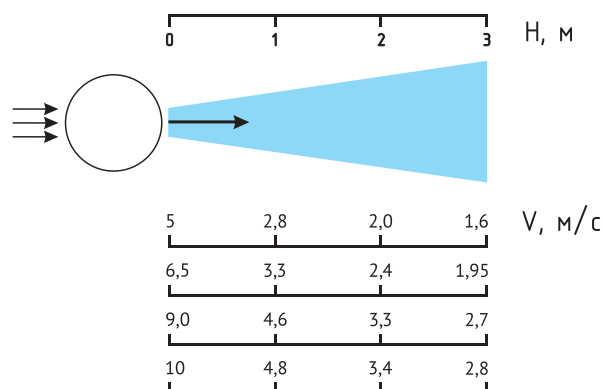
Фронтальные панели из глянцевой нержавеющей стали с декоративными гранями остаются чистыми. Устанавливаются близко к дверному проему.

Варианты изготовления корпуса

Интерьерные завесы отличаются элегантным дизайном и изготавливаются в корпусе из полированной нержавеющей стали.

Комплектация

Пульт управления HL-18, монтажные кронштейны.



ВЫСОТА 2060, Ø485

Артикул		126073	126074	126075
Завесы с электрическим источником тепла		КЭВ-12П6047Е	КЭВ-18П6047Е	КЭВ-24П6047Е
Параметры питающей сети	В/Гц	380/50	380/50	380/50
Режимы мощности**	кВт	*/6/12	*/9/18	*/12/24
Расход воздуха	м³/час	2500/2800/3300	2500/2800/3300	2500/2800/3300
Условная скорость струи на выходе из завесы	м/с	5	5	5
Эффективная длина струи***	м	3	3	3
Подогрев воздуха при максимальной мощности**	°С			
- максимальный расход		11	16,5	22
- минимальный расход		14,5	21,5	29
Габаритные размеры	мм	высота 2060; Ø485		
Масса	кг	62,5	63,5	63,5
Максимальный ток при номинальном напряжении	А	19	29	38,5
Потребляемая мощность двигателей	Вт	220	220	220
Уровень звукового давления, 5м	дБ (А)	52	52	52
Количество завес, подключаемых к одному пульту управления	шт.	не ограничено		

Артикул		136025
Завесы с водяным источником тепла		КЭВ-52П6147W
Параметры питающей сети	В/Гц	220/50
Расход воздуха	м³/час	2500/2700/3200
Условная скорость струи на выходе из завесы	м/с	5
Эффективная длина струи*	м	3
Габаритные размеры	мм	высота 2060; Ø485
Масса (без воды)	кг	65
Максимальный ток при номинальном напряжении	А	1
Потребляемая мощность двигателей	Вт	220
Уровень звукового давления, 5м	дБ (А)	51
Количество завес, подключаемых к одному пульту управления	шт.	не ограничено
Присоединительные размеры патрубков	дюйм	3/4"

ТЕПЛОВЫЕ ХАРАКТЕРИСТИКИ ЗАВЕС ПРИ ТЕМПЕРАТУРЕ ВОЗДУХА В ПОМЕЩЕНИИ +15 °С**КЭВ-52П6147W**

Температура воды на входе/выходе, °С	150/70	130/70	105/70	95/70	80/60	60/40
Расход воздуха 3200/2500	max/min	max/min	max/min	max/min	max/min	max/min
Тепловая мощность, кВт	34,6/29,6	32,5/27,8	30,0/25,6	28,9/24,7	23,3/19,9	12,9/11,0
Подогрев воздуха, °С	32/35	30/33	28/30	27/29	21/23	12/13
Расход воды, л/с	0,12/0,10	0,15/0,13	0,23/0,20	0,32/0,27	0,32/0,27	0,17/0,15

Артикул		116025
Завесы без источника тепла		КЭВ-П6147А
Параметры питающей сети	В/Гц	220/50
Расход воздуха	м³/час	2700/3100/3400
Условная скорость струи на выходе из завесы	м/с	5
Эффективная длина струи*	м	3
Габаритные размеры	мм	высота 2060; Ø485
Масса	кг	60
Максимальный ток при номинальном напряжении	А	1
Потребляемая мощность двигателей	Вт	220
Уровень звукового давления, 5м	дБ (А)	52
Количество завес, подключаемых к одному пульту управления	шт.	не ограничено

ВЫСОТА 2135, Ø580

Артикул		126064	126065	126066
Завесы с электрическим источником тепла		КЭВ-18П6044Е	КЭВ- 24П6044Е	КЭВ- 36П6044Е
Параметры питающей сети	В/Гц	380/50	380/50	380/50
Режимы мощности**	кВт	*/9/18	*/12/24	*/18/36
Расход воздуха	м ³ /час	4200/4900/5300	4200/4900/5300	4200/4900/5300
Условная скорость струи на выходе из завесы	м/с	9	9	9
Эффективная длина струи***	м	3,5	3,5	3,5
Подогрев воздуха при максимальной мощности**	°С			
- максимальный расход		10	13,5	20
- минимальный расход		13	17	25,5
Габаритные размеры	мм	высота 2135; Ø580		
Масса	кг	80,5	82,5	83
Максимальный ток при номинальном напряжении	А	32,5	42	61
Потребляемая мощность двигателей	Вт	530	530	530
Уровень звукового давления, 5м	дБ (А)	63	63	63
Количество завес, подключаемых к одному пульту управления	шт.	не ограничено		

Артикул		136022
Завесы с водяным источником тепла		КЭВ-90П6144W
Параметры питающей сети	В/Гц	220/50
Расход воздуха	м ³ /час	4000/4500/5000
Условная скорость струи на выходе из завесы	м/с	8,5
Эффективная длина струи***	м	3,5
Габаритные размеры	мм	высота 2135; Ø580
Масса (без воды)	кг	85
Максимальный ток при номинальном напряжении	А	2,6
Потребляемая мощность двигателей	Вт	530
Уровень звукового давления, 5м	дБ (А)	63
Количество завес, подключаемых к одному пульту управления	шт.	не ограничено
Присоединительные размеры патрубков	дюйм	3/4"

ТЕПЛОВЫЕ ХАРАКТЕРИСТИКИ ЗАВЕС ПРИ ТЕМПЕРАТУРЕ ВОЗДУХА В ПОМЕЩЕНИИ +15 °С
КЭВ-90П6144W

Температура воды на входе/выходе, °С	150/70	130/70	105/70	95/70	80/60	60/40
Расход воздуха 5000/4000	max/min	max/min	max/min	max/min	max/min	max/min
Тепловая мощность, кВт	52,9/46,1	49,7/43,3	45,6/39,7	44,0/38,3	35,6/30,9	19,8/17,2
Подогрев воздуха, °С	31/34	29/32	27/29	26/28	21/23	12/13
Расход воды, л/с	0,18/0,16	0,23/0,20	0,36/0,31	0,48/0,42	0,48/0,42	0,27/0,23

Артикул		116022
Завесы без источника тепла		КЭВ-П6144А
Параметры питающей сети	В/Гц	220/50
Расход воздуха	м ³ /час	4400/5000/5400
Условная скорость струи на выходе из завесы	м/с	9
Эффективная длина струи***	м	3,5
Габаритные размеры	мм	высота 2135; Ø580
Масса	кг	77,5
Максимальный ток при номинальном напряжении	А	2,6
Потребляемая мощность двигателей	Вт	530
Уровень звукового давления, 5м	дБ (А)	63
Количество завес, подключаемых к одному пульту управления	шт.	не ограничено

* режим вентилятора

** при номинальном напряжении заданные параметры могут отличаться на ⁺⁵/₋₁₀ % от указанных.

*** см. раздел «Общие рекомендации по защите проема завесами»

ВЫСОТА 2355, Ø485

Артикул		126076	126077	126078
Завесы с электрическим источником тепла		КЭВ-18П6048Е	КЭВ- 24П6048Е	КЭВ- 30П6048Е
Параметры питающей сети	В/Гц	380/50	380/50	380/50
Режимы мощности**	кВт	*/9/18	*/12/24	*/15/30
Расход воздуха	м³/час	2700/3100/3600	2700/3100/3600	2700/3100/3600
Условная скорость струи на выходе из завесы	м/с	6,5	6,5	6,5
Эффективная длина струи***	м	3	3	3
Подогрев воздуха при максимальной мощности**	°С			
- максимальный расход		15	20	25
- минимальный расход		20	26,5	33
Габаритные размеры	мм	высота 2355; Ø485		
Масса	кг	71,5	72,5	72,5
Максимальный ток при номинальном напряжении	А	29	38,5	48
Потребляемая мощность двигателей	Вт	350	350	350
Уровень звукового давления, 5м	дБ (А)	52	52	52
Количество завес, подключаемых к одному пульту управления	шт.	не ограничено		

Артикул		136027
Завесы с водяным источником тепла		КЭВ-60П6148W
Параметры питающей сети	В/Гц	220/50
Расход воздуха	м³/час	2700/3000/3500
Условная скорость струи на выходе из завесы	м/с	6,1
Эффективная длина струи*	м	3
Габаритные размеры	мм	высота 2355; Ø485
Масса (без воды)	кг	74
Максимальный ток при номинальном напряжении	А	1,5
Потребляемая мощность двигателей	Вт	330
Уровень звукового давления, 5м	дБ (А)	50
Количество завес, подключаемых к одному пульту управления	шт.	не ограничено
Присоединительные размеры патрубков	дюйм	3/4"

ТЕПЛОВЫЕ ХАРАКТЕРИСТИКИ ЗАВЕС ПРИ ТЕМПЕРАТУРЕ ВОЗДУХА В ПОМЕЩЕНИИ +15 °С**КЭВ-60П6148W**

Температура воды на входе/выходе, °С	150/70	130/70	105/70	95/70	80/60	60/40
Расход воздуха 3500/2700	max/min	max/min	max/min	max/min	max/min	max/min
Тепловая мощность, кВт	40,2/34,1	37,6/31,8	34,3/29,0	32,9/27,9	26,6/22,5	15,1/12,7
Подогрев воздуха, °С	34/37	32/35	29/32	28/30	22/25	13/14
Расход воды, л/с	0,14/0,12	0,17/0,15	0,27/0,23	0,36/0,30	0,36/0,31	0,20/0,17

Артикул		116026
Завесы без источника тепла		КЭВ-П6048А
Параметры питающей сети	В/Гц	220/50
Расход воздуха	м³/час	3000/3400/3700
Условная скорость струи на выходе из завесы	м/с	6,5
Эффективная длина струи*	м	3
Габаритные размеры	мм	высота 2355; Ø485
Масса	кг	68,5
Максимальный ток при номинальном напряжении	А	1,6
Потребляемая мощность двигателей	Вт	350
Уровень звукового давления, 5м	дБ (А)	52
Количество завес, подключаемых к одному пульту управления	шт.	не ограничено

* режим вентилятора

** при номинальном напряжении заданные параметры могут отличаться на $\pm 5\%$ от указанных.

*** см. раздел «Общие рекомендации по защите проема завесами»

ВЫСОТА 2355, Ø580

Артикул		126067	126068	126069
Завесы с электрическим источником тепла		КЭВ-24П6045Е	КЭВ- 36П6045Е	КЭВ- 48П6045Е
Параметры питающей сети	В/Гц	380/50	380/50	380/50
Режимы мощности**	кВт	*/12/24	*/18/36	*/30/48
Расход воздуха	м ³ /час	4500/5400/5700	4500/5400/5700	4500/5400/5700
Условная скорость струи на выходе из завесы	м/с	10	10	10
Эффективная длина струи***	м	3,5	3,5	3,5
Подогрев воздуха при максимальной мощности**	°С			
- максимальный расход		12,5	19	25
- минимальный расход		16	24	32
Габаритные размеры	мм	высота 2355; Ø580		
Масса	кг	96,5	98	100
Максимальный ток при номинальном напряжении	А	42	61	74,5
Потребляемая мощность двигателей	Вт	700	700	700
Уровень звукового давления, 5м	дБ (А)	63	63	63
Количество завес, подключаемых к одному пульту управления	шт.	не ограничено		

Артикул		136023
Завесы с водяным источником тепла		КЭВ-115П6145W
Параметры питающей сети	В/Гц	220/50
Расход воздуха	м ³ /час	4400/5300/5600
Условная скорость струи на выходе из завесы	м/с	10
Эффективная длина струи*	м	3,5
Габаритные размеры	мм	высота 2355; Ø580
Масса (без воды)	кг	97,5
Максимальный ток при номинальном напряжении	А	3,5
Потребляемая мощность двигателей	Вт	640
Уровень звукового давления, 5м	дБ (А)	63
Количество завес, подключаемых к одному пульту управления	шт.	не ограничено
Присоединительные размеры патрубков	дюйм	3/4"

ТЕПЛОВЫЕ ХАРАКТЕРИСТИКИ ЗАВЕС ПРИ ТЕМПЕРАТУРЕ ВОЗДУХА В ПОМЕЩЕНИИ +15 °С
КЭВ-115П6145W

Температура воды на входе/выходе, °С	150/70	130/70	105/70	95/70	80/60	60/40
Расход воздуха 5600/4400	max/min	max/min	max/min	max/min	max/min	max/min
Тепловая мощность, кВт	60,3/52,0	56,4/48,6	51,6/44,3	49,6/42,6	40,1/34,4	22,7/19,5
Подогрев воздуха, °С	32/35	30/33	27/30	26/29	21/23	12/13
Расход воды, л/с	0,21/0,18	0,26/0,22	0,40/0,35	0,54/0,46	0,54/0,47	0,31/0,26

Артикул		116023
Завесы без источника тепла		КЭВ-П6145А
Параметры питающей сети	В/Гц	220/50
Расход воздуха	м ³ /час	4500/5300/5800
Условная скорость струи на выходе из завесы	м/с	10
Эффективная длина струи*	м	3,5
Габаритные размеры	мм	высота 2355; Ø580
Масса	кг	88,5
Максимальный ток при номинальном напряжении	А	4
Потребляемая мощность двигателей	Вт	750
Уровень звукового давления, 5м	дБ (А)	61
Количество завес, подключаемых к одному пульту управления	шт.	не ограничено

* режим вентилятора

** при номинальном напряжении заданные параметры могут отличаться на ⁺⁵/₋₁₀ % от указанных.

*** см. раздел «Общие рекомендации по защите проема завесами»

ВЫСОТА 3020, Ø495

Артикул		126079	126080	126081
Завесы с электрическим источником тепла		КЭВ-18П6049Е	КЭВ-27П6049Е	КЭВ-36П6049Е
Параметры питающей сети	В/Гц	380/50	380/50	380/50
Режимы мощности**	кВт	*/9/18	*/13,5/27	*/18/36
Расход воздуха	м³/час	3700/4300/5100	3700/4300/5100	3700/4300/5100
Условная скорость струи на выходе из завесы	м/с	5	5	5
Эффективная длина струи***	м	3	3	3
Подогрев воздуха при максимальной мощности**	°С			
- максимальный расход		10,5	16	21
- минимальный расход		14,5	22	29
Габаритные размеры	мм	высота 3020; Ø495		
Масса	кг	91,5	93	93
Максимальный ток при номинальном напряжении	А	29	43	57,5
Потребляемая мощность двигателей	Вт	350	350	350
Уровень звукового давления, 5м	дБ (А)	53	53	53
Количество завес, подключаемых к одному пульту управления	шт.	не ограничено		

Артикул		136028
Завесы с водяным источником тепла		КЭВ-95П6149W
Параметры питающей сети	В/Гц	220/50
Расход воздуха	м³/час	3700/4100/5000
Условная скорость струи на выходе из завесы	м/с	5
Эффективная длина струи*	м	3
Габаритные размеры	мм	высота 3020; Ø495
Масса (без воды)	кг	95
Максимальный ток при номинальном напряжении	А	1,5
Потребляемая мощность двигателей	Вт	330
Уровень звукового давления, 5м	дБ (А)	52
Количество завес, подключаемых к одному пульту управления	шт.	не ограничено
Присоединительные размеры патрубков	дюйм	3/4"

ТЕПЛОВЫЕ ХАРАКТЕРИСТИКИ ЗАВЕС ПРИ ТЕМПЕРАТУРЕ ВОЗДУХА В ПОМЕЩЕНИИ +15 °С**КЭВ-95П6149W**

Температура воды на входе/выходе, °С	150/70	130/70	105/70	95/70	80/60	60/40
Расход воздуха 5000/3700	max/min	max/min	max/min	max/min	max/min	max/min
Тепловая мощность, кВт	58,3/48,2	54,2/44,7	48,9/40,3	46,8/38,5	37,9/31,2	22,2/18,2
Подогрев воздуха, °С	34/38	32/36	29/32	28/31	22/25	13/14
Расход воды, л/с	0,20/0,17	0,25/0,21	0,38/0,32	0,51/0,42	0,51/0,42	0,30/0,24

Артикул		116027
Завесы без источника тепла		КЭВ-П6149А
Параметры питающей сети	В/Гц	220/50
Расход воздуха	м³/час	4100/4700/5200
Условная скорость струи на выходе из завесы	м/с	5
Эффективная длина струи*	м	3
Габаритные размеры	мм	высота 3020; Ø495
Масса	кг	88
Максимальный ток при номинальном напряжении	А	1,6
Потребляемая мощность двигателей	Вт	350
Уровень звукового давления, 5м	дБ (А)	53
Количество завес, подключаемых к одному пульту управления	шт.	не ограничено

* режим вентилятора

** при номинальном напряжении заданные параметры могут отличаться на $\pm 5\%$ от указанных.

*** см. раздел «Общие рекомендации по защите проема завесами»

ВЫСОТА 3020, Ø580

Артикул		126070	126071	126072
Завесы с электрическим источником тепла		КЭВ-27П6046Е	КЭВ-36П6046Е	КЭВ-54П6046Е
Параметры питающей сети	В/Гц	380/50	380/50	380/50
Режимы мощности**	кВт	*/13,5/27	*/18/36	*/27/54
Расход воздуха	м ³ /час	6300/7400/8000	6300/7400/8000	6300/7400/8000
Условная скорость струи на выходе из завесы	м/с	9	9	9
Эффективная длина струи***	м	3,5	3,5	3,5
Подогрев воздуха при максимальной мощности**	°С			
- максимальный расход		10	13,5	20
- минимальный расход		13	17	25,5
Габаритные размеры	мм	высота 3020; Ø580		
Масса	кг	114	117	117
Максимальный ток при номинальном напряжении	А	46	61	81
Потребляемая мощность двигателей	Вт	800	800	800
Уровень звукового давления, 5м	дБ (А)	64	64	64
Количество завес, подключаемых к одному пульту управления	шт.	не ограничено		

Артикул		136024
Завесы с водяным источником тепла		КЭВ-135П6146W
Параметры питающей сети	В/Гц	220/50
Расход воздуха	м ³ /час	6000/6700/7500
Условная скорость струи на выходе из завесы	м/с	8,5
Эффективная длина струи*	м	3,5
Габаритные размеры	мм	высота 3020; Ø580
Масса (без воды)	кг	120
Максимальный ток при номинальном напряжении	А	3,6
Потребляемая мощность двигателей	Вт	800
Уровень звукового давления, 5м	дБ (А)	64
Количество завес, подключаемых к одному пульту управления	шт.	не ограничено
Присоединительные размеры патрубков	дюйм	3/4"

ТЕПЛОВЫЕ ХАРАКТЕРИСТИКИ ЗАВЕС ПРИ ТЕМПЕРАТУРЕ ВОЗДУХА В ПОМЕЩЕНИИ +15 °С

КЭВ-135П6146W

Температура воды на входе/выходе, °С	150/70	130/70	105/70	95/70	80/60	60/40
Расход воздуха 5700/6000	max/min	max/min	max/min	max/min	max/min	max/min
Тепловая мощность, кВт	86,3/75,0	80,1/69,7	72,3/62,7	69,1/59,9	55,9/48,5	32,7/28,4
Подогрев воздуха, °С	34/37	31/34	28/31	27/29	22/24	13/14
Расход воды, л/с	0,30/0,26	0,37/0,32	0,56/0,49	0,75/0,65	0,76/0,66	0,44/0,38

Артикул		116024
Завесы без источника тепла		КЭВ-П6146А
Параметры питающей сети	В/Гц	220/50
Расход воздуха	м ³ /час	6600/7500/8100
Условная скорость струи на выходе из завесы	м/с	9
Эффективная длина струи*	м	3,5
Габаритные размеры	мм	высота 3020; Ø580
Масса	кг	110
Максимальный ток при номинальном напряжении	А	3,8
Потребляемая мощность двигателей	Вт	850
Уровень звукового давления, 5м	дБ (А)	64
Количество завес, подключаемых к одному пульту управления	шт.	не ограничено

* режим вентилятора

 ** при номинальном напряжении заданные параметры могут отличаться на $\pm 5\%$ от указанных.

*** см. раздел «Общие рекомендации по защите проема завесами»

СЕРИЯ 600 ИНТЕРЬЕРНАЯ

ЭЛЛИПС



ЛИНЗА



IP21

КЭВ-12П6011Е
КЭВ-18П6011Е
КЭВ-24П6011Е

КЭВ-24П6031Е
КЭВ-36П6031Е
КЭВ-48П6031Е



IP21

КЭВ-50П6111W
КЭВ-110П6131W



IP21

КЭВ-П6111А
КЭВ-П6131А



IP21

КЭВ-24П6053Е
КЭВ-36П6053Е
КЭВ-48П6053Е



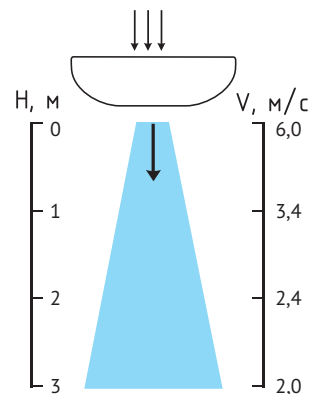
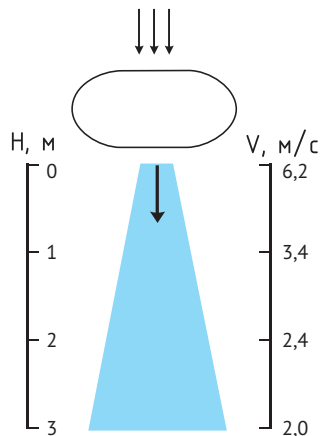
IP21

КЭВ-110П6153W



IP21

КЭВ-П6153А

**Назначение**

«Эллипс» и «Линза» для защиты проемов высотой до 3,5 метров в помещениях с дизайнерским интерьером.

Монтаж завес

«Эллипс» и «Линза» – горизонтальный монтаж. Габаритные размеры указаны без учета выступающих патрубков и кронштейнов.

Комплектация

Пульт управления НЛ-18, монтажные кронштейны.

Варианты изготовления корпуса

Интерьерные завесы отличаются элегантным дизайном и могут изготавливаться в корпусе из полированной или матовой нержавеющей стали, а также из оцинкованной стали с порошковым покрытием. Артикулы завес «Эллипс» из полированной нержавеющей стали приведены в таблице технических характеристик.

Артикулы завес из матовой нержавеющей стали, оцинкованной стали, и окрашенной оцинкованной стали, см. сводную таблицу артикулов на стр. 160.

ЭЛЛИПС

Артикул		126007	126008	126009
Завесы с электрическим источником тепла		КЭВ-12П6011Е	КЭВ-18П6011Е	КЭВ-24П6011Е
Параметры питающей сети	В/Гц	380/50	380/50	380/50
Режимы мощности**	кВт	*/6/12	*/9/18	*/13,4/24
Расход воздуха	м ³ /час	2200/2550/2700	2200/2550/2700	2200/2550/2700
Условная скорость струи на выходе из завесы	м/с	6,2	6,2	6,2
Эффективная длина струи***	м	3,5	3,5	3,5
Подогрев воздуха при максимальной мощности**	°С			
- максимальный расход		13	18	26
- минимальный расход		16	24	30
Габаритные размеры (ДхШхВ)	мм	1105x890x395	1105x890x395	1105x890x395
Масса	кг	42	42	43
Максимальный ток при номинальном напряжении	А	21,4	30,8	40,9
Потребляемая мощность двигателей	Вт	240	230	230
Уровень звукового давления, 5м	дБ (А)	60	60	60
Количество завес, подключаемых к одному пульту управления	шт.	не ограничено		

Артикул		126010	126011	126012
Завесы с электрическим источником тепла		КЭВ-24П6031Е	КЭВ-36П6031Е	КЭВ-48П6031Е
Параметры питающей сети	В/Гц	380/50	380/50	380/50
Режимы мощности**	кВт	*/12/24	*/18/36	*/26,9/48
Расход воздуха	м ³ /час	4450/5100/5400	4450/5100/5400	4450/5100/5400
Условная скорость струи на выходе из завесы	м/с	6,2	6,2	6,2
Эффективная длина струи***	м	3,5	3,5	3,5
Подогрев воздуха при максимальной мощности**	°С			
- максимальный расход		13	20	26
- минимальный расход		16	24	32
Габаритные размеры (ДхШхВ)	мм	2105x890x395	2105x890x395	2105x890x395
Масса	кг	75	75	77
Максимальный ток при номинальном напряжении	А	23,3+19,1****	32,6+28,6****	40,9+40,9****
Потребляемая мощность двигателей	Вт	520	500	500
Уровень звукового давления, 5м	дБ (А)	63	63	63
Количество завес, подключаемых к одному пульту управления	шт.	не ограничено		



- * режим вентилятора
- ** при номинальном напряжении заданные параметры могут отличаться на $\pm 5\%$ от указанных.
- *** см. раздел «Общие рекомендации по защите проема завесами»
- **** два входа, 380 В/50 Гц

Артикул		136003	136004
Завесы с водяным источником тепла		КЭВ-50П6111W	КЭВ-110П6131W
Параметры питающей сети	В/Гц	220/50	220/50
Расход воздуха	м³/час	1850/2200/2600	2900/4450/5200
Условная скорость струи на выходе из завесы	м/с	6	6
Эффективная длина струи*	м	3,5	3,5
Габаритные размеры (ДхШхВ)	мм	1105x890x395	2105x890x395
Масса (без воды)	кг	43	76
Максимальный ток при номинальном напряжении	А	2,1	3,9
Потребляемая мощность двигателей	Вт	230	530
Уровень звукового давления, 5м	дБ (А)	60	63
Количество завес, подключаемых к одному пульту управления	шт.	не ограничено	
Присоединительные размеры патрубков	дюйм	3/4"	3/4"

ТЕПЛОВЫЕ ХАРАКТЕРИСТИКИ ЗАВЕС ПРИ ТЕМПЕРАТУРЕ ВОЗДУХА В ПОМЕЩЕНИИ +15 °С

КЭВ-50П6111W

Температура воды на входе/выходе	°С	150/70	130/70	105/70	95/70	80/60	60/40
Расход воздуха 2600/1850		max/min	max/min	max/min	max/min	max/min	max/min
Тепловая мощность	кВт	18,3/11,2	19,2/14,8	19,8/15,9	20,1/16,1	16,0/12,8	4,9/4,4
Подогрев воздуха	°С	21/18	22/24	22/25	23/26	18/20	6/7
Расход воды	л/с	0,06/0,04	0,09/0,07	0,15/0,12	0,22/0,17	0,21/0,17	0,07/0,06

КЭВ-110П6131W

Температура воды на входе/выходе	°С	150/70	130/70	105/70	95/70	80/60	60/40
Расход воздуха 5200/2900		max/min	max/min	max/min	max/min	max/min	max/min
Тепловая мощность	кВт	58,0/40,0	54,4/37,1	50,0/34,0	48,2/32,7	38,9/26,4	21,7/14,6
Подогрев воздуха	°С	33/40	31/38	28/35	27/33	22/27	12/15
Расход воды	л/с	0,20/0,14	0,25/0,17	0,39/0,26	0,52/0,35	0,52/0,35	0,29/0,19

Артикул		116003	116004
Завесы без источника тепла		КЭВ-П6111А	КЭВ-П6131А
Параметры питающей сети	В/Гц	220/50	220/50
Расход воздуха	м³/час	1800/2150/3200	3550/4300/6350
Условная скорость струи на выходе из завесы	м/с	7,6	7,6
Эффективная длина струи*	м	3,5	3,5
Габаритные размеры (ДхШхВ)	мм	1105x890x395	2105x890x395
Масса	кг	38	67
Максимальный ток при номинальном напряжении	А	2,1	3,9
Потребляемая мощность двигателей	Вт	230	530
Уровень звукового давления, 5м	дБ (А)	60	63
Количество завес, подключаемых к одному пульту управления	шт.	не ограничено	

* см. раздел «Общие рекомендации по защите проема завесами»

ЛИНЗА

Артикул		126058	126059	126060
Завесы с электрическим источником тепла		КЭВ-24П6053Е	КЭВ-36П6053Е	КЭВ-48П6053Е
Параметры питающей сети	В/Гц	380/50	380/50	380/50
Режимы мощности**	кВт	*/12/24	*/18/36	*/26,8/48
Расход воздуха	м ³ /час	4000/4600/5200	4000/4600/5200	4000/4600/5200
Условная скорость струи на выходе из завесы	м/с	6,8	6,8	6,8
Эффективная длина струи***	м	3,0	3,0	3,5
Подогрев воздуха при максимальной мощности**	°С			
- максимальный расход		14	20	23
- минимальный расход		18	26	29
Габаритные размеры (ДхШхВ)	мм	2100x985x380		
Масса	кг	82	82	84
Максимальный ток при номинальном напряжении	А	23,0+19,1****	32,4+28,6****	42,9+42,9****
Потребляемая мощность двигателей	Вт	540	540	540
Уровень звукового давления, 5м	дБ (А)	55	55	56
Количество завес, подключаемых к одному пульту управления	шт.	не ограничено		

Артикул		136020
Завесы с водяным источником тепла		КЭВ-110П6153W
Параметры питающей сети	В/Гц	220/50
Расход воздуха	м ³ /час	4000/4600/5000
Условная скорость струи на выходе из завесы	м/с	5,7
Эффективная длина струи***	м	3
Габаритные размеры (ДхШхВ)	мм	2100x985x380
Масса (без воды)	кг	83,5
Максимальный ток при номинальном напряжении	А	4,2
Потребляемая мощность двигателей	Вт	520
Уровень звукового давления, 5м	дБ (А)	51
Количество завес, подключаемых к одному пульту управления	шт.	не ограничено
Присоединительные размеры патрубков	дюйм	3/4"

ТЕПЛОВЫЕ ХАРАКТЕРИСТИКИ ЗАВЕС ПРИ ТЕМПЕРАТУРЕ ВОЗДУХА В ПОМЕЩЕНИИ +15 °С
КЭВ-110П6153W

Температура воды на входе/выходе	°С	150/70	130/70	105/70	95/70	80/60	60/40
Расход воздуха 5000/4000		max/min	max/min	max/min	max/min	max/min	max/min
Тепловая мощность	кВт	52,9/46,1	49,7/43,3	45,6/39,7	44,0/38,3	35,6/30,9	19,8/17,2
Подогрев воздуха	°С	31/34	29/32	27/29	26/28	21/23	12/13
Расход воды	л/с	0,18/0,16	0,23/0,2	0,36/0,31	0,48/0,42	0,48/0,42	0,27/0,23

Артикул		116020
Завесы без источника тепла		КЭВ-П6153А
Параметры питающей сети	В/Гц	220/50
Расход воздуха	м ³ /час	4000/4600/5200
Условная скорость струи на выходе из завесы	м/с	6
Эффективная длина струи***	м	3
Габаритные размеры (ДхШхВ)	мм	2100x985x380
Масса	кг	75
Максимальный ток при номинальном напряжении	А	4,3
Потребляемая мощность двигателей	Вт	540
Уровень звукового давления, 5м	дБ (А)	55
Количество завес, подключаемых к одному пульту управления	шт.	не ограничено

* режим вентилятора

** при номинальном напряжении заданные параметры могут отличаться на $\pm 5\%$ от указанных.

*** см. раздел «Общие рекомендации по защите проема завесами»

**** два входа, 380 В/50 Гц



СЕРИЯ 700 ПРОМЫШЛЕННАЯ



IP21



IP21



IP21

КЭВ-24П7010E
КЭВ-36П7010E
КЭВ-42П7010E

КЭВ-170П7010W
КЭВ-230П7020W

КЭВ-П7010А
КЭВ-П7020А

КЭВ-36П7020E
КЭВ-48П7020E
КЭВ-60П7020E

Назначение

Для защиты проемов высотой от 5 до 7 метров общественных и промышленных зданий.

Преимущества

Благодаря сильному воздушному потоку эффективно защищают проемы промышленных зданий.

Варианты изготовления корпуса

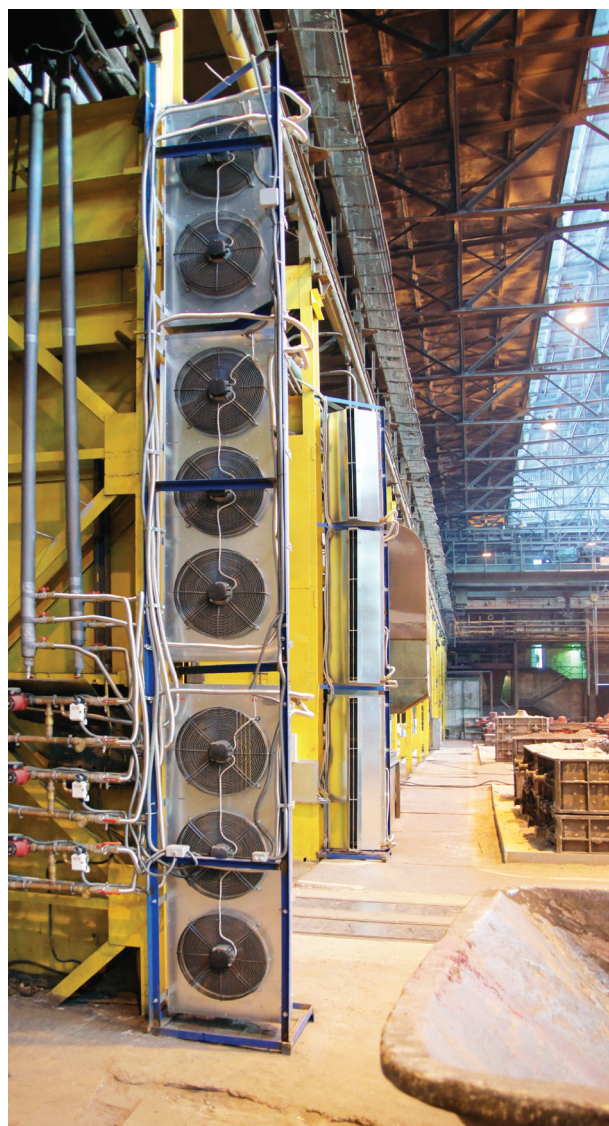
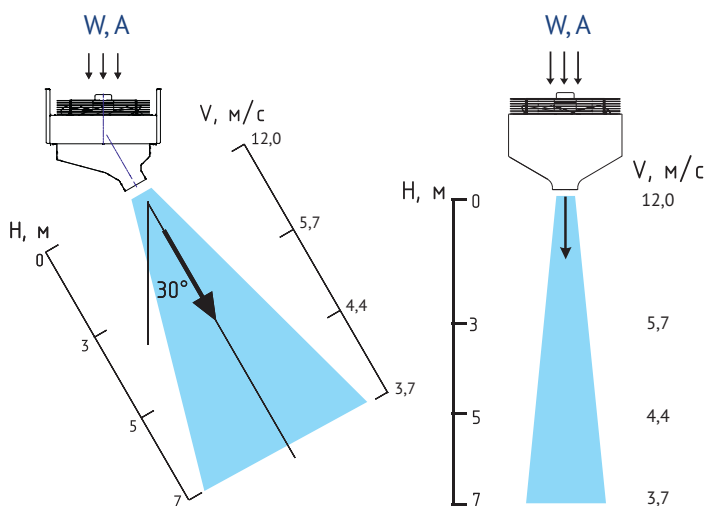
Стандартные завесы из оцинкованной стали с углом сопла 0°. По заказу оцинкованные завесы с углом сопла 30°, или корпус завесы из нержавеющей стали с углом сопла 0° или 30°, см. сводную таблицу артикулов на стр. 160.

Монтаж завес

Горизонтальный и вертикальный. Габаритные размеры указаны без учета выступающих патрубков и кронштейнов.

Комплектация

Пульт управления IR03 и монтажные кронштейны.



Артикул		127027	127028	127029
Завесы с электрическим источником тепла		КЭВ-24П7010Е	КЭВ-36П7010Е	КЭВ-42П7010Е
Параметры питающей сети	В/Гц	380/50	380/50	380/50
Режимы мощности**	кВт	*/12/24	*/18/36	*/21/42
Расход воздуха	м ³ /час	8500/9500/10000	8500/9500/10000	8500/9500/10000
Скорость воздуха на выходе из сопла	м/с	13,5	13,5	13,5
Эффективная длина струи***	м	7	7	7
Подогрев воздуха при максимальной мощности**	°С			
- максимальный расход		7	10	11
- минимальный расход		9	12	13
Габаритные размеры завесы (ДхШхВ)	мм	1520x710x670	1520x710x670	1520x710x670
Масса	кг	80,5	80,5	82,5
Максимальный ток при номинальном напряжении	А	22,4+19,1****	32,0+28,7****	36,8+33,5****
Потребляемая мощность двигателей	Вт	1800	1800	1800
Уровень звукового давления, 5м	дБ (А)	65	65	65
Количество завес, подключаемых к одному пульту управления шт.		не ограничено		

700

Артикул		127030	127031	127032
Завесы с электрическим источником тепла		КЭВ-36П7020Е	КЭВ-48П7020Е	КЭВ-60П7020Е
Параметры питающей сети	В/Гц	380/50	380/50	380/50
Режимы мощности**	кВт	*/18/36	*/24/48	*/30/60
Расход воздуха	м ³ /час	10500/11500/13500	10500/11500/13500	10500/11500/13500
Скорость воздуха на выходе из сопла	м/с	13,5	13,5	13,5
Эффективная длина струи***	м	7	7	7
Подогрев воздуха при максимальной мощности**	°С			
- максимальный расход		8	10	13
- минимальный расход		10	13	16
Габаритные размеры завесы (ДхШхВ)	мм	2020x710x670	2020x710x670	2020x710x670
Масса	кг	104	105,5	108
Максимальный ток при номинальном напряжении	А	33,6+28,7****	43,2+38,3****	52,8+47,9****
Потребляемая мощность двигателей	Вт	2700	2700	2700
Уровень звукового давления, 5м	дБ (А)	67	67	67
Количество завес, подключаемых к одному пульту управления шт.		не ограничено		

* режим вентилятора

 ** при номинальном напряжении заданные параметры могут отличаться на $\pm 5\%$ от указанных.

*** см. раздел «Общие рекомендации по защите проема завесами»

**** два входа, 380 В/50 Гц

Артикул		137001	137002
Завесы с водяным источником тепла		КЭВ-170П7010W	КЭВ-230П7020W
Параметры питающей сети	В/Гц	380/50	380/50
Расход воздуха	м ³ /час	8500/9500/10000	11500/12500/13500
Скорость воздуха на выходе из сопла	м/с	13,5	13,5
Эффективная длина струи*	м	7	7
Габаритные размеры (ДхШхВ)	мм	1520x710x670	2020x710x670
Масса (без воды)	кг	78,5	102,5
Максимальный ток при номинальном напряжении	А	2,7	4
Потребляемая мощность двигателей	Вт	1800	2700
Уровень звукового давления, 5м	дБ (А)	65	67
Количество завес, подключаемых к одному пульту управления	шт.	не ограничено	
Присоединительные размеры патрубков	дюйм	1"	1"

ТЕПЛОВЫЕ ХАРАКТЕРИСТИКИ ЗАВЕС ПРИ ТЕМПЕРАТУРЕ ВОЗДУХА В ПОМЕЩЕНИИ +15 °С

КЭВ-170П7010W

Температура воды на входе/выходе	°С	150/70	130/70	105/70	95/70	80/60	60/40
Расход воздуха 1000/8500		max/min	max/min	max/min	max/min	max/min	max/min
Тепловая мощность	кВт	90,4/82,0	86,0/78,0	81,0/73,0	79,0/71,5	63,5/57,5	33,0/30,0
Подогрев воздуха	°С	27/28	25/27	24/25	23/25	19/20	10/10,5
Расход воды	л/с	0,31/0,28	0,39/0,36	0,63/0,57	0,86/0,78	0,86/0,78	0,45/0,40

КЭВ-230П7020W

Температура воды на входе/выходе	°С	150/70	130/70	105/70	95/70	80/60	60/40
Расход воздуха 12500/11500		max/min	max/min	max/min	max/min	max/min	max/min
Тепловая мощность	кВт	134,5/122	126,5/114,5	116/105	112/101,5	90,5/82	50,5/45,5
Подогрев воздуха	°С	29/31	28/29	26/27	25/26	20/21	11/12
Расход воды	л/с	0,46/0,42	0,58/0,52	0,91/0,82	1,22/1,11	1,23/1,11	0,68/0,62

Артикул		117001	117003
Завесы без источника тепла		КЭВ-П7010А	КЭВ-П7020А
Параметры питающей сети	В/Гц	380/50	380/50
Расход воздуха	м ³ /час	8500/9500/11000	11500/13000/14500
Скорость воздуха на выходе из сопла	м/с	14,5	14,5
Эффективная длина струи*	м	7	7
Габаритные размеры (ДхШхВ)	мм	1520x710x670	2020x710x670
Масса	кг	65,5	87,5
Максимальный ток при номинальном напряжении	А	2,7	4
Потребляемая мощность двигателей	Вт	1800	2700
Уровень звукового давления, 5м	дБ (А)	65	67
Количество завес, подключаемых к одному пульту управления	шт.	не ограничено	

* см. раздел «Общие рекомендации по защите проема завесами»

СЕРИЯ 700 ПЛЮС



КЭВ-П7151А
 КЭВ-П7152А
 КЭВ-П7153А
 КЭВ-П7154А



Назначение

Для защиты проемов высотой от 6 до 8,5 метров общественных и промышленных зданий.

Преимущества

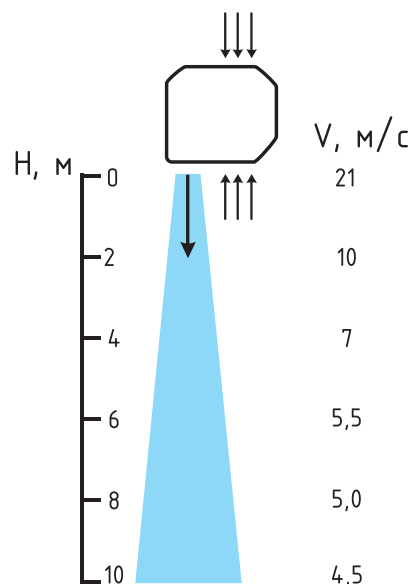
Установленные в завесе центробежные вентиляторы создают скоростной воздушный поток 21 м/с, который эффективно защищает проемы общественных промышленных зданий. Завеса состоит из набора стандартных модулей, жестко скрепленных между собой.

Комплектация

Пульт управления HL10; кронштейны с возможностью регулировки угла наклона.

Монтаж завес

Завесы устанавливаются горизонтально или вертикально под любым углом к плоскости проема (в соответствии с проектом). Угол наклона обеспечивает кронштейн, изготовленный по предварительному заказу (в комплекте).



Артикул		117013	117014	117015	117016
Завесы без источника тепла		КЭВ-П7151А	КЭВ-П7152А	КЭВ-П7153А	КЭВ-П7154А
Параметры питающей сети	В/Гц	220/50	220/50	220/50	220/50
Расход воздуха	м³/час	7500/8800/9800	15000/17600/19600	22500/26400/29400	30000/35200/39200
Скорость воздуха на выходе из сопла	м/с	16/19/21	16/19/21	16/19/21	16/19/21
Эффективная длина струи***	м	8,5	8,5	8,5	8,5
Габаритные размеры (ДхШхВ)	мм	1350х635х475	2700х635х475	4050х635х475	5400х635х475
Масса	кг	100	200	300	400
Максимальный ток при номинальном напряжении	А	9,8	19,6	29,4	39,2
Потребляемая мощность двигателей	Вт	3300	6600	9900	13200
Уровень звукового давления, 5м	дБ (А)	73	74	75	76
Количество завес, подключаемых к одному пульту управления		не ограничено			



СЕРИЯ 700 IP54 ПРОМЫШЛЕННАЯ



IP54



IP54



IP54

КЭВ-24П7011Е
КЭВ-36П7011Е
КЭВ-42П7011Е

КЭВ-170П7011W
КЭВ-230П7021W

КЭВ-П7011А
КЭВ-П7021А

КЭВ-36П7021Е
КЭВ-48П7021Е
КЭВ-60П7021Е

Назначение

Для защиты проемов высотой от 5 до 7 метров, в помещениях с атмосферой, содержащей капельную влагу, в частности, в автомойках.

Преимущества

Благодаря равномерному воздушному потоку эффективно защищают проемы промышленных зданий. Завесы со степенью защиты оболочки IP54 допускаются устанавливать для защиты проемов в помещениях с категорией взрывоопасности В-1б и В-1а при выполнении требований пункта 7.3.63 ПУЭ.

Варианты изготовления корпуса

Стандартные завесы - из оцинкованной стали с углом сопла 0°. Завесы под заказ: из оцинкованной стали с углом сопла 30°; завесы с корпусом из нержавеющей стали и углом сопла 0° или 30°, см. сводную таблицу артикулов на стр. 160.

Комплектация

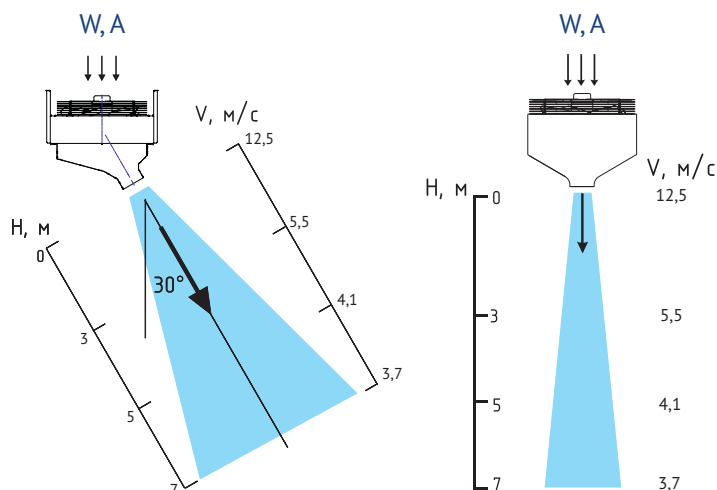
Монтажные кронштейны.

Управление

Подключение и управление водяными и безнагревными завесами осуществляется через Модуль МП-WA или БКУ-WA6. Подключение и управление электрическими завесами осуществляется через модуль МП-Е, см. раздел "Управление".

Монтаж завес

Горизонтальный и вертикальный. Габаритные размеры указаны без учета выступающих патрубков и кронштейнов.



Артикул		127001	127003	127002
Завесы с электрическим источником тепла		КЭВ-24П7011Е	КЭВ-36П7011Е	КЭВ-42П7011Е
Параметры питающей сети	В/Гц	380/50	380/50	380/50
Режимы мощности**	кВт	*/12/24	*/18/36	*/21/42
Расход воздуха	м³/час	9000/9500/9900	9000/9500/9900	9000/9500/9900
Скорость воздуха на выходе из сопла	м/с	13,0	13,0	13,0
Эффективная длина струи***	м	7	7	7
Подогрев воздуха при максимальной мощности**	°С			
- максимальный расход		7	11	12
- минимальный расход		8	12	14
Габаритные размеры завесы (ДхШхВ)	мм	1520x710x685	1520x710x685	1520x710x685
Масса	кг	86	86	88
Максимальный ток при номинальном напряжении	А	22,3+19,1****	31,9+28,7****	36,6+33,4****
Потребляемая мощность двигателей	Вт	2000	2000	2000
Уровень звукового давления, 5м	дБ (А)	65	65	65
Управление (опция)		МП12-24Е	МП36-48Е	МП36-48Е

Артикул		127006	127005	127007
Завесы с электрическим источником тепла		КЭВ-36П7021Е	КЭВ-48П7021Е	КЭВ-60П7021Е
Параметры питающей сети	В/Гц	380/50	380/50	380/50
Режимы мощности**	кВт	*/18/36	*/24/48	*/30/60
Расход воздуха	м³/час	12000/12500/13000	12000/12500/13000	12000/12500/13000
Скорость воздуха на выходе из сопла	м/с	13,0	13,0	13,0
Эффективная длина струи***	м	7	7	7
Подогрев воздуха при максимальной мощности**	°С			
- максимальный расход		8	11	13,5
- минимальный расход		10	12	15
Габаритные размеры завесы (ДхШхВ)	мм	2020x710x685	2020x710x685	2020x710x685
Масса	кг	111	113	115
Максимальный ток при номинальном напряжении	А	33,8+28,7****	43,3+38,2****	52,9+47,8****
Потребляемая мощность двигателей	Вт	3100	3100	3100
Уровень звукового давления, 5м	дБ (А)	67	67	67
Управление (опция)		МП36-48Е	МП36-48Е	МП60Е

Артикул		117002	117004
Завесы без источника тепла		КЭВ-П7011А	КЭВ-П7021А
Параметры питающей сети	В/Гц	380/50	380/50
Расход воздуха	м³/час	9300/9700/10000	11700/12400/13000
Скорость воздуха на выходе из сопла	м/с	13,0	13,0
Эффективная длина струи***	м	7	7
Габаритные размеры (ДхШхВ)	мм	1520x710x685	2020x710x685
Масса	кг	75	97
Максимальный ток при номинальном напряжении	А	3,4	5,3
Потребляемая мощность двигателей	Вт	2000	3100
Уровень звукового давления, 5м	дБ (А)	65	67
Управление (опция)		МП-WA или БКУ-WA6	

* режим вентилятора

** при номинальном напряжении заданные параметры могут отличаться на $\pm 5\%$ от указанных.

*** см. раздел «Общие рекомендации по защите проема завесами»

**** два входа, 380 В/50 Гц



ВОЗДУШНО-ТЕПЛОВЫЕ ЗАВЕСЫ
СЕРИИ 700 IP54

Артикул		137003	137004
Завесы с водяным источником тепла		КЭВ-170П7011W	КЭВ-230П7021W
Параметры питающей сети	В/Гц	380/50	380/50
Расход воздуха	м³/час	7800/9500/9800	11000/12500/13000
Скорость воздуха на выходе из сопла	м/с	13	13
Эффективная длина струи*	м	7	7
Габаритные размеры (ДхШхВ)	мм	1520x710x685	2020x710x685
Масса (без воды)	кг	81	113
Максимальный ток при номинальном напряжении	А	3,4	5,2
Потребляемая мощность двигателей	Вт	2000	3050
Уровень звукового давления, 5м	дБ (А)	65	67
Присоединительные размеры патрубков	дюйм	1"	1"
Управление (опция)		МП-WA или БКУ-WA6	

700

ТЕПЛОВЫЕ ХАРАКТЕРИСТИКИ ЗАВЕС ПРИ ТЕМПЕРАТУРЕ ВОЗДУХА В ПОМЕЩЕНИИ +15 °С.
КЭВ-170П7011W

Температура воды на входе/выходе	°С	150/70	130/70	105/70	95/70	80/60	60/40
Расход воздуха 9800/7800		max/min	max/min	max/min	max/min	max/min	max/min
Тепловая мощность	кВт	90,3/78,5	86,0/74,7	80,9/70,2	79,0/68,5	63,6/55,1	33,3/28,7
Подогрев воздуха	°С	27/30	26/28	24/27	24/26	19/21	10/11
Расход воды	л/с	0,31/0,27	0,39/0,34	0,63/0,54	0,85/0,74	0,85/0,74	0,44/0,38

КЭВ-230П7021W

Температура воды на входе/выходе	°С	150/70	130/70	105/70	95/70	80/60	60/40
Расход воздуха 13000/11000		max/min	max/min	max/min	max/min	max/min	max/min
Тепловая мощность	кВт	133,0/118,8	125,0/111,6	114,9/89,0	110,9/98,9	89,6/79,9	50,1/44,6
Подогрев воздуха	°С	30/32	28/30	26/27	25/27	20/21	11/12
Расход воды	л/с	0,45/0,41	0,57/0,51	0,89/0,8	1,20/1,08	1,20/1,08	0,67/0,6

* см. раздел «Общие рекомендации по защите проема завесами»

СЕРИЯ 700 ГАЗОВАЯ ПРОМЫШЛЕННАЯ



IP21

КЭВ-75П7030G
КЭВ-100П7040G



Назначение

Для защиты проемов высотой от 5 до 7 метров промышленных зданий.

Монтаж завес

Горизонтальный и вертикальный.

Комплектация

Пульт управления и монтажные кронштейны.

Варианты изготовления корпуса

Оцинкованная сталь с белым полимерным покрытием.

Преимущества

Благодаря сильному воздушному потоку эффективно защищают проемы промышленных зданий. Установленный угол сопла завес – 30°. Быстрый и безопасный подогрев воздуха. Низкие эксплуатационные расходы. Работа при низких температурах внутреннего воздуха. Работает на природном газе G20 или пропане G31.

Артикул		147001	147002
Завесы с газовым источником тепла		КЭВ-75П7030G	КЭВ-100П7040G
Параметры питающей сети	В/Гц	380/50	380/50
Номинальная мощность	кВт	60	65
Полезная мощность	кВт	54,6	58,5
Расход воздуха	м ³ /час	12000	12500
Марка газа		G20	G20
Давление газа	мбар	20	20
Расход газа	м ³ /час	7,5	6,9
Скорость воздуха на выходе из сопла	м/с	12,5	11
Эффективная длина струи	м	7	7
Подогрев воздуха	°С	15	15,5
Габаритные размеры (ДхШхВ)	мм	1645x860x1090	1960x860x1090
Масса	кг	210	262
Максимальный ток при номинальном напряжении	А	3,5	4,1
Потребляемая мощность двигателей	Вт	1750	2200
Уровень звукового давления, 5м	дБ (А)	60	60

СЕРИЯ 800 ПРОМЫШЛЕННАЯ



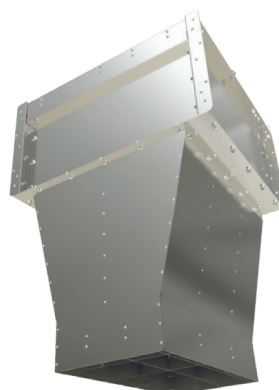
IP21

КЭВ-220П8010W



IP21

КЭВ-П8010A



IP21

КЭВ-140П8020W



IP21

КЭВ-П8020A

Назначение

Для защиты проемов высотой от 6 до 12 метров промышленных зданий: цехов, складов, авиационных ангаров.

Преимущества

Завесы серии 800 благодаря сильному воздушному потоку надежно защищают проемы промышленных зданий при самых суровых наружных условиях.

Варианты изготовления корпуса

Стандартно завесы КЭВ-220П8010W, КЭВ-П8010A изготавливаются из оцинкованной стали с углом сопла 30°. Завесы КЭВ-140П8020W и КЭВ-П8020A изготавливаются с углом сопла 0°. По заказу - корпус завесы из нержавеющей стали, см. сводную таблицу артикулов на стр. 160.

Управление

Для регулирования скорости воздушного потока завесы КЭВ-П8020A, W подключаются через щит электропривода с преобразователем частоты ЩЭПЧ.00.000.

Монтаж завес

КЭВ-П8020A, КЭВ-140П8020W устанавливаются горизонтально или вертикально под любым углом к плоскости проема (в соответствии с проектом). Угол наклона обеспечивает кронштейн, изготовленный по предварительному заказу (в комплекте). КЭВ-220П8010W, КЭВ-П8010A устанавливаются горизонтально или вертикально, угол к плоскости проема обеспечивает установленный угол сопла 30°.

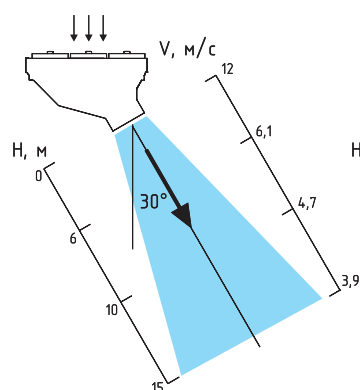
Комплектация

КЭВ-220П8010W, КЭВ-П8010A пульт управления IR03 и монтажные кронштейны.

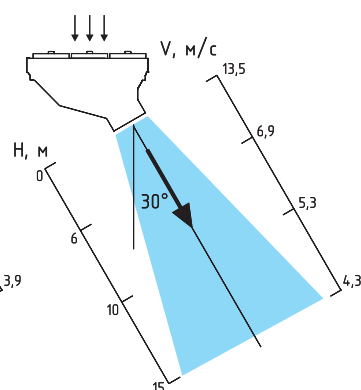
Важная информация!

Изготовление и поставка завес 800 серии производится только после выдачи специалистами НПО "Тепломаш" проектных рекомендаций по защите проемов этими завесами или после согласования обоснований установки этих завес другими проектными организациями.

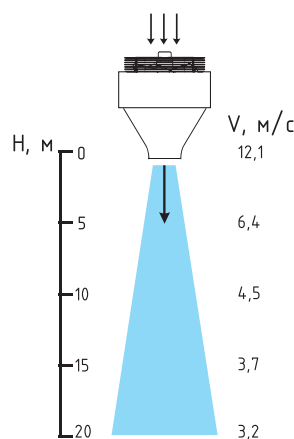
КЭВ-220П8010W



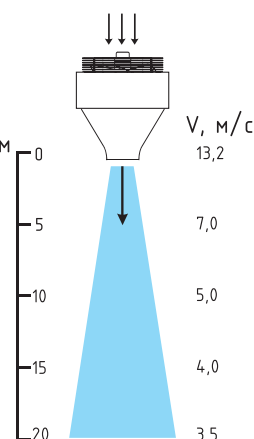
КЭВ-П8010A



КЭВ-140П8020W



КЭВ-П8020A



Эпюры скоростей справедливы для плотной установки в ряд не менее 8 завес

Артикул		138001	138004
Завесы с водяным источником тепла		КЭВ-220П8010W	КЭВ-140П8020W
Параметры питающей сети	В/Гц	380/50	380/50
Расход воздуха	м ³ /ч	12700/13500/14200	10400
Скорость воздуха на выходе из сопла	м/с	13	12,1
Эффективная длина струи*	м	14	10
Габаритные размеры (ДхШхВ)	мм	2020x710x1675	850x1190x1430
Размеры сопла:			
Ширина	мм	580	300
Длина вдоль размаха		590	800
Установленный угол сопла к плоскости проема		30°	под заказ
Масса (без воды)	кг	121,5	112
Потребляемая мощность двигателей	Вт	2280	1700
Максимальный ток при номинальном напряжении	А	4,6	2,45
Уровень звукового давления, 5м	дБ (А)	67	67
Количество завес, подключаемых к одному пульту управления	шт.	10	-
Присоединительные размеры патрубков	дюйм	1"	1"

Тепловые характеристики завесы при температуре воздуха в помещении +15 °С.

КЭВ-220П8010W

Температура воды на входе/выходе	°С	150/70	130/70	105/70	95/70	80/60	60/40
Расход воздуха 14200/12700		max/min	max/min	max/min	max/min	max/min	max/min
Тепловая мощность	кВт	139,8/130,7	131,3/122,7	120,8/112,8	116,7/108,9	94,3/88,0	52,7/49,2
Подогрев воздуха	°С	29/30	27/28	25/26	24/25	19/20	11/11
Расход воды	л/с	0,48/0,45	0,6/0,56	0,94/0,88	1,27/1,19	1,28/1,19	0,71/0,66

КЭВ-140П8020W

Температура воды на входе/выходе	°С	150/70	130/70	105/70	95/70	80/60	60/40
Расход воздуха 10400		max	max	max	max	max	max
Тепловая мощность	кВт	80,6	79,4	78,6	78,2	62,4	25,7
Подогрев воздуха	°С	22,8	22,5	22,3	22,2	17,7	7,3
Расход воды	л/с	0,28	0,36	0,61	0,85	0,84	0,35

Артикул		118001	118008
Завесы без источника тепла		КЭВ-П8010А	КЭВ-П8020А
Параметры питающей сети	В/Гц	380/50	380/50
Расход воздуха	м ³ /ч	13700/14500/15300	11300
Скорость воздуха на выходе из сопла	м/с	14	13,2
Эффективная длина струи*	м	15	10
Габаритные размеры (ДхШхВ), мм		2020x710x1675	850x1145x1430
Внутренние размеры сопла:			
Ширина	мм	580	300
Длина вдоль размаха		590	800
Установленный угол сопла к плоскости проема		30°	под заказ
Масса	кг	105	100
Потребляемая мощность двигателей	Вт	2280	1600
Максимальный ток при номинальном напряжении	А	4,8	2,35
Уровень звукового давления, 10м	дБ (А)	67	67
Количество завес, подключаемых к одному пульту управления	шт.	10	-

* см. раздел «Общие рекомендации по защите проема завесами»

ВОЗДУШНО-ТЕПЛОВЫЕ ЗАВЕСЫ
СЕРИИ 800





СЕРИЯ 800 IP54 ПРОМЫШЛЕННАЯ



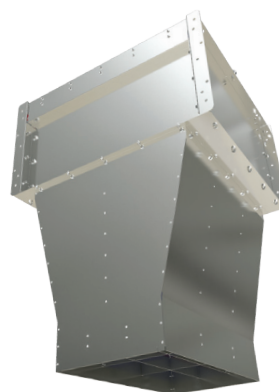
IP54

КЭВ-220П8011W



IP54

КЭВ-П8011A



IP54

КЭВ-140П8021W



IP54

КЭВ-П8021A

Назначение

Для защиты проемов высотой от 6 до 12 метров промышленных зданий, в помещениях с атмосферой, содержащей капельную влагу.

Преимущества

Завесы серии 800, благодаря сильному воздушному потоку надежно защищают проемы промышленных зданий при самых суровых наружных условиях. Завесы со степенью защиты оболочки IP54 допускаются устанавливать для защиты проемов в помещениях с категорией взрывоопасности В-Іб и В-ІІа (для завес с водяным источником тепла при выполнении требований пункта 7.3.63 ПУЭ).

Варианты изготовления корпуса

Стандартно завесы изготавливаются из оцинкованной стали. КЭВ-220П8011W и КЭВ-П8011A - с углом сопла 30°. Завесы КЭВ-140П8021W и КЭВ-П8021A изготавливаются с углом сопла 0°. По заказу - корпус завесы изготавливается из нержавеющей стали, см. сводную таблицу артикулов на стр. 160.

Управление

Подключение и управление завесами КЭВ-220П8011W и КЭВ-П8011A осуществляется через Модуль МП-WA или БКУ-WA6. См. раздел "Управление".

Монтаж завес

Завесы КЭВ-140П8021W и КЭВ-П8021A устанавливаются горизонтально или вертикально под любым углом к плоскости проема (в соответствии с проектом). Угол наклона обеспечивает кронштейн, изготовленный по предварительному заказу (в комплекте). КЭВ-220П8010W, КЭВ-П8010A устанавливаются горизонтально или вертикально, угол к плоскости проема обеспечивает установленный угол сопла 30°.

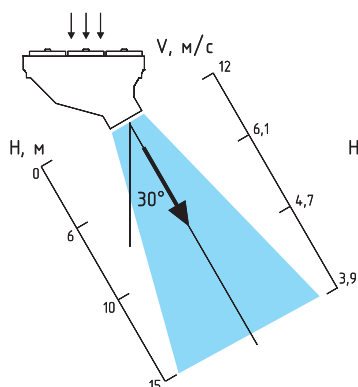
Комплектация

Монтажные кронштейны.

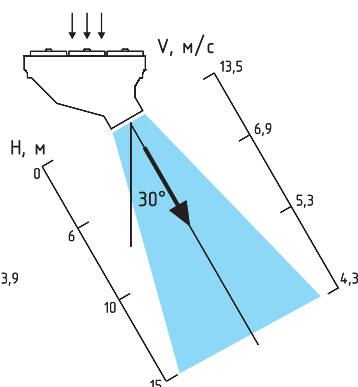
Важная информация!

Изготовление и поставка завес 800 серии производится только после выдачи специалистами НПО "Тепломаш" проектных рекомендаций по защите проемов этими завесами или после согласования обоснований установки этих завес другими проектными организациями.

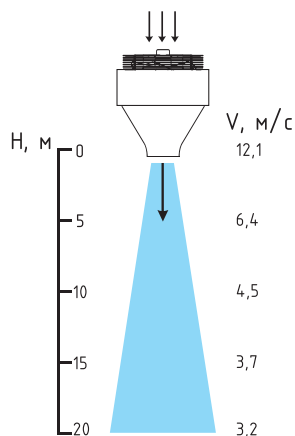
КЭВ-220П8011W



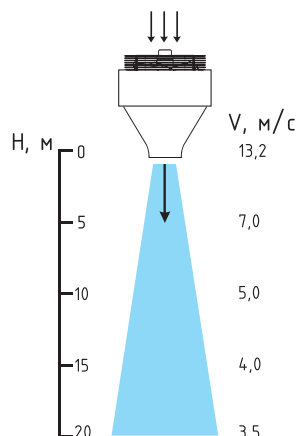
КЭВ-П8011A



КЭВ-140П8021W



КЭВ-П8021A



Эпюры скоростей справедливы для плотной установки в ряд не менее 8 завес

Артикул		138002	138005
Завесы с водяным источником тепла		КЭВ-220П8011W	КЭВ-140П8021W
Параметры питающей сети	В/Гц	380/50	380/50
Расход воздуха	м ³ /ч	13700/14500/15300	10400
Скорость воздуха на выходе из сопла	м/с	14,5	12,1
Эффективная длина струи*	м	15	10
Габаритные размеры (ДхШхВ)	мм	2020x710x1675	850x1190x1430
Размеры сопла:			
Ширина	мм	580	300
Длина вдоль размаха		590	800
Установленный угол сопла к плоскости проема		30°	под заказ
Масса (без воды)	кг	121,5	112
Потребляемая мощность двигателей	Вт	2460	1700
Максимальный ток при номинальном напряжении	А	5,1	2,45
Уровень звукового давления, 5м	дБ (А)	67	67
Присоединительные размеры патрубков	дюйм	1"	1"

800

ТЕПЛОВЫЕ ХАРАКТЕРИСТИКИ ЗАВЕС ПРИ ТЕМПЕРАТУРЕ ВОЗДУХА В ПОМЕЩЕНИИ +15 °С

КЭВ-220П8011W

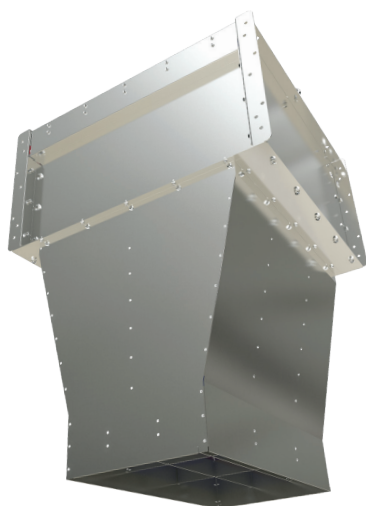
Температура воды на входе/выходе	°С	150/70	130/70	105/70	95/70	80/60	60/40
Расход воздуха 15300/13700		max/min	max/min	max/min	max/min	max/min	max/min
Тепловая мощность	кВт	146,2/136,8	137,4/128,5	126,4/181,2	122,1/114,1	98,7/92,2	55,2/51,5
Подогрев воздуха	°С	28/29	26/27	24/25	23/24	19/20	10/11
Расход воды	л/с	0,50/0,47	0,63/0,59	0,99/0,92	1,33/1,25	1,34/1,25	0,74/0,69

КЭВ-140П8021W

Температура воды на входе/выходе	°С	150/70	130/70	105/70	95/70	80/60	60/40
Расход воздуха 10400		max	max	max	max	max	max
Тепловая мощность	кВт	80,6	79,4	78,6	78,2	62,4	25,7
Подогрев воздуха	°С	22,8	22,5	22,3	22,2	17,7	7,3
Расход воды	л/с	0,28	0,36	0,61	0,85	0,84	0,35

Артикул		118002	118009
Завесы без источника тепла		КЭВ-П8011А	КЭВ-П8021А
Параметры питающей сети	В/Гц	380/50	380/50
Расход воздуха	м ³ /ч	15000/15800/16700	11300
Скорость воздуха на выходе из сопла	м/с	15,5	13,2
Эффективная длина струи		15	10
Габаритные размеры (ДхШхВ)	мм	2020x710x1675	850x1145x1430
Размеры сопла:			
Ширина	мм	580	300
Длина вдоль размаха		590	800
Установленный угол сопла к плоскости проема		30°	под заказ
Масса, кг		105	100
Потребляемая мощность двигателей	Вт	2460	1600
Максимальный ток при номинальном напряжении	А	5,1	2,35
Уровень звукового давления, 5м	дБ (А)	67	67

* см. раздел «Общие рекомендации по защите проема завесами»



СЕРИЯ 900 ПРОМЫШЛЕННАЯ



IP21

КЭВ-260П9010W



IP54

КЭВ-260П9011W



IP21

КЭВ-П9010А



IP54

КЭВ-П9011А

Назначение

Для защиты проемов высотой от 8 до 15 метров промышленных зданий: цехов, складов, авиационных ангаров.

Преимущества

Завесы серии 900 благодаря сильному воздушному потоку надежно защищают проемы промышленных зданий при самых суровых наружных условиях.

Комплектация

Монтажные кронштейны.

Управление

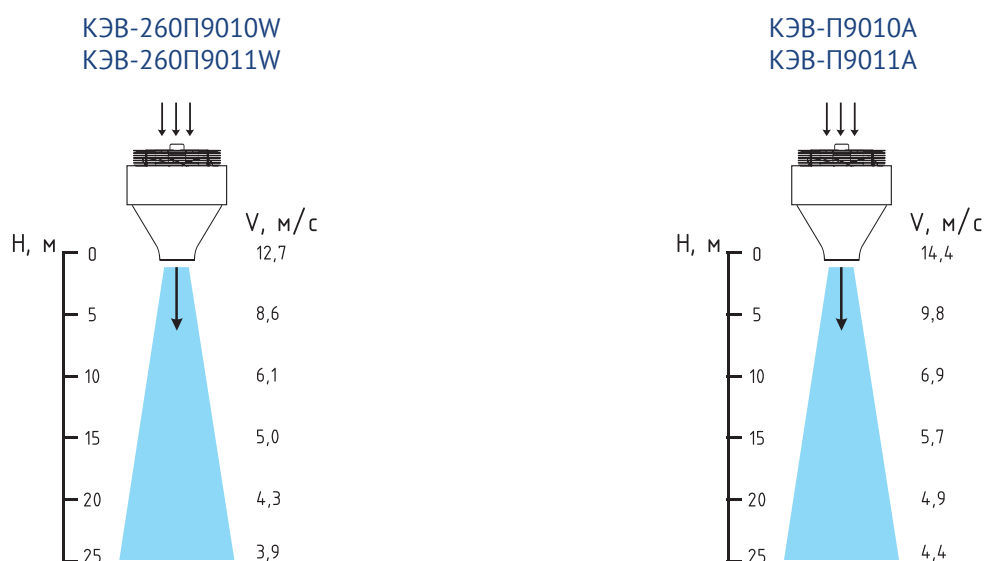
Для регулирования скорости воздушного потока завесы КЭВ-П9010А, W, КЭВ-П9011А, W подключаются через щит электропривода с преобразователем частоты ЩЭПЧ.00.000.

Монтаж завес

Завесы устанавливаются горизонтально или вертикально под любым углом к плоскости проема (в соответствии с проектом). Угол наклона обеспечивает кронштейн, изготовленный по предварительному заказу (в комплекте).

Важная информация!

Изготовление и поставка завес 900 серии производится только после выдачи специалистами НПО "Тепломаш" проектных рекомендаций по защите проемов этими завесами или после согласования обоснований установки этих завес другими проектными организациями.



Эпюры скоростей справедливы для плотной установки в ряд не менее 8 завес

Артикул		139001	139002
Завесы с водяным источником тепла		КЭВ-260П9010W	КЭВ-260П9011W
Параметры питающей сети	В/Гц	380/50	380/50
Расход воздуха	м ³ /ч	22500	22500
Скорость воздуха на выходе из сопла	м/с	12,7	12,7
Эффективная длина струи*	м	15	15
Габаритные размеры (ДхШхВ)	мм	1000x1345x1515	1000x1345x1515
Размеры сопла:			
Ширина	мм	500	500
Длина вдоль размаха		950	950
Установленный угол сопла к плоскости проема		под заказ	под заказ
Масса (без воды)	кг	201	201
Потребляемая мощность двигателей	Вт	5000	5000
Максимальный ток при номинальном напряжении	А	7,3	7,3
Уровень звукового давления, 5м	дБ (А)	67	67
Присоединительные размеры патрубков	дюйм	1"	1"

900

ТЕПЛОВЫЕ ХАРАКТЕРИСТИКИ ЗАВЕС ПРИ ТЕМПЕРАТУРЕ ВОЗДУХА В ПОМЕЩЕНИИ +15 °С

КЭВ-260П9010W, КЭВ-260П9011W

Температура воды на входе/выходе	°С	150/70	130/70	105/70	95/70	80/60	60/40
Расход воздуха 22500		max	max	max	max	max	max
Тепловая мощность	кВт	154,7	148,9	142,4	140,2	112,7	57,3
Подогрев воздуха	°С	20,3	19,5	18,6	18,4	14,8	7,5
Расход воды	л/с	0,53	0,68	1,1	1,53	1,53	0,77

Артикул		119001	119002
Завесы без источника тепла		КЭВ-П9010А	КЭВ-П9011А
Параметры питающей сети	В/Гц	380/50	380/50
Расход воздуха	м ³ /ч	25000	25000
Скорость воздуха на выходе из сопла	м/с	14,4	14,4
Эффективная длина струи	м (0°С, безветрие)	15	15
Габаритные размеры (ДхШхВ)	мм	1000x1345x1515	1000x1345x1515
Размеры сопла:			
Ширина	мм	500	500
Длина вдоль размаха		950	950
Установленный угол сопла к плоскости проема		под заказ	под заказ
Масса, кг		186	186
Потребляемая мощность двигателей	Вт	4500	4500
Максимальный ток при номинальном напряжении	А	6,8	6,8
Уровень звукового давления, 5м	дБ (А)	67	67

* см. раздел «Общие рекомендации по защите проема завесами»

СЕРИЯ 1000 ПРОМЫШЛЕННАЯ



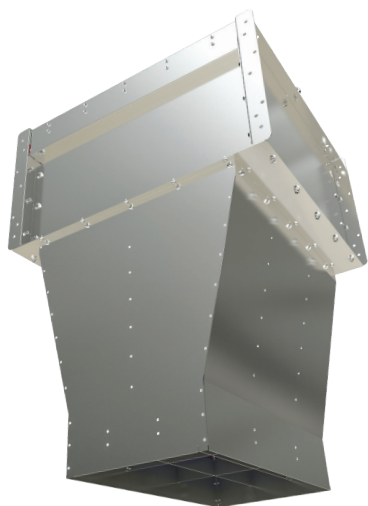
IP21

КЭВ-П10010А



IP54

КЭВ-П10011А

**Назначение**

Для защиты проемов высотой от 10 до 20 метров промышленных зданий: цехов, складов, авиационных ангаров.

Преимущества

Завесы серии 1000 благодаря сильному воздушному потоку надежно защищают проемы промышленных зданий при самых суровых наружных условиях.

Комплектация

Монтажные кронштейны.

Управление

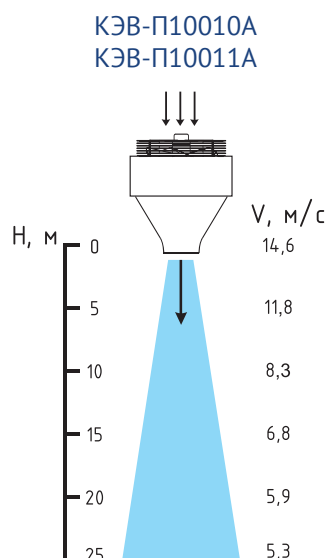
Для регулирования скорости воздушного потока завесы КЭВ-П810010А, КЭВ-П810011А подключаются через щит электропривода с преобразователем частоты ЩЭПЧ.00.000.

Монтаж завес

Завесы устанавливаются горизонтально или вертикально под любым углом к плоскости проема (в соответствии с проектом). Угол наклона обеспечивает кронштейн, изготовленный по предварительному заказу (в комплекте).

Важная информация!

Изготовление и поставка завес 1000 серии производится только после выдачи специалистами НПО "Тепломаш" проектных рекомендаций по защите проемов этими завесами или после согласования обоснований установки этих завес другими проектными организациями.



Эпюры скоростей справедливы для плотной установки в ряд не менее 8 завес

Артикул		119003	119004
Завесы без источника тепла		КЭВ-П10010А	КЭВ-П10011А
Параметры питающей сети	В/Гц	380/50	380/50
Расход воздуха	м ³ /ч	55000	55000
Скорость воздуха на выходе из сопла	м/с	15,6	15,6
Эффективная длина струи*	м	20	20
Габаритные размеры (ДхШхВ)	мм	1425x1480x1855	1425x1480x1855
Размеры сопла:			
Ширина	мм	700	700
Длина вдоль размаха		1400	1400
Установленный угол сопла к плоскости проема		под заказ	под заказ
Масса, кг		380	380
Потребляемая мощность двигателей	Вт	5000	5000
Максимальный ток при номинальном напряжении	А	7,5	7,5
Уровень звукового давления, 5м	дБ (А)	75	75

1000

* см. раздел «Общие рекомендации по защите проема завесами»



ОБЩИЕ СВЕДЕНИЯ О ТЕПЛОВЕНТИЛЯТОРАХ

НАЗНАЧЕНИЕ И ПРИМЕНЕНИЕ ТЕПЛОВЕНТИЛЯТОРОВ

Тепловентиляторы предназначены для рециркуляционного воздушного отопления помещений и могут быть применены:

- как основные источники тепла при отсутствии отопления;
- как дополнительный источник тепла к основной системе отопления;
- для обогрева локальных зон, рабочих мест в плохо отапливаемых помещениях;
- на строительных площадках как переносные обогреватели;
- как электрическая нагрузка при испытаниях электрогенераторов.

УСТРОЙСТВО ТЕПЛОВЕНТИЛЯТОРОВ

Изделия имеют корпус, изготовленный из листовой стали с высококачественным полимерным покрытием (СЕ, ТЕ, ТW). Изделия моделей MW имеют пластиковый корпус. Внутри корпуса расположены электрический или водяной воздушонагреватель и вентилятор. Вентилятор всасывает воздух из помещения, поток воздуха нагревается и выбрасывается в помещение через защитно-декоративную сетку или жалюзи.

В качестве электрического источника тепла используются трубчатые электрические нагреватели (ТЭНы) из нержавеющей стали.

Водяные источники тепла – многоходовые теплообменники, выполненные из медных труб с насадными пластинчатыми алюминиевыми ребрами. Теплообменник является неразборным узлом.

Теплоноситель подается в теплообменник и отводится из него через патрубки, выступающие из корпуса.

В тепловентиляторах серий СЕ и ТЕ имеется встроенный терморегулятор, позволяющий поддерживать необходимую температуру воздуха в помещении в диапазоне от +5 до +40°C.

Пульт управления тепловентиляторами ТW, MW имеет встроенный термостат, позволяющий поддерживать необходимую температуру воздуха в помещении в диапазоне от +5 до +35°C. Регулирование температуры с пульта возможно лишь при комплектации изделий смесительным узлом (опция) или двухходовым клапаном с сервоприводом (опция).

Заводом-изготовителем могут быть внесены конструктивные изменения, не снижающие качество и надежность изделий, и не отраженные в настоящем каталоге.

ВЕНТИЛЯТОРЫ

Во всех изделиях установлены осевые вентиляторы с внешнероторным двигателем. Класс защиты IP44. Крыльчатки вентиляторов изготовлены из алюминия или из стали, покрытой высококачественным полимерным покрытием.

ОКРАСКА ТЕПЛОВЕНТИЛЯТОРОВ

Корпусные детали изделий защищены снаружи и внутри высококачественным полимерным покрытием. Термостойкость покрытия 180°C. По заказу возможно любое моно- и полицветовое решение.

ТЕПЛОВАЯ ЗАЩИТА ТЕПЛОВЕНТИЛЯТОРОВ СЕРИЙ СЕ И ТЕ

Тепловентилятор снабжен устройством аварийного отключения ТЭНов в случае перегрева корпуса.

ОСОБЕННОСТИ РАСПРОСТРАНЕНИЯ НАГРЕТЫХ СТРУЙ

В технических характеристиках приведены ориентировочно рекомендуемые размеры размещения тепловентиляторов на ограждениях (стенах, колоннах, потолках) помещений для нагретых струй.

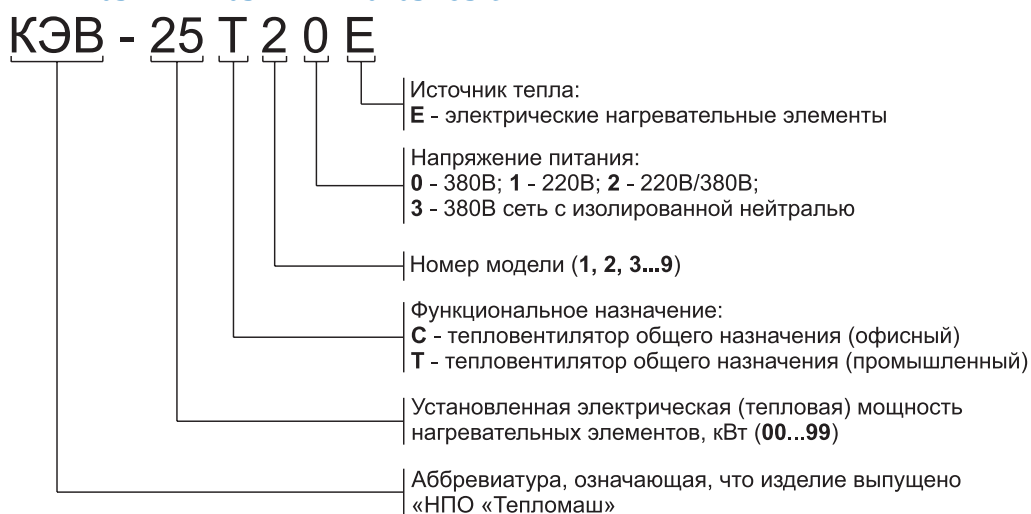
УСЛОВИЯ ЭКСПЛУАТАЦИИ ТЕПЛОВЕНТИЛЯТОРОВ СЕ И ТЕ

- Температура окружающего воздуха -10...+40°C (допускается кратковременное понижение температуры до -20°C)
- Относительная влажность воздуха при температуре 20°C не более 80%
- Содержание пыли и других примесей в воздухе не более 10 мг/м³
- Не допускается присутствие в воздухе веществ, агрессивных по отношению к углеродистым сталям (кислоты, щелочи), липких и горючих веществ, смол, а также волокнистых материалов (технические и растительные волокна).

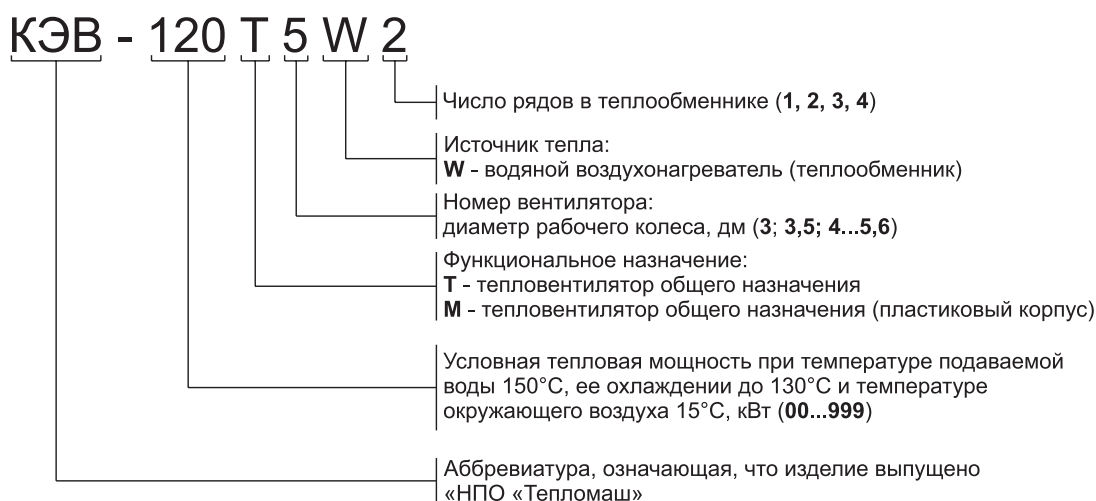
УСЛОВИЯ ЭКСПЛУАТАЦИИ ТЕПЛОВЕНТИЛЯТОРОВ TW, MW

- Температура окружающего воздуха для тепловентиляторов TW, MW +1...+40°C
- Относительная влажность воздуха при температуре 20 °C не более 80%
- Содержание пыли и других примесей в воздухе не более 10 мг/м³
- Не допускается присутствие в воздухе веществ, агрессивных по отношению к углеродистым сталям (кислоты, щелочи), липких и горючих веществ, смол, а также волокнистых материалов (технические и растительные волокна).
- Рабочее давление воды в воздухонагревателе - до 1,2 МПа, максимальная температура воды для TW - 150 °C, для MW - 95 °C.
- Качество питающей воды должно соответствовать ГОСТ 20995 -75 и СНиП II-36-76.

МАРКИРОВКА ТЕПЛОВЕНТИЛЯТОРОВ КЭВ-СЕ И ТЕ



МАРКИРОВКА ТЕПЛОВЕНТИЛЯТОРОВ КЭВ-TW, MW



ТЕПЛОВЕНТИЛЯТОРЫ ОФИСНЫЕ СЕРИЯ СЕ



IP21

КЭВ-2С31Е

КЭВ-3С31Е

Назначение

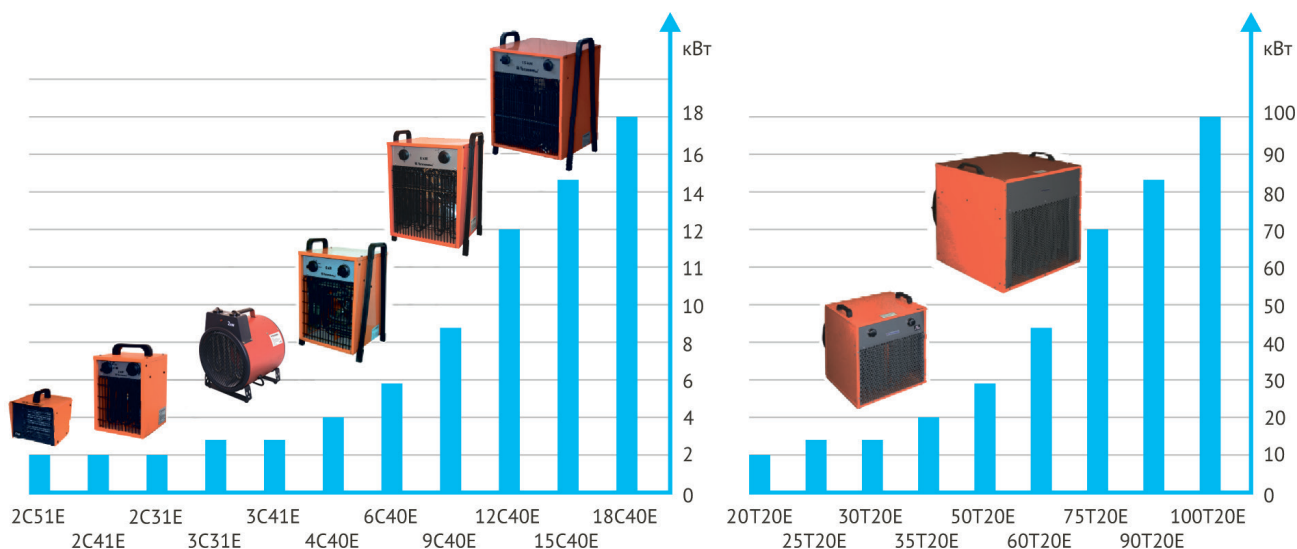
Для обогрева офисных, торговых, производственных, складских и других помещений.

Управление

В тепловентиляторах установлен терморегулятор, позволяющий поддерживать температуру воздуха в помещении в диапазоне от +5 °С до +40 °С. При отклонении тепловентилятора от рабочего положения встроенный датчик положения отключает изделие. Для повторного включения достаточно вернуть тепловентилятор в рабочее положение.

Артикул		221002	221004
Модель тепловентилятора		КЭВ-2С31Е	КЭВ-3С31Е
Параметры питающей сети	В/Гц	220/50	220/50
Режимы мощности**	кВт	*1/2	*2/3
Расход воздуха, м ³ /час		400	350
Подогрев воздуха** режим вентилятора 0% / 50% / 70% / 100%	°С	0 / 7 / - / 15	0 / - / 17 / 25
Габаритные размеры (дхшхв)	мм	360×260×270	360×260×270
Масса	кг	4,8	4,8
Максимальный ток при номинальном напряжении	А	9,1	13,7
Потребляемая мощность двигателя	Вт	25	25
Частота вращения	об/мин	1300	1300
Уровень звукового давления, Зм	дБ (А)	30	30

Модельный ряд тепловентиляторов КЭВ с электрическим источником тепла



*режим вентилятора

**при номинальном напряжении заданные параметры могут отличаться на $\pm 5\%$ от указанных.

ТЕПЛОВЕНТИЛЯТОРЫ ОФИСНЫЕ СЕРИЯ СЕ



IP21



КЭВ-4С40Е	КЭВ-2С41Е
КЭВ-6С40Е	КЭВ-3С41Е
КЭВ-9С40Е	КЭВ-4С41Е
КЭВ-12С40Е	КЭВ-6С41Е
КЭВ-15С40Е	
КЭВ-18С40Е	КЭВ-2С51Е

Назначение

Для обогрева офисных, торговых, производственных, складских и других помещений.

Монтаж

Предназначены для напольной установки, не допускается установка под углом.

Управление

В тепловентиляторах установлен терморегулятор, позволяющий поддерживать температуру воздуха в помещении от +5 °С до +40 °С. В модели КЭВ-2С51Е установлен нагревательный РТС-элемент, обеспечивающий саморегулирование потребляемой мощности.

Артикул		221003	221001	221005	221007	221006	221008
Модель тепловентилятора		КЭВ-2С41Е	КЭВ-2С51Е	КЭВ-3С41Е	КЭВ-4С41Е	КЭВ-4С40Е	КЭВ-6С41Е
Параметры питающей сети	В/Гц	220/50	220/50	220/50	220/50	380/50	220/50
Режимы мощности**	кВт	0,65/1,3/2	1/2	*1,5/3	*2,66/4	*2/4	*3/6
Расход воздуха	м³/час	170	100	470	470	470	670
Подогрев воздуха**	°С						
режим вентилятора		-	-	0	0	0	0
режим 33% тепловой мощности		11	-	-	-	-	-
режим 50% тепловой мощности		-	30	10	17	13	13
режим 66% тепловой мощности		23	-	-	-	-	-
режим 100% тепловой мощности		35	60	19	25	25	27
Габаритные размеры (дхшхв)	мм	194×220×307	177×189×194	294×271×421	294×271×421	294×271×421	348×347×461
Масса	кг	4,15	2,36	5,8	6,2	6,2	9
Максимальный ток при номинальном напряжении	А	9,8	9,7	14,6	19,4	6,7	29
Потребляемая мощность двигателя	Вт	25	20	30	30	30	52
Частота вращения	об/мин	1300	2500	1300	1300	1300	1300
Уровень звукового давления, Зм	дБ (А)	31	29	30	30	30	42

Артикул		221009	221010	221012	221011	221013
Модель тепловентилятора		КЭВ-6С40Е	КЭВ-9С40Е	КЭВ-12С40Е	КЭВ-15С40Е	КЭВ-18С40Е
Параметры питающей сети	В/Гц	380/50	380/50	380/50	380/50	380/50
Режимы мощности**	кВт	*3/6	*4,5/9	*4/8/12	*5/10/15	*9/18
Расход воздуха	м³/час	670	670	1250	1250	1350
Подогрев воздуха**	°С					
режим вентилятора		0	0	0	0	0
режим 33% тепловой мощности		-	-	10	12	-
режим 50% тепловой мощности		13	20	-	-	20
режим 66% тепловой мощности		-	-	19	24	-
режим 100% тепловой мощности		27	40	29	36	40
Габаритные размеры (дхшхв)	мм	348×347×461	348×347×461	357×399×528	357×399×528	357×399×528
Масса	кг	9	9	14,4	14,4	15,5
Максимальный ток при номинальном напряжении	А	9,9	14,7	19,5	24,3	29,1
Потребляемая мощность двигателя	Вт	52	52	95	95	95
Частота вращения	об/мин	1300	1300	1300	1300	1300
Уровень звукового давления, Зм	дБ (А)	42	44	48	48	48

* режим вентилятора

** при номинальном напряжении заданные параметры могут отличаться на ±5% от указанных

ТЕПЛОВЕНТИЛЯТОРЫ ПРОМЫШЛЕННЫЕ СЕРИЯ ТЕ



IP21

КЭВ-20Т20Е КЭВ-75Т20Е КЭВ-20Т23Е
 КЭВ-25Т20Е КЭВ-90Т20Е КЭВ-25Т23Е
 КЭВ-30Т20Е КЭВ-100Т20Е КЭВ-30Т23Е
 КЭВ-35Т20Е КЭВ-35Т23Е
 КЭВ-50Т20Е
 КЭВ-60Т20Е

Назначение

Предназначены для рециркуляционного воздушного отопления помещений большого объема: производственных цехов, складов, ангаров и т.п. Тепловентиляторы могут применяться в качестве нагрузочной мощности при испытаниях электрогенераторов. Модели КЭВ-20Т23Е, КЭВ-25Т23Е, КЭВ-30Т23Е, КЭВ-35Т23Е предназначены для питания от сетей с изолированной нейтралью (см. артикулы на стр. 160).

Управление

В тепловентиляторах установлен терморегулятор, позволяющий поддерживать температуру воздуха в помещении в диапазоне от +5 °С до +40 °С.

Монтаж

Предназначены для напольной установки, не допускается установка под углом.

Артикул		222001	222002	222003	222004
Модель тепловентилятора		КЭВ-20Т20Е КЭВ-20Т23Е***	КЭВ-25Т20Е КЭВ-25Т23Е***	КЭВ-30Т20Е КЭВ-30Т23Е***	КЭВ-35Т20Е КЭВ-35Т23Е***
Параметры питающей сети	В/Гц	380/50	380/50	380/50	380/50
Режимы мощности**	кВт	*/10/20	*/15/25	*/15/30	*/20/35
Расход воздуха	м³/час	2500	2500	2500	2500
Эффективная длина струи	м	14	14	14	14
Подогрев воздуха**	°С				
режим вентилятора		0	0	0	0
режим 50% тепловой мощности и 70% расход		17	25	25	34
режим 50% тепловой мощности и 100% расход		12	18	18	23
режим 100% тепловой мощности и 100% расход		24	29	35	41
Габаритные размеры (дхшхв)	мм	524×557×452	524×557×452	524×557×452	524×557×452
Масса	кг	26	26	26	26
Максимальный ток при номинальном напряжении	А	36	46	46	58
Потребляемая мощность двигателя	Вт	180	180	180	180
Частота вращения	об/мин	1350	1350	1350	1350
Уровень звукового давления, 3м	дБ (А)	46	46	46	46

*** В тепловентиляторах КЭВ-20Т23Е, КЭВ-25Т23Е, КЭВ-30Т23Е, КЭВ-35Т23Е только одна - максимальная скорость вентилятора.

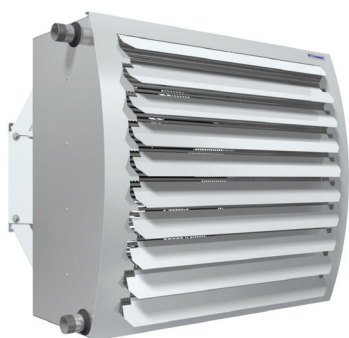
Артикул		222005	222006	222009	222008	222007
Модель тепловентилятора		КЭВ-50Т20Е	КЭВ-60Т20Е	КЭВ-75Т20Е	КЭВ-90Т20Е	КЭВ-100Т20Е
Параметры питающей сети	В/Гц	380/50	380/50	380/50	380/50	380/50
Режимы мощности**	кВт	*/25/37,5/50	*/25/50/62,5	*/25/50/75	*/50/75/87,5	*/50/75/100
Расход воздуха	м³/час	6000	6000	6000	6000	6000
Эффективная длина струи	м	20	20	20	20	20
Подогрев воздуха**	°С	0/12/18/24	0/12/25/31	0/12/25/37	0/25/37/43	0/25/37/49
Габаритные размеры (дхшхв)	мм	747×761×705	747×761×705	747×761×705	747×761×705	747×761×705
Масса	кг	68	71	73	73	79
Максимальный ток при номинальном напряжении	А	78	97	116	135	154
Потребляемая мощность двигателя	Вт	780	780	780	780	780
Частота вращения	об/мин	1350	1350	1350	1350	1350
Уровень звукового давления, 3м	дБ (А)	60	60	60	60	60

* режим вентилятора

** при номинальном напряжении заданные параметры могут отличаться на $\pm 5\%$ от указанных.

ТЕПЛОВЕНТИЛЯТОРЫ С ВОДЯНЫМ ИСТОЧНИКОМ ТЕПЛА

СЕРИЯ TW



IP44

КЭВ-25Т3W2	КЭВ-86Т4W2
КЭВ-34Т3,5W2	КЭВ-106Т4,5W2
КЭВ-30Т3W3	КЭВ-120Т5W2
КЭВ-40Т3,5W3	КЭВ-107Т4W3
КЭВ-36Т3W2	КЭВ-133Т4,5W3
КЭВ-49Т3,5W2	КЭВ-151Т5W3
КЭВ-56Т4W2	КЭВ-180Т5,6W3
КЭВ-60Т3,5W3	
КЭВ-69Т4W3	



Назначение

Тепловентиляторы серии TW предназначены для рециркуляционного воздушного отопления офисных, административных, складских, спортивных, торговых, промышленных, и других помещений.

Преимущества

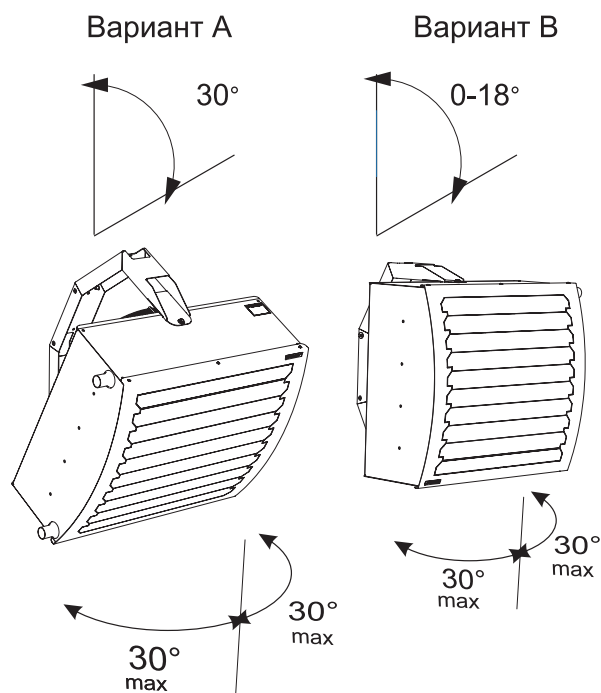
Монтажный кронштейн с регулируемыми углами поворота и наклона тепловентилятора, и регулируемые жалюзи позволяют направить воздушную струю в рабочую область.

Монтаж

Вертикальный (на боковых стенках), под углом 30° или горизонтальный, при помощи кронштейна. При горизонтальном монтаже тепловентилятора (воздушная струя направлена вертикально вниз), высота установки ограничена максимальной длиной вертикальной воздушной струи (см. данные в таблице).

Комплектация

Пульт управления HL10 и монтажный кронштейн. Смесительный узел или двухходовой клапан с приводом – опция, см. раздел дополнительное оборудование.



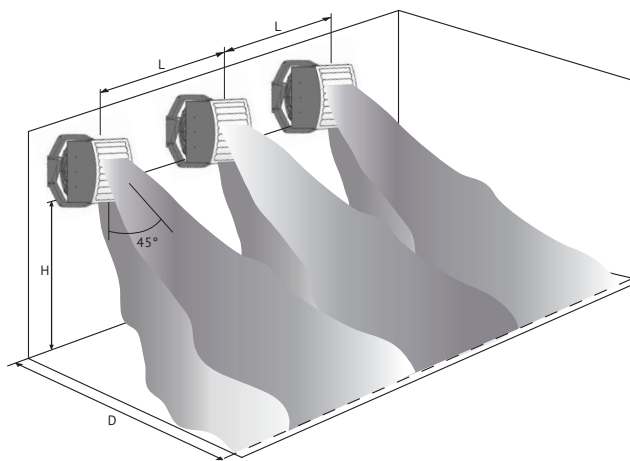
Артикул		233001	233002	233003	233005
Модель тепловентилятора		КЭВ-25Т3W2	КЭВ-30Т3W3	КЭВ-34Т3,5W2	КЭВ-40Т3,5W3
Параметры питающей сети	В/Гц	220/50	220/50	220/50	220/50
Расход воздуха	м ³ /ч	600	550	950	800
		900	850	1450	1200
		1200	1100	1900	1600
Габаритные размеры*	мм	480x320x410 (525x495x470)**			
Присоединительные размеры патрубков	дюйм	3/4"	3/4"	3/4"	3/4"
Масса (без воды/с водой)	кг	15/16,6	17/19	16,5/18,1	18,5/20,5
Максимальный ток при номинальном напряжении	А	0,45	0,45	0,68	0,68
Количество тепловентиляторов, к одному пульту		6	6	4	4
Потребляемая мощность двигателя	Вт	95	95	130	130
Уровень звукового давления, 5м	дБ (А)	46	45	48	47
Тепловая мощность (при t _{воды})	кВт				
150/70		13,6	18,6	18,1	22,2
130/70		12,9	17,5	17,2	21,2
105/70		12,2	16,0	16,3	20,0
95/70		11,9	15,4	15,9	19,4
80/60		9,6	12,0	12,8	16,1
60/40		5,0	5,8	6,7	8,6
Подогрев воздуха (при t _{воды})	°С				
150/70		33	49	28	40
130/70		31	45	26	39
105/70		30	42	25	36
95/70		29	41	24	35
80/60		23	32	20	28
60/40		12	15	10	14
Расход воды (при t _{воды})	л/с				
150/70		0,05	0,06	0,06	0,08
130/70		0,06	0,08	0,8	0,10
105/70		0,10	0,13	0,13	0,16
95/70		0,13	0,17	0,17	0,22
80/60		0,13	0,17	0,17	0,22
60/40		0,07	0,09	0,09	0,12
Длина свободной изотермической струи	м	8,5	8,5	13,5	12,0
Высота монтажа при направлении нагретой струи вертикально вниз (вода 95/70°, воздух 15 °С)	м	3,0-4,0	2,5-3,0	4,0-6,0	3,0-4,0
Рекомендуемые размеры при установке на боковых ограждениях и конструкциях при направлении струи под углом 45°	м				
H, не более		3,0	2,5	4,0	3,5
D		3,0-4,0	3,0-4,0	5,0-6,0	4,0-5,0
L		3,0-4,0	3,0-4,0	3,0-4,0	3,0-4,0

* без учета выступающих патрубков и крепления

** размер с креплением, мм

Примечание.

1. Данные приведены при максимальном расходе воздуха.
2. Под длиной струи понимается расстояние от тепловентилятора с полностью открытыми жалюзи до точки, в которой скорость на оси струи составляет 0,5 м/с.



Артикул		233004	233006	233007	233008	233009
Модель тепловентилятора		КЭВ-36Т3W2	КЭВ-49Т3,5W2	КЭВ-56Т4W2	КЭВ-60Т3,5W3	КЭВ-69Т4W3
Параметры питающей сети	В/Гц	220/50	220/50	220/50	220/50	220/50
Расход воздуха	м³/ч	750	1200	1500	1100	1350
		1150	1800	2250	1650	2050
		1500	2400	3000	2200	2700
Габаритные размеры*	мм	650x400x510 (650x590x566)**				
Присоединительные размеры патрубков	дюйм	1"	1"	1"	1"	1"
Масса (без воды/с водой)	кг	20,5/22,8	22/24,3	22,5/24,8	24,5/27,5	25/28
Максимальный ток при номинальном напряжении	А	0,45	0,68	0,9	0,68	0,9
Количество тепловентиляторов, к одному пульту		6	4	3	4	3
Потребляемая мощность двигателя	Вт	95	130	160	130	160
Уровень звукового давления, 5м	дБ (А)	47	49	52	49	51
Тепловая мощность (при t _{воды})	кВт					
150/70		20,2	27,4	31,6	37,6	42,9
130/70		19,1	25,8	29,9	35,0	40,1
105/70		17,7	24,0	27,7	31,9	36,5
95/70		17,1	23,3	26,9	30,5	35,0
80/60		13,8	18,9	21,7	24,6	28,2
60/40		7,4	10,3	11,8	13,7	15,7
Подогрев воздуха (при t _{воды})	°С					
150/70		39	33	30	50	47
130/70		37	31	29	46	44
105/70		34	29	27	42	40
95/70		33	28	26	40	38
80/60		27	23	21	33	31
60/40		14	12	11	18	17
Расход воды(при t _{воды})	л/с					
150/70		0,07	0,09	0,11	0,13	0,15
130/70		0,09	0,12	0,14	0,16	0,18
105/70		0,14	0,19	0,22	0,25	0,28
95/70		0,19	0,26	0,29	0,33	0,38
80/60		0,19	0,26	0,30	0,33	0,38
60/40		0,10	0,14	0,16	0,18	0,21
Длина свободной изотермической струи	м	8,0	13,5	16,0	12,0	14,5
Высота монтажа при направлении нагретой струи вертикально вниз (вода 95/70°, воздух 15 °С)	м	3,0-4,0	3,0-4,0	6,0-7,0	3,5-5	4,5-5
Рекомендуемые размеры при установке на боковых ограждениях и конструкциях при направлении струи под углом 45°	м					
H, не более		2,5	3,5	4,5	3,0	3,0
D		3,0-4,0	4,0-6,0	5,0-7,0	3,0-5,0	4,0-6,0
L		3,0-4,0	3,0-5,0	4,0-6,0	3,0-4,0	3,0-5,0

* без учета выступающих патрубков и крепления

** размер с креплением, мм

Примечание.

1. Данные приведены при максимальном расходе воздуха.
2. Под длиной струи понимается расстояние от тепловентилятора с полностью открытыми жалюзи до точки, в которой скорость на оси струи составляет 0,5 м/с.

Артикул		233010	233011	233012
Модель тепловентилятора		КЭВ-86Т4W2	КЭВ-106Т4,5W2	КЭВ-107Т4W3
Параметры питающей сети	В/Гц	220/50	220/50	220/50
Расход воздуха	м ³ /ч	1850	2550	1800
		2400	3850	2700
		3300	5100	3600
Габаритные размеры*	мм	865x520x765 (865x830x870)**		
Присоединительные размеры патрубков	дюйм	1¼"	1¼"	1¼"
Масса (без воды/с водой)	кг	53/57,2	55/59,2	55/60,6
Максимальный ток при номинальном напряжении	А	0,9	1,1	0,9
Количество тепловентиляторов, к одному пульту		3	2	3
Потребляемая мощность двигателя	Вт	160	245	160
Уровень звукового давления, 5м	дБ (А)	54	56	53
Тепловая мощность (при t _{воды})	кВт			
150/70		43,8	58,4	66,9
130/70		41,5	55,4	62,4
105/70		38,5	51,6	56,4
95/70		37,4	50,1	53,9
80/60		30,1	40,4	43,4
60/40		16,1	21,7	23,8
Подогрев воздуха (при t _{воды})	°С			
150/70		38	32	55
130/70		36	30	51
105/70		33	28	46
95/70		32	27	44
80/60		25	22	35
60/40		13	11	19
Расход воды(при t _{воды})	л/с			
150/70		0,15	0,20	0,23
130/70		0,19	0,25	0,29
105/70		0,30	0,40	0,44
95/70		0,41	0,55	0,59
80/60		0,41	0,55	0,59
60/40		0,22	0,29	0,32
Длина свободной изотермической струи	м	13,0	20,0	12,0
Высота монтажа при направлении нагретой струи вертикально вниз (вода 95/70°, воздух 15 °С)	м	3,0-4,0	4,0-6,0	2-3,0
Рекомендуемые размеры при установке на боковых ограждениях и конструкциях при направлении струи под углом 45°	м			
H, не более		3,5	4,5	2,0
D		3,0-5,0	4,5-7	3,0-5,0
L		3,0-4,0	4,0-6,0	2,5-4,0

* без учета выступающих патрубков и крепления

** размер с креплением, мм

Примечание.

1. Данные приведены при максимальном расходе воздуха.
2. Под длиной струи понимается расстояние от тепловентилятора с полностью открытыми жалюзи до точки, в которой скорость на оси струи составляет 0,5 м/с.

Артикул		233013	233014	233015	233016
Модель тепловентилятора		КЭВ-120Т5W2	КЭВ-133Т4,5W3	КЭВ-151Т5W3	КЭВ-180Т5,6W3
Параметры питающей сети	В/Гц	220/50	220/50	220/50	380/50
		3100	2450	3950	5900
Расход воздуха	м ³ /ч	4650	3700	4450	6500
		6200	4900	5900	7600
Габаритные размеры*	мм	865x520x760 (865x830x870)**			
Присоединительные размеры патрубков	дюйм	1¼"	1¼"	1¼"	1¼"
Масса (без воды/с водой)	кг	57/61,2	56,5/62,1	58,5/64,1	61/66,6
Максимальный ток при номинальном напряжении	А	2	1,1	2	1,2
Количество тепловентиляторов, к одному пульту		1	2	1	10
Потребляемая мощность двигателя	Вт	420	245	420	990
Уровень звукового давления, 5м	дБ (А)	60	55	59	61
Тепловая мощность (при t _{воды})	кВт				
150/70		66,1	82,0	93,6	110,1
130/70		62,6	77,3	87,6	103,1
105/70		58,4	70,3	79,8	94,4
95/70		56,8	67,3	76,6	90,9
80/60		45,8	54,3	61,7	73,2
60/40		24,7	29,8	34	40,3
Подогрев воздуха (при t _{воды})	°С				
150/70		30	48	45	41
130/70		28	45	42	39
105/70		26	41	38	35
95/70		25	39	37	34
80/60		20	31	29	27
60/40		11	16	15	14
Расход воды (при t _{воды})	л/с				
150/70		0,23	0,29	0,32	0,38
130/70		0,29	0,35	0,40	0,47
105/70		0,46	0,55	0,62	0,74
95/70		0,62	0,73	0,84	0,99
80/60		0,62	0,74	0,84	0,99
60/40		0,33	0,40	0,46	0,54
Длина свободной изотермической струи	м	24,5	19,0	23,0	30,0
Высота монтажа при направлении нагретой струи вертикально вниз (вода 95/70°, воздух 15°С)	м	4,0-7,0	3,0-4,0	4,0-6,0	5,0-8,0
Рекомендуемые размеры при установке на боковых ограждениях и конструкциях при направлении струи под углом 45°	м				
H, не более		5,0	3,5	4,0	5,0
D		5,5-7,0	3,5-6,0	4,5-6,0	5,5-8,0
L		4,0-6,0	3,5-5,0	4,0-6	4,0-6,0

* без учета выступающих патрубков и крепления

** размер с креплением, мм

Примечание.

1. Данные приведены при максимальном расходе воздуха.
2. Под длиной струи понимается расстояние от тепловентилятора с полностью открытыми жалюзи до точки, в которой скорость на оси струи составляет 0,5 м/с.



ТЕПЛОВЕНТИЛЯТОРЫ В ПЛАСТИКОВОМ КОРПУСЕ СЕРИЯ MW



IP44
IP54

КЭВ-16М3W1 КЭВ-60М5W1
КЭВ-19М3,5W1 КЭВ-100М5W2
КЭВ-23М4W1 КЭВ-126М5W3
КЭВ-32М3,5W2 КЭВ-142М5W4
КЭВ-39М4W2
КЭВ-48М4W3



Назначение

Элегантный дизайн тепловентилятора MW позволяет применять его для воздушного отопления офисных, административных, складских, спортивных, торговых, промышленных, и др. помещений.

Преимущества

Для комфортного отопления MW имеет три скорости вентилятора. Монтажный кронштейн с регулируемыи углами поворота и наклона тепловентилятора, и регулируемые жалюзи позволяют направить воздушную струю в рабочую область.

Монтаж

Вертикальный, под углом 30° или горизонтальный, при помощи кронштейна. При горизонтальном монтаже тепловентилятора (воздушная струя направлена вертикально вниз), высота установки ограничена максимальной длиной вертикальной воздушной струи (см. данные в таблице). Тепловые характеристики тепловентиляторов при T° воздуха в помещении +15°C и максимальном расходе воздуха.

Комплектация

Пульт управления HL10 и монтажный кронштейн. Смесительный узел или двухходовой клапан с приводом – опция, см. раздел доп.оборудование.

Артикул		233025	233026	233027
Модель тепловентилятора		КЭВ-16М3W1	КЭВ-19М3,5W1	КЭВ-23М4W1
Параметры питающей сети	В/Гц	220/50	220/50	220/50
Расход воздуха	м³/ч	1300/1400/1450	1700/1800/1900	2200/2500/2700
Габаритные размеры (ДхШхВ)*	мм	635x360x575		
Присоединительные размеры патрубков	дюйм	3/4"	3/4"	3/4"
Масса (без воды)	кг	17,5	18,5	18
Максимальный ток при номинальном напряжении	А	0,4	0,6	1
Количество тепловентиляторов, к одному пульту		7	5	3
Потребляемая мощность двигателя	Вт	80	130	220
Уровень звукового давления, 5м	дБ (А)	48	50	52
Тепловая мощность (при t воды)	кВт			
95/70		8,1	9,5	11,5
80/60		6,6	7,7	9,3
60/40		3,7	4,3	5,2
Подогрев воздуха (при t воды)	°С			
95/70		17	15	13
80/60		13	12	10
60/40		7	7	6
Расход воды (при t воды)	л/с			
95/70		0,089	0,1	0,13
80/60		0,089	0,1	0,13
60/40		0,17	0,057	0,07
Длина свободной изотермической струи	м	6,5	9,0	12,0
Высота монтажа при направлении нагретой струи вертикально вниз (вода 95/70°, воздух 15°C)	м	3,2	4,2	6,0
Рекомендуемые размеры при установке на боковых ограждениях и конструкциях при направлении струи под углом 45°, м				
H, не более		3,5	5,0	5,5
D		4,0-5,0	4,5-5,5	5,0-7,0
L		3,0-4,0	3,0-4,0	3,0-5,0

* без учета выступающих патрубков и крепления

Примечание. Под длиной струи понимается расстояние от тепловентилятора с полностью открытыми жалюзи до точки, в которой скорость на оси струи составляет 0,5 м/с.

Артикул		233028	233029	233030
Модель тепловентилятора		КЭВ-32М3,5W2	КЭВ-39М4W2	КЭВ-48М4W3
Параметры питающей сети	В/Гц	220/50	220/50	220/50
Расход воздуха	м³/ч	1500/1600/1700	1700/2100/2250	1450/1800/1900
Габаритные размеры (ДхШхВ)*	мм	635x360x575		
Присоединительные размеры патрубков	дюйм	3/4"	3/4"	3/4"
Масса (без воды)	кг	19	20,5	21,5
Максимальный ток при номинальном напряжении	А	0,6	1	1
Количество тепловентиляторов, к одному пульту		5	3	3
Потребляемая мощность двигателя	Вт	130	220	220
Уровень звукового давления, 5м	дБ (А)	50	52	52
Тепловая мощность (при t воды)	кВт			
95/70		16,1	19,2	25
80/60		13	15,5	20,2
60/40		7,2	8,6	12
Подогрев воздуха (при t воды)	°С			
95/70		28	25	39
80/60		23	20	31
60/40		13	11	19
Расход воды (при t воды)	л/с			
95/70		0,18	0,21	0,27
80/60		0,18	0,21	0,27
60/40		0,097	0,12	0,16
Длина свободной изотермической струи	м	8,0	10,0	9,0
Высота монтажа при направлении нагретой струи вертикально вниз (вода 95/70°, воздух 15°С)	м	3,0	3,7	3,0
Рекомендуемые размеры при установке на боковых ограждениях и конструкциях при направлении струи под углом 45°, м				
H, не более		3,0	4,2	3,5
D		3,0-4,0	4,0-6,0	3,5-5,5
L		3,0-4,0	3,0-4,0	3,0-4,0

Артикул		233017	233018	233019	233020
Модель тепловентилятора		КЭВ-60М5W1	КЭВ-100М5W2	КЭВ-126М5W3	КЭВ-142М5W4
Параметры питающей сети	В/Гц	220/50	220/50	220/50	220/50
Расход воздуха	м³/ч	5000/6000/7000	4500/5500/6500	4000/5000/5500	3500/4500/5000
Габаритные размеры (ДхШхВ)*	мм	890x535x780			
Присоединительные размеры патрубков	дюйм	3/4"	3/4"	3/4"	3/4"
Масса (без воды)	кг	32	33	38,5	41,5
Максимальный ток при номинальном напряжении	А	2	2	2	2
Количество тепловентиляторов, к одному пульту		1	1	1	1
Потребляемая мощность двигателя	Вт	420	420	420	420
Уровень звукового давления, 5м	дБ (А)	59	59	59	59
Тепловая мощность (при t воды)	кВт				
95/70		28,4	50,8	61,9	73,1
80/60		22,9	40,9	49,7	58,9
60/40		12,3	21,9	24,2	32,1
Подогрев воздуха (при t воды)	°С				
95/70		11	22	32	42
80/60		8	17	25	33
60/40		4	8	12	17
Расход воды (при t воды)	л/с				
95/70		0,31	0,55	0,68	0,80
80/60		0,31	0,55	0,67	0,80
60/40		0,17	0,29	0,33	0,43
Длина свободной изотермической струи	м	30,5	28	24	22
Высота монтажа при направлении нагретой струи вертикально вниз (вода 95/70°, воздух 15°С)	м	10,0-11,0	6,0-7,0	4,5-5,0	4,0-5,0
Рекомендуемые размеры при установке на боковых ограждениях и конструкциях при направлении струи под углом 45°, м					
H, не более		2,0	3,5	4,0	5,0
D		3,0-5,0	3,5-6,0	4,5-6,0	5,5-8,0
L		2,5-4,0	3,5-5,0	4,0-6	4,0-6,0

* без учета выступающих патрубков и крепления

Примечание. Тепловые характеристики тепловентиляторов при температуре воздуха в помещении +15°С и максимальном расходе воздуха. Под длиной струи понимается расстояние от тепловентилятора с полностью открытыми жалюзи до точки, в которой скорость на оси струи составляет 0,5 м/с.

ОБЩИЕ СВЕДЕНИЯ О ФАНКОЙЛАХ

НАЗНАЧЕНИЕ И ПРИМЕНЕНИЕ ФАНКОЙЛОВ

Фанкойлы, или вентиляторные доводчики, являются одной из наиболее важных составляющих при создании системы искусственного климата в помещении.

Фанкойлы, как правило, работают в системе с холодильной машиной - чиллером, которая охлаждает или нагревает теплоноситель и подает его по системе трубопроводов непосредственно к фанкойлам.

Фанкойлы предназначены для охлаждения/нагрева воздуха до определенной температуры и применяются в системах кондиционирования воздуха общественных и промышленных зданий.

УСТРОЙСТВО ФАНКОЙЛОВ

Фанкойлы промышленные ФПМ изготовлены из листовой стали с высококачественным полимерным покрытием. Фанкойлы канальные ФКН – из оцинкованной стали. Фанкойлы ФКС имеют пластиковый корпус. Внутри корпусов фанкойлов расположены водяной теплообменник и вентилятор, в нижней части корпуса поддон со сливным патрубком для сбора и слива конденсата.

Пульты управления фанкойлами ФПМ – HL10, ФКС – HL25 имеют встроенный терморегулятор, позволяю-

щий поддерживать необходимую температуру воздуха в помещении. ФКС имеет дистанционный инфракрасный пульт управления. Регулирование температуры с пульта возможно лишь при комплектации изделий смесительным узлом (для ФПМ) или двухходовым клапаном с сервоприводом (ФКС и ФКН).

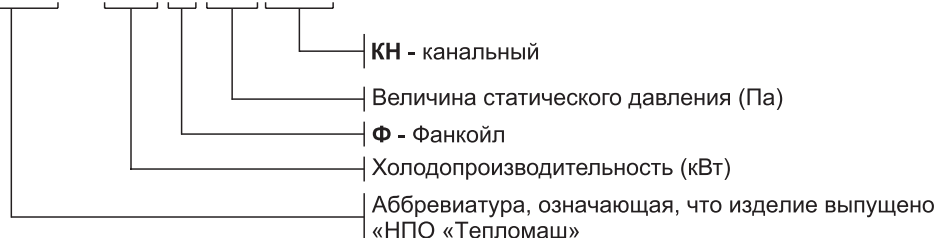
УСЛОВИЯ ЭКСПЛУАТАЦИИ ФАНКОЙЛОВ ФКН, ФКС, ФПМ

Температура окружающего воздуха для фанкойлов +5...+40°C

- Относительная влажность воздуха при температуре 20°C не более 80%
- Содержание пыли и других примесей в воздухе не более 10 мг/м³
- Не допускается присутствие в воздухе веществ, агрессивных по отношению к углеродистым сталям (кислоты, щелочи), липких и горючих веществ, смол, а также волокнистых материалов (технические и растительные волокна).
- Рабочее давление воды в теплообменнике - до 1,2 МПа, (максимальная температура воды для ФПМ +150 °С).
- Качество питающей воды должно соответствовать ГОСТ 20995 -75 и СНиП II-36-76.

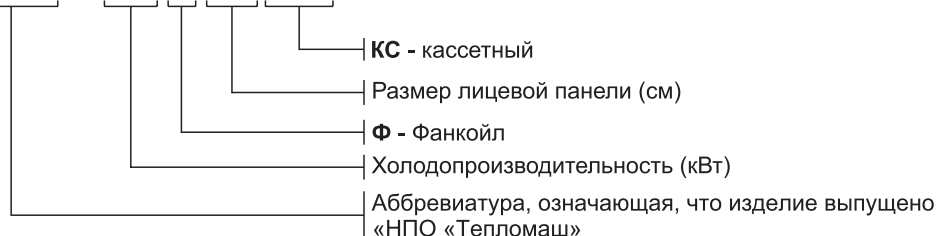
МАРКИРОВКА КАНАЛЬНЫХ ФАНКОЙЛОВ КЭВ-ФКН

КЭВ - 13 Ф 30 КН



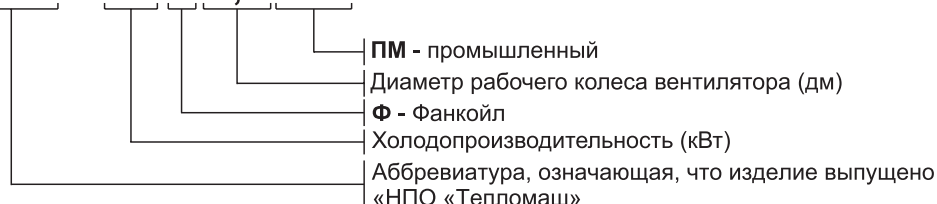
МАРКИРОВКА КАСЕТНЫХ ФАНКОЙЛОВ КЭВ-ФКС

КЭВ - 13 Ф 85 КС



МАРКИРОВКА ПРОМЫШЛЕННЫХ ФАНКОЙЛОВ КЭВ-ФПМ

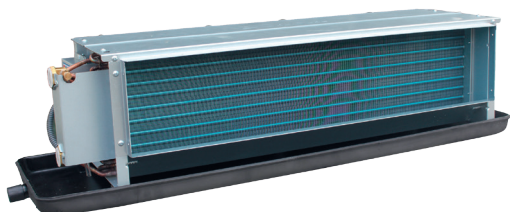
КЭВ - 28 Ф 3,5 ПМ



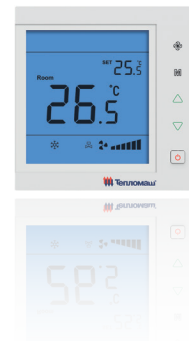
ФАНКОЙЛЫ КАНАЛЬНЫЕ СЕРИЯ ФКН



IP44



КЭВ-2Ф30КН	КЭВ-7Ф30КН
КЭВ-3Ф30КН	КЭВ-9Ф30КН
КЭВ-3,5Ф30КН	КЭВ-12Ф30КН
КЭВ-4Ф30КН	КЭВ-13Ф30КН
КЭВ-5Ф30КН	



Назначение

Канальные фанкойлы КЭВ-ФКН горизонтального типа с 2-х трубным теплообменником предназначены для скрытой установки между подвесным потолком и перекрытием.

Преимущества

Фанкойл незаметен в интерьере, видны только решетки для подачи и забора воздуха. Высота фанкойла 240 мм позволяет разместить блок в узком пространстве. Свободный напор 30 Па. Три скорости вращения вентилятора.

Опции

Проводной пульт управления HL25, двухходовой клапан с приводом.

Расчетные условия

- температура воздуха по сухому термометру 27 °С
- температура воздуха по смоченному термометру 19 °С
- относительная влажность воздуха 59%
- температура воды на входе 7 °С
- температура воды на выходе 12 °С

Для других расчетных условий, в том числе при использовании специального теплоносителя, производитель может предоставить необходимые данные по запросу.

Монтаж

Горизонтальный, между подвесным потолком и перекрытием.

Артикул		234017	234018	234019	234020	234021
Модель фанкойла		КЭВ-2Ф30КН	КЭВ-3Ф30КН	КЭВ-3,5Ф30КН	КЭВ-4Ф30КН	КЭВ-5Ф30КН
Параметры питающей сети	В/Гц	220/50	220/50	220/50	220/50	220/50
Расход воздуха	м³/час	340	510	680	850	1020
		255	380	510	640	765
Статическое давление	Па	170	255	340	425	510
		30	30	30	30	30
Полная мощность охлаждения	кВт	1,9	2,7	3,6	4,1	4,8
		1,7	2,4	3,1	3,5	4,2
Явная мощность охлаждения (макс. скорость)	кВт	1,3	1,9	2,3	2,8	3,4
		1,37	1,89	2,52	2,84	3,36
Мощность нагрева	кВт	3,3	4,7	5,9	7,1	8,5
		2,8	4,1	5,0	6,1	7,4
Расход воды	л/с	2,1	3,3	3,8	4,8	6,0
		0,09	0,13	0,17	0,19	0,23
Потери давления воды	кПа	16,9	29,2	25,3	28,9	36,2
Потребляемая мощность двигателя	Вт	42	59	67	92	110
Максимальный ток	А	0,18	0,27	0,3	0,42	0,51
Уровень звукового давления, 5м	дБ (А)	38	40	43	44	45
Габаритные размеры	мм	680x525x240	810x525x240	910x525x240	970x525x240	1070x525x240
Масса (без воды)	кг	13,5	15,5	16,8	18,0	19,5
Количество фанкойлов к одному пульту	шт	10	6	6	4	3
Присоединительный размер патрубка отвода конденсата нар. резьба	дюйм				3/4"	
Присоединительные размеры патрубков для воды внутр. резьба	дюйм				3/4"	
Максимальное рабочее давление воды	МПа				1,6	

Артикул		234023	234024	234025	234026
Модель фанкойла		КЭВ-7Ф30КН	КЭВ-9Ф30КН	КЭВ-12Ф30КН	КЭВ-13Ф30КН
Параметры питающей сети	В/Гц	220/50	220/50	220/50	220/50
Расход воздуха	м³/час	1360	1700	2040	2380
		1020	1275	1530	1785
Статическое давление	Па	680	850	1020	1190
		30	30	30	30
Полная мощность охлаждения	кВт	7,1	9,4	11,8	13,2
		6,0	8,3	10,1	11,5
Явная мощность охлаждения (мах. скорость)	кВт	4,7	6,4	7,8	9,2
		4,93	6,58	8,26	9,24
Мощность нагрева	кВт	12,3	15,9	18,5	20,8
		10,5	14,0	15,9	18,1
Расход воды	л/с	8,1	10,8	12,2	14,5
		0,39	0,45	0,56	0,63
Потери давления воды	кПа	29,9	39,4	40,0	42,0
Потребляемая мощность двигателя	Вт	174	188	238	295
Максимальный ток	А	0,79	0,86	1,1	1,35
Уровень звукового давления, 5м	дБ (А)	46	48	50	52
Габаритные размеры	мм	1450x525x240	1500x525x240	1750x525x240	1990x525x240
Масса (без воды)	кг	29,5	32,5	36,5	40,0
Количество фанкойлов к одному пульту	шт	2	2	1	1
Присоединительный размер патрубка отвода конденсата нар. резьба	дюйм			3/4"	
Присоединительные размеры патрубков для воды внутр. резьба	дюйм			3/4"	
Максимальное рабочее давление воды	МПа			1,6	

ФАНКОЙЛЫ КАССЕТНЫЕ СЕРИЯ ФКС



IP44



КЭВ-2Ф65КС	КЭВ-7Ф85КС
КЭВ-3Ф65КС	КЭВ-9Ф105КС
КЭВ-3,5Ф65КС	КЭВ-11Ф105КС
КЭВ-4Ф85КС	КЭВ-13Ф105КС
КЭВ-5Ф85КС	



Назначение

Кассетные фанкойлы КЭВ-ФКС горизонтального типа с 2-х трубным теплообменником предназначены для установки между подвесным потолком и перекрытием.

Преимущества

Фанкойл расположен за подвесным потолком, видимой остается лицевая панель.

Высота фанкойла позволяет разместить блок в узком пространстве. Три скорости вращения вентилятора.

Монтаж

Горизонтальный, между подвесным потолком и перекрытием.

Комплектация

Лицевая панель, пульт управления.

Расчетные условия

- температура воздуха по сухому термометру 27 °С
- температура воздуха по смоченному термометру 19 °С
- относительная влажность воздуха 59%
- температура воды на входе 7 °С
- температура воды на выходе 12 °С

Для других расчетных условий, в том числе при использовании специального теплоносителя, производитель может предоставить необходимые данные по запросу.

Артикул		234027	234028	234029	234030	234032
Модель фанкойла		КЭВ-2Ф65КС	КЭВ-3Ф65КС	КЭВ-3,5Ф65КС	КЭВ-4Ф85КС	КЭВ-5Ф85КС
Параметры питающей сети	В/Гц	220/50	220/50	220/50	220/50	220/50
Расход воздуха	м³/час	340	510	680	850	1020
		180	260	350	430	520
Полная мощность охлаждения	кВт	1,8	2,7	3,6	4,5	5,4
Явная мощность охлаждения (макс. скорость)	кВт	1,4	2,2	2,9	3,6	4,3
Мощность нагрева	кВт	2,7	4,1	5,4	6,7	8,1
Расход воды	л/с	0,09	0,14	0,19	0,24	0,29
Потери давления воды	кПа	30	30	30	30	40
Потребляемая мощность двигателя	Вт	40	45	57	75	87
Максимальный ток	А	0,18	0,2	0,26	0,38	0,40
Уровень звукового давления, 5м	дБ (А)	37	39	41	43	45
Габаритные размеры декоративной панели	мм	650x650	650x650	650x650	850x850	850x850
Габаритные размеры блока	мм	570x570x250	570x570x250	570x570x250	730x730x290	730x730x290
Масса (без воды)	кг	23	23	23	34	34
Присоединительный размер патрубка отвода конденсата (пластиковый)	мм			Ø20		
Присоединительные размеры патрубков для воды внутр. резьба	дюйм			3/4"		
Максимальное рабочее давление воды	МПа			1,6		

Артикул		234033	234035	234036	234037
Модель фанкойла		КЭВ-7Ф85КС	КЭВ-9Ф105КС	КЭВ-11Ф105КС	КЭВ-13Ф105КС
Параметры питающей сети	В/Гц	220/50	220/50	220/50	220/50
Расход воздуха	м³/час	1360	1700	2040	2380
		1030	1290	1500	1800
		690	860	1032	1200
Полная мощность охлаждения	кВт	7,1	9	10,8	12,6
Явная мощность охлаждения (макс. скорость)	кВт	5,7	7,2	8,6	10,1
Мощность нагрева	кВт	10,8	13,5	16,2	18,9
Расход воды	л/с	0,39	0,49	0,55	0,64
Потери давления воды	кПа	40	40	40	50
Потребляемая мощность двигателя	Вт	125	155	187	225
Максимальный ток	А	0,57	0,70	0,85	1,1
Уровень звукового давления, 5м	дБ (А)	46	48	50	51
Габаритные размеры декоративной панели	мм	850x850	1050x1050	1050x1050	1050x1050
Габаритные размеры блока	мм	730x730x290	930x930x290	930x930x290	930x930x290
Масса (без воды)	кг	34	48	48	48
Присоединительный размер патрубка отвода конденсата	дюйм	пластиковый, Ø20			
Присоединительные размеры патрубков для воды внутр. резьба	дюйм	3/4"			
Максимальное рабочее давление воды	МПа	1,6			

ФАНКОЙЛЫ ПРОМЫШЛЕННЫЕ СЕРИЯ ФПМ



IP44



КЭВ-2Ф3ПМ	КЭВ-4Ф3ПМ
КЭВ-3Ф3,5ПМ	КЭВ-5Ф3,5ПМ
КЭВ-6Ф3ПМ	КЭВ-10Ф3,5ПМ
КЭВ-7Ф3,5ПМ	КЭВ-11Ф4ПМ
КЭВ-8Ф4ПМ	КЭВ-17Ф4ПМ
КЭВ-13Ф4ПМ	КЭВ-21Ф4,5ПМ
КЭВ-16Ф4,5ПМ	КЭВ-24Ф5ПМ
КЭВ-18Ф5ПМ	КЭВ-28Ф5,6ПМ



Назначение

Фанкойлы серии ФПМ предназначены для охлаждения/отопления офисных, административных, складских, спортивных, торговых, промышленных, и других помещений.

Преимущества

Монтажный кронштейн с регулируемыми углами поворота и регулируемые жалюзи позволяют направить воздушную струю в рабочую область.

Расчетные условия

- температура воздуха по сухому термометру 27 °С
- температура воздуха по смоченному термометру 19 °С
- относительная влажность воздуха 59%
- температура воды на входе 7 °С
- температура воды на выходе 12 °С

Для других расчетных условий, в том числе при использовании специального теплоносителя, производитель может предоставить необходимые данные по запросу.

Монтаж

Вертикальный (на боковых ограждениях) при помощи кронштейна.

Комплектация

Пульт управления HL10 и монтажный кронштейн. Смесительный узел или двухходовой клапан с приводом – опция, см. раздел дополнительное оборудование.



Артикул		234001	234003	234002	234004
Модель фанкойла		КЭВ-2Ф3ПМ	КЭВ-3Ф3,5ПМ	КЭВ-4Ф3ПМ	КЭВ-5Ф3,5ПМ
Параметры питающей сети	В/Гц	220/50	220/50	220/50	220/50
Расход воздуха	м ³ /час	1200	1900	1100	1600
		900	1450	850	1200
Длина свободной изотермической струи	м	600	950	550	800
		6,5	14	7,8	11
Холодопроизводительность	кВт	1,97	2,28	3,93	5,32
		1,78	2,1	2,76	4,24
		1,54	1,81	2,25	2,59
Теплопроизводительность (вода 95/70°)	кВт	11,9	15,9	15,4	19,4
Температура воздуха на выходе	°С	22,6	23,6	19,7	20,3
		21,8	23	20	20
		20,8	22	18,3	20,1
Расход воды	л/с	0,09	0,11	0,19	0,25
		0,08	0,10	0,13	0,2
		0,07	0,09	0,11	0,13
Габаритные размеры*	мм	467x305x400			
Присоединительные размеры патрубков	дюйм	3/4"	3/4"	3/4"	3/4"
Масса (без воды)	кг	15	16,5	17	18,5
Максимальный ток при номинальном напряжении	А	0,45	0,68	0,45	0,68
Количество фанкойлов, к одному пульту		6	4	6	4
Потребляемая мощность электродвигателя	Вт	95	130	95	130
Уровень звукового давления, 5м	дБ (А)	46	48	45	47

Артикул		234005	234006	234008	234007	234009
Модель фанкойла		КЭВ-6Ф3ПМ	КЭВ-7Ф3,5ПМ	КЭВ-8Ф4ПМ	КЭВ-10Ф3,5ПМ	КЭВ-11Ф4ПМ
Параметры питающей сети	В/Гц	220/50	220/50	220/50	220/50	220/50
Расход воздуха	м ³ /час	1500	2400	3000	2200	2700
		1150	1800	2250	1650	2050
Длина свободной изотермической струи	м	750	1200	1500	1100	1350
		8,0	13,5	16	12	14,5
Холодопроизводительность	кВт	5,44	7,36	8,43	9,65	11,0
		4,53	6,13	7,07	7,43	8,63
		3,26	4,67	5,44	5,76	6,45
Теплопроизводительность (вода 95/70°)	кВт	17,1	23,3	26,9	30,5	35
Температура воздуха на выходе	°С	20,3	21,3	21,8	19,0	19,5
		19,7	20,7	21,2	18,7	19,2
		18,8	19,8	20,3	17,7	18,1
Расход воды	л/с	0,26	0,35	0,40	0,46	0,53
		0,22	0,29	0,34	0,36	0,41
		0,16	0,22	0,26	0,27	0,31
Габаритные размеры*	мм	618x360x496				
Присоединительные размеры патрубков	дюйм	1"	1"	1"	1"	1"
Масса (без воды)	кг	20,5	22	22,5	24,5	25
Максимальный ток при номинальном напряжении	А	0,45	0,68	0,75	0,68	0,75
Количество фанкойлов, к одному пульту		6	4	6	4	4
Потребляемая мощность электродвигателя	Вт	95	130	160	130	160
Уровень звукового давления, 5м	дБ (А)	47	49	52	49	51

* без учета выступающих патрубков и крепления

Артикул		234010	234012	234014
Модель фанкойла		КЭВ-13Ф4ПМ	КЭВ-16Ф4,5ПМ	КЭВ-18Ф5ПМ
Параметры питающей сети	В/Гц	220/50	220/50	220/50
Расход воздуха	м³/час	3700	5100	6200
		2800	3850	4650
Длина свободной изотермической струи	м	1850	2550	3100
		11,6	18,0	22
Холодопроизводительность	кВт	12,76	15,7	17,7
		10,5	13,1	14,8
Теплопроизводительность (вода 95/70°)	кВт	7,67	9,85	11,3
		37,4	50,1	56,8
Температура воздуха на выходе	°С	20,5	21,2	21,7
		19,9	20,6	21,0
Расход воды	л/с	19,0	19,8	20,0
		0,61	0,75	0,84
Расход воды	л/с	0,50	0,62	0,71
		0,37	0,47	0,54
Габаритные размеры*	мм	855x450x750		
Присоединительные размеры патрубков	дюйм	1¼"	1¼"	1¼"
Масса (без воды)	кг	39	39,5	42,5
Максимальный ток при номинальном напряжении	А	0,75	1,1	2
Количество фанкойлов, к одному пульту		4	2	1
Потребляемая мощность электродвигателя	Вт	160	245	420
Уровень звукового давления, 5м	дБ (А)	54	56	60

Примечание. Под длиной струи понимается расстояние от тепловентилятора с полностью открытыми жалюзи до точки, в которой скорость на оси струи составляет 0,5 м/с.

Артикул		234011	234013	234015	234016
Модель фанкойла		КЭВ- 17Ф4ПМ	КЭВ- 21Ф4,5ПМ	КЭВ-24Ф5ПМ	КЭВ-28Ф5,6ПМ
Параметры питающей сети	В/Гц	220/50	220/50	220/50	380/50
Расход воздуха	м³/час	3600	4900	5900	7600
		2700	3700	4650	5700
Длина свободной изотермической струи	м	1800	2450	2950	3800
		11	17,5	21	27
Холодопроизводительность	кВт	16,93	21,1	23,9	28,2
		13,56	17,3	19,7	23,4
Теплопроизводительность (вода 95/70°)	кВт	9,32	12,5	14,6	17,6
		53,9	67,3	76,6	90,9
Температура воздуха на выходе	°С	18,3	19,0	19,5	20,1
		17,6	18,3	18,8	19,4
Расход воды	л/с	17,1	17,4	17,8	18,4
		0,81	1,01	1,14	1,34
Расход воды	л/с	0,65	0,82	0,94	1,11
		0,44	0,60	0,69	0,84
Габаритные размеры*	мм	855x450x750			
Присоединительные размеры патрубков	дюйм	1¼"	1¼"	1¼"	1¼"
Масса (без воды)	кг	45	45,5	48,5	50
Максимальный ток при номинальном напряжении	А	0,75	1,1	2	1,2
Количество фанкойлов, к одному пульту		4	2	1	10
Потребляемая мощность электродвигателя	Вт	160	245	420	630
Уровень звукового давления, 5м	дБ (А)	53	55	59	61

* без учета выступающих патрубков и крепления

Примечание. Под длиной струи понимается расстояние от тепловентилятора с полностью открытыми жалюзи до точки, в которой скорость на оси струи составляет 0,5 м/с.



ОБЩИЕ СВЕДЕНИЯ О ГАЗОВЫХ ВОЗДУХОНАГРЕВАТЕЛЯХ

ТН, TV, ТС

НАЗНАЧЕНИЕ

Навесные аппараты служат для прямой горизонтальной (ТН) или вертикальной (TV) подачи теплого воздуха. Возможно подключение к воздуховодам (ТС). Модельный ряд включает модели от 16 до 95 кВт, работающих на природном газе G20 или пропане G31. Все газовые воздухонагреватели ТН, TV, ТС могут работать на двухступенчатом газовом блоке. Наряду со стандартным исполнением (КПД>91%) имеется исполнение высокой эффективности (КПД>93%).

СТАНДАРТНАЯ КОМПЛЕКТАЦИЯ

- Бесшовный трубчатый теплообменник из стали с алюминиевым покрытием, 4 хода, толщина 2 мм.
- Осевой или радиальный вентилятор с задней защитной решеткой.
- Двойные жалюзи на выходе горячего воздуха.
- Вентилятор продуктов сгорания.
- Корпус из оцинкованной стали с белым полимерным покрытием (RAL 9003).
- Термостат вентилятора.
- Электрозажигание.
- Одноступенчатый или двухступенчатый газовый блок.

ДОПОЛНИТЕЛЬНАЯ КОМПЛЕКТАЦИЯ

- Монтажные консоли для крепления на стену или на I- профиль, с фиксированным или настраиваемым наклоном.
- Комплект для крепления на металлическую конструкцию.



ET85P/ТМ (G)

Термостат с режимом отопления/выключения/вентиляции; дистанционный перезапуск, датчик пилотного провода.



TFP2

Термостат с программированием по таймеру; с режимом отопления/выключения/вентиляции; дистанционный перезапуск, датчик пилотного провода.

- Обычный вертикальный дымоход или концентрический дымоход.
- Комплект для подключения газа (шаровый кран, регулятор давления газа и т.д.).
- Устройства управления и регулирования.
- Фильтр забора воздуха и воздушный клапан для модели с радиальным вентилятором.

СЕРТИФИКАЦИЯ

Газовые воздухонагреватели категории II 2E+ 3+ соответствуют европейским нормам «для газового оборудования» EN43790/396/CEE под номером N°13 12 VO 39 33.

УСТРОЙСТВА УПРАВЛЕНИЯ И РЕГУЛИРОВАНИЯ

Газовые воздухонагреватели оснащены пилотным проводом, позволяющим полностью управлять работой прибора в соответствии с настройками системы регулирования, включать принудительную вентиляцию или осуществлять дистанционный перезапуск прибора. Возможность подключения до 8 аппаратов, управляемых одним пилотным проводом.

Внимание! Один термостат (ET85P/ТМ (G), TFP2 или TFP3) предназначен максимум для 8-ми аппаратов. Комнатные термостаты в свободной продаже не предназначены для управления воздухонагревателями напрямую.

Необходимо использовать блок управления REG110 для подключения классического комнатного термостата.



TFP3

Термостат с режимом отопления/выключения/вентиляции; внешний датчик, устанавливаемый на расстоянии до 25м, кабель 1,5 мм.



REG110

Блок управления без термостата с выключателем отопления/выключения/вентиляции; перезапуск горелки, индикаторы работы, кабель 4 м с коннектором (предназначается для классического комнатного термостата по выбору клиента).

БЕЗОПАСНОСТЬ ГАЗОВЫХ ПРИБОРОВ

Горелочный узел воздухонагревателей укомплектован автоматикой, обеспечивающей безопасность эксплуатации:

- В случае нарушения горения (отрыв или погасание пламени) автоматика моментально перекрывает соленоиды и отключает подачу газа. Горение пламени находится под постоянным контролем электрода ионизации.

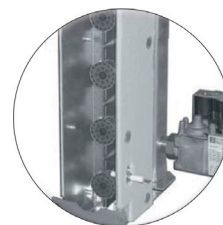
- Защита от перегрева теплообменника обеспечена посредством двух термостатов: от недостаточного потока воздуха через воздухонагреватель и от неисправности или неправильного монтажа.
- Правильная работа вентилятора отвода дымовых газов контролируется прессостатом перепада давления, который в случае недостатка воздуха для горения блокирует дальнейшую работу.



- 1 – Двойные жалюзи
- 2 – Подключение дымохода
- 3 – Горелка
- 4 – Теплообменник
- 5 – Вентилятор
- 6 – Пилотный провод
- 7 – Вентилятор продуктов сгорания

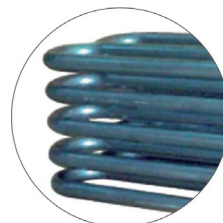
ГОРЕЛКА

- Атмосферные мультигорелки сконструированы так, чтобы обеспечивалась стабильность пламени без его отрыва и без обратного задува.
- Низкий уровень выбросов NOx и CO в атмосферу.
- Высокий КПД сгорания.
- Данная технология сжигания газа позволяет извлекать максимальное количество полезной энергии с минимальным выбросом вредных газов в атмосферу. Продукты сгорания выводятся по дымоходу на улицу.
- $\eta > 91\%$



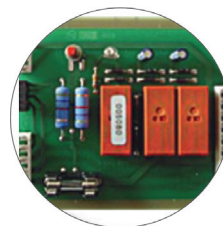
ТЕПЛООБМЕННИК

- Бесшовный трубчатый теплообменник, 4 хода.
- Сталь толщиной 2 мм с алюминиевым покрытием.
- Алюминиевое покрытие стали позволяет повысить коэффициент теплоотдачи и защитить сталь от коррозии.
- Гарантия 5 лет.



ПИЛОТНЫЙ ПРОВОД

- Газовые воздухонагреватели оснащены пилотным проводом, позволяющим полностью управлять работой прибора. Возможность подключения до 8 аппаратов, управляемых одним пилотным проводом.
- Система управления одним пилотным проводом позволяет экономить время и затраты на установку и проводку.
- Простота и надежность.



СЕРИЯ ТН



КЭВ-16ТНГ
КЭВ-20ТНГ
КЭВ-28ТНГ
КЭВ-35ТНГ

КЭВ-45ТНГ
КЭВ-55ТНГ
КЭВ-75ТНГ
КЭВ-95ТНГ



Назначение

Газовые воздухонагреватели ТН (горизонтальной установки) с осевым вентилятором предназначены для воздушного обогрева производственных, складских, выставочных и других помещений.

Монтаж

Компактные воздухонагреватели ТН предназначены для горизонтальной установки с настенным или потолочным креплением внутри помещения.

Комплектация

Пульт управления в комплекте, кронштейны - опция.

Преимущества

КПД газового теплообменника до 91%. Прямая горизонтальная подача теплого воздуха в помещение. Для подачи воздуха на воздухонагревателе имеются вертикальные и горизонтальные жалюзи. Воздухонагреватели позволяют экономить пространство и не занимают места на полу. Автоматическая система безопасности установлена на каждом воздухонагревателе (тестируется на заводе изготовителе). Возможность подключения и управления до 8-ми агрегатов одним термостатом.

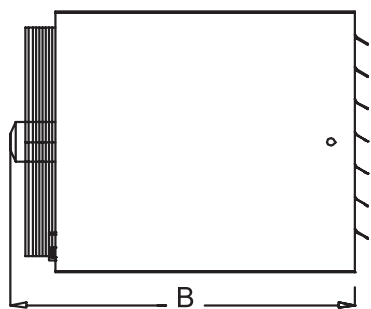
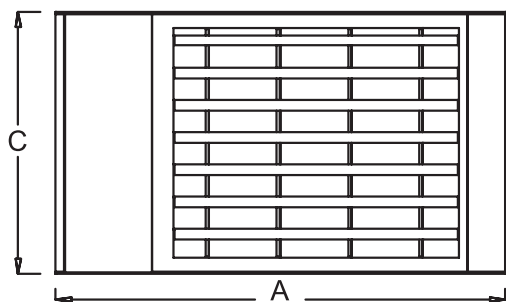
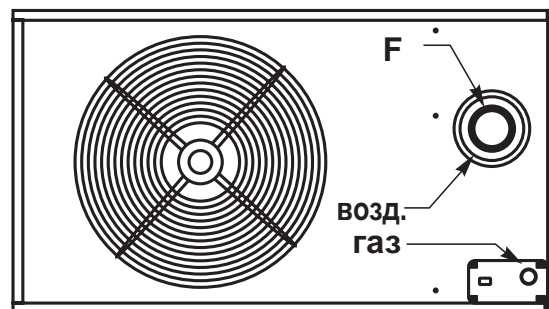
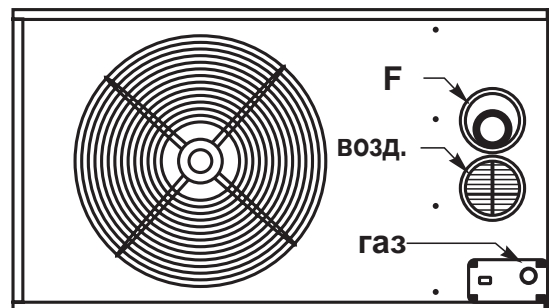


РАБОЧИЕ ХАРАКТЕРИСТИКИ, ОДНОСТУПЕНЧАТЫЙ ГАЗОВЫЙ БЛОК

Артикул	Модель	Тепловая мощность		КПД %	Частота вращения вентилят.	Уровень акустич. давления дБ (А)	Расход воздуха При 15 °С м³/ч	Δt, °С	Длина воздуш. струи, м	Расход газа		Параметр питающей сети, В/Гц	Электрич. мощн., ВА
		Номин., кВт	Полезн., кВт							Природ. газ, м³/ч	Пропан G31, кг/ч		
241008	КЭВ-16ТНГ	16	14,5	>91	1350	37	1350	32	12	1,69	1,25	230/50	290
241009	КЭВ-20ТНГ	21	19,5	>91	900	39	1450	40	12	2,22	1,64	230/50	300
241010	КЭВ-28ТНГ	28	25,5	>91	1350	40	2050	36	16	2,96	2,18	230/50	310
241001	КЭВ-35ТНГ	35	31,5	>91	1150	41	2900	32	23	3,70	2,73	230/50	320
241012	КЭВ-45ТНГ	45	40,5	>91	1150	46	4000	30	26	4,76	3,51	230/50	350
241013	КЭВ-55ТНГ	55	50,0	>91	1350	51	4900	30	28	5,82	4,30	230/50	500
241014	КЭВ-75ТНГ	71	64,4	>91	900	52	5800	32	30	7,40	5,46	230/50	580
241015	КЭВ-95ТНГ	92	84,0	>91	900	49	8000	31	30	10,00	7,40	230/50	750

ГАБАРИТЫ, ММ

Модель	А	В	С	Ø F	Ø возд.	Ø газ	Масса, кг
КЭВ-16ТНГ	810	780	356	80	125	½"	54
КЭВ-20ТНГ	1040	800	460	80	125	½"	81
КЭВ-28ТНГ	1040	820	460	80	125	½"	82
КЭВ-35ТНГ	1040	820	510	80	125	½"	85
КЭВ-45ТНГ	1040	820	570	100	100	½"	105
КЭВ-55ТНГ	1040	840	700	130	130	½"	125
КЭВ-75ТНГ	1120	840	820	130	130	¾"	152
КЭВ-95ТНГ	1120	840	1075	130	130	¾"	194


ПОДКЛЮЧЕНИЕ ДЛЯ КЭВ-16/20/28/35ТН

ПОДКЛЮЧЕНИЕ ДЛЯ КЭВ-45/55/75/95ТН


СЕРИЯ ТС



КЭВ-20TCG
КЭВ-28TCG
КЭВ-35TCG
КЭВ-45TCG

КЭВ-55TCG
КЭВ-75TCG
КЭВ-95TCG



Назначение

Канальные газовые воздухонагреватели серии ТС с радиальным вентилятором предназначены для воздушного обогрева производственных, складских, выставочных и других помещений.

Монтаж

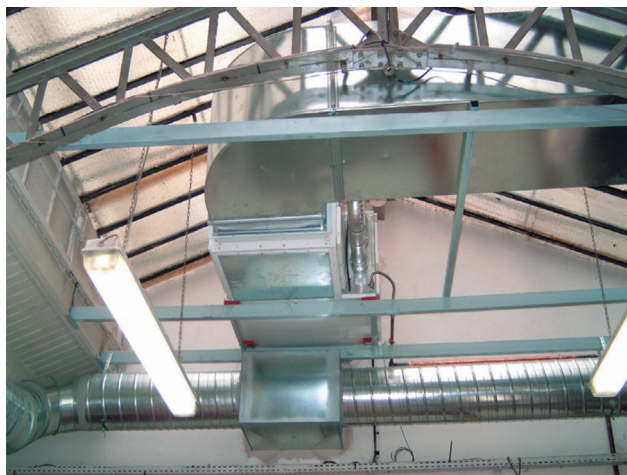
Компактные воздухонагреватели ТС предназначены для настенного и потолочного крепления внутри помещения. Позволяют экономить пространство и не занимают места на полу. Для подачи подогретого воздуха в помещения к воздухонагревателю подключается воздуховод. Патрубок для подключения воздуховодов в стандартной комплектации.

Преимущества

КПД газового теплообменника до 91%. Автоматическая система безопасности установлена на каждом воздухонагревателе (тестируется на заводе изготовителе). Возможность подключения и управления до 8-ми агрегатов одним термостатом.

Комплектация

Пульт управления в комплекте, кронштейны - опция.

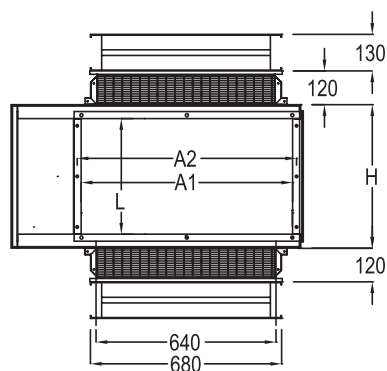


РАБОЧИЕ ХАРАКТЕРИСТИКИ, ОДНУСТУПЕНЧАТЫЙ ГАЗОВЫЙ БЛОК

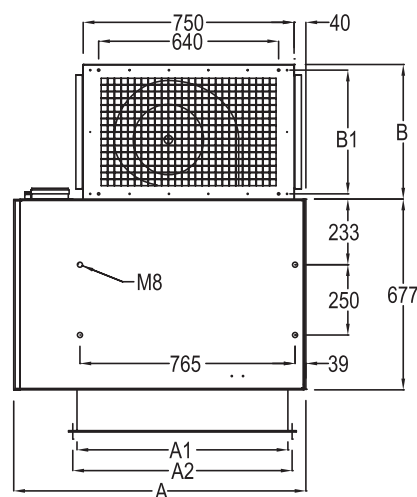
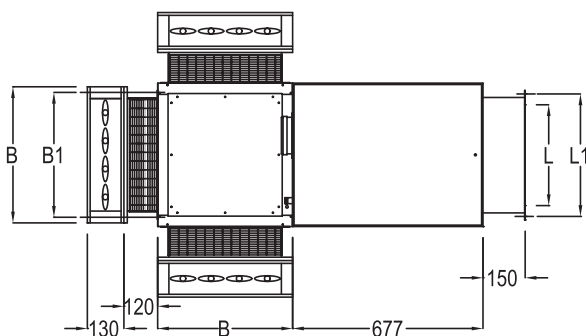
Артикул	Модель	Тепловая мощность		КПД %	Расход воздуха При 15 °С м³/ч	Рабочее давл., Па	Расход газа		Параметр питающей сети, В/Гц	Электрич. мощн., ВА
		Номин., кВт	Полезн., кВт				Природ. газ, м³/ч	Пропан G31, кг/ч		
241001	КЭВ-20TCG	21	19,5	>91	1700	120	22,2	1,64	230/50	860
241002	КЭВ-28TCG	28	25,5	>91	2050	90	2,96	2,18	230/50	900
241003	КЭВ-35TCG	35	31,5	>91	2800	135	3,70	2,73	230/50	920
241004	КЭВ-45TCG	45	40,5	>91	3900	110	4,76	3,51	230/50	1250
241005	КЭВ-55TCG	55	50,0	>91	4400	135	5,82	4,30	230/50	1350
241006	КЭВ-75TCG	71	64,4	>91	5400	130	7,40	5,46	230/50	1700
241007	КЭВ-95TCG	92	84,0	>91	5400	130	10,00	7,40	230/50	2400

ГАБАРИТЫ, ММ

Модель	A	A1	A2	B	B1	H	L	L1	Ø F	Ø возд.	Ø газ	Масса, кг
КЭВ-20TCG	1040	750	780	480	440	460	356	381	80	125	½"	99
КЭВ-28TCG	1040	750	780	480	440	460	356	381	80	125	½"	117
КЭВ-35TCG	1040	750	780	480	440	510	406	431	80	125	½"	125
КЭВ-45TCG	1040	750	780	580	540	570	466	491	100	100	½"	140
КЭВ-55TCG	1040	750	780	580	540	700	594	618	130	130	½"	165
КЭВ-75TCG	1120	750	780	580	540	825	720	775	130	130	¾"	180
КЭВ-95TCG	1120	750	780	1080	1040	1075	1020	1040	130	130	¾"	260

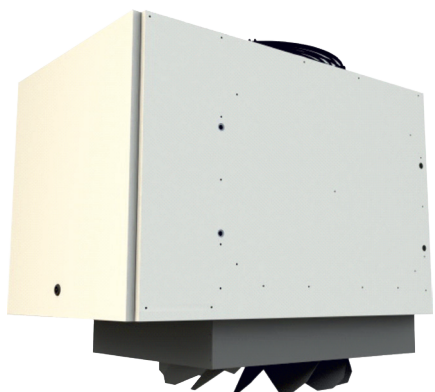


Вид с фасада


 Вид снизу
 Без клапана воздушного


Вид сбоку

- Тип 1: клапан воздушный сзади/снизу
- Тип 2: клапан воздушный сзади/сверху
- Тип 3: клапан воздушный сверху/снизу



СЕРИЯ TV ВЕРТИКАЛЬНЫЙ ГАЗОВЫЙ ВОЗДУХОНАГРЕВАТЕЛЬ



КЭВ-28TVG
КЭВ-35TVG
КЭВ-45TVG

КЭВ-55TVG
КЭВ-75TVG
КЭВ-95TVG



Назначение

Газовые воздушонагреватели TV вертикальной установки с осевым вентилятором предназначены для воздушного обогрева производственных, складских, выставочных и других помещений.

Монтаж

Компактные воздушонагреватели TV предназначены для вертикальной установки внутри помещения с креплением к потолку или стене.

Комплектация

Пульт управления в комплекте, кронштейны - опция.

Преимущества

КПД газового теплообменника до 91%. В отличие от серии ТН (горизонтальная установка), на выходе воздуха из агрегата установлена специальная насадка-дестратификатор в стандартной комплектации, позволяющая создать вертикальную струю и предотвратить расслоение масс воздуха по температуре (стратификация).

Автоматическая система безопасности установлена на каждом воздушонагревателе (тестируется на заводе изготовителя). Возможность подключения и управления до 8-ми агрегатов одним термостатом.



РАБОЧИЕ ХАРАКТЕРИСТИКИ, ОДНОСТУПЕНЧАТЫЙ ГАЗОВЫЙ БЛОК

Артикул	Модель	Тепловая мощность		КПД %	Частота вращения вентилят. об./мин.	Уровень акустич. давления дБ (А)	Расход воздуха		Расход газа		Параметр питающей сети, В/Гц	Электрич. мощн., ВА
		Номин., кВт	Полезн., кВт				При 15 °С м³/ч	При 50 °С м³/ч	Природ. газ, м³/ч	Пропан G31, кг/ч		
241016	КЭВ-28TVG	28	25,5	>91	1350	40	2000	2250	2,96	2,18	230/50	310
241017	КЭВ-35TVG	35	32,5	>91	1150	41	2900	3250	3,81	2,81	230/50	320
241018	КЭВ-45TVG	45	40,5	>91	1150	46	4000	4450	4,76	3,51	230/50	350
241019	КЭВ-55TVG	55	50	>91	1350	51	4900	5500	5,82	4,30	230/50	500
241020	КЭВ-75TVG	71	64,4	>91	900	52	5800	6500	7,40	5,46	230/50	580
241021	КЭВ-95TVG	92	84	>91	900	49	8000	8950	10,00	7,40	230/50	750

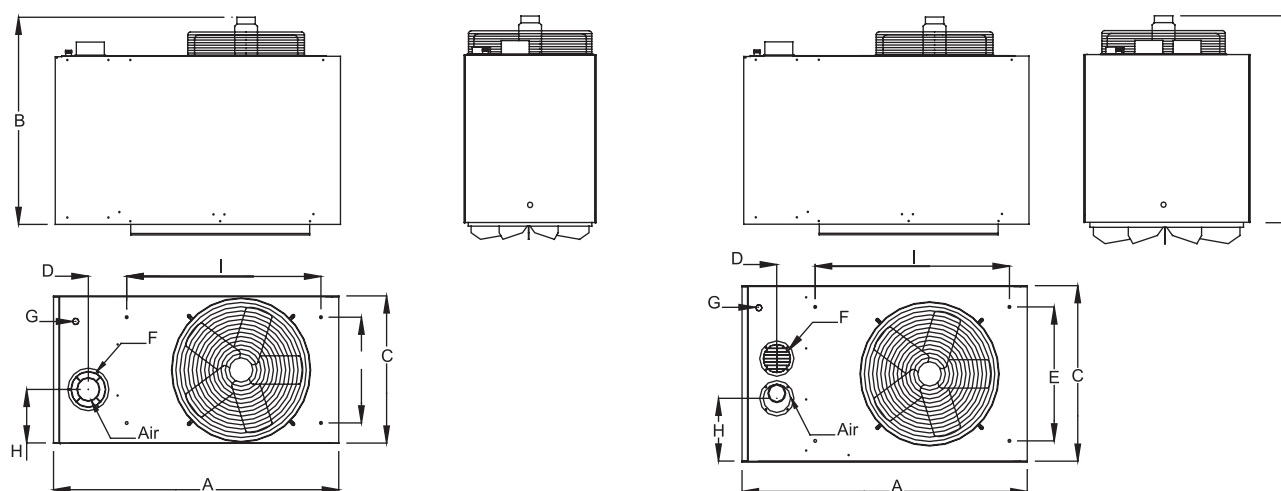
Воздухонагреватели TV крепятся через отверстия в верхней части корпуса с помощью 4 болтов М8. Подача воздуха осуществляется в вертикальном направлении к полу. Необходимо соблюдать минимальные и максимальные высоты размещения. Для достижения лучших результатов рекомендуем придерживаться монтажных расстояний, приводимых в таблице.

ВЫСОТА МОНТАЖА (М)

	А	А1	А2	В
L1 (мин.)	0,45	0,45	0,50	0,60
L2 (мин.)	1	1	1	1
L3 (мин.)	1	1	1	1
Н: высота (мин./макс.)	4/6	5/10	6/12	6/12

ГАБАРИТЫ (ММ)

Модель	А	В	С	Д	Е	Н	І	Ø F	Ø возд.	Ø газ	Масса, кг
КЭВ-28TVG	1040	790	460	120	380	164	677	80	125	1/2"	82
КЭВ-35TVG	810	820	570	134,5	490	217	479	80	125	1/2"	85
КЭВ-45TVG	1040	820	570	128	490	217	677	100	100	1/2"	105
КЭВ-55TVG	1040	840	700	134,5	610	252	677	130	130	1/2"	125
КЭВ-75TVG	1120	840	820	149,5	730	366	677	130	130	3/4"	152
КЭВ-95TVG	1120	840	1075	149,5	-	455	677	130	130	3/4"	194



МОНТАЖНЫЕ КОНСОЛИ для серий ТН, TV, ТС (опции)

Для крепления воздухонагревателей ТН на стену или на металлическую конструкцию используют простые или настраиваемые консоли и комплект IPN (для крепления на металлическую конструкцию). Подача воздуха осуществляется напрямую в помещение в горизонтальном направлении.

Для крепления воздухонагревателей ТС на стену используют простые консоли. Подача воздуха осуществляется при помощи воздуховода.

Воздуонагреватели TV крепятся в верхней части помещения при помощи консолей и 4-х болтов М8. Подача воздуха осуществляется в вертикальном направлении к полу.



Консоль для крепления ТН и ТС



Настенная консоль ТН

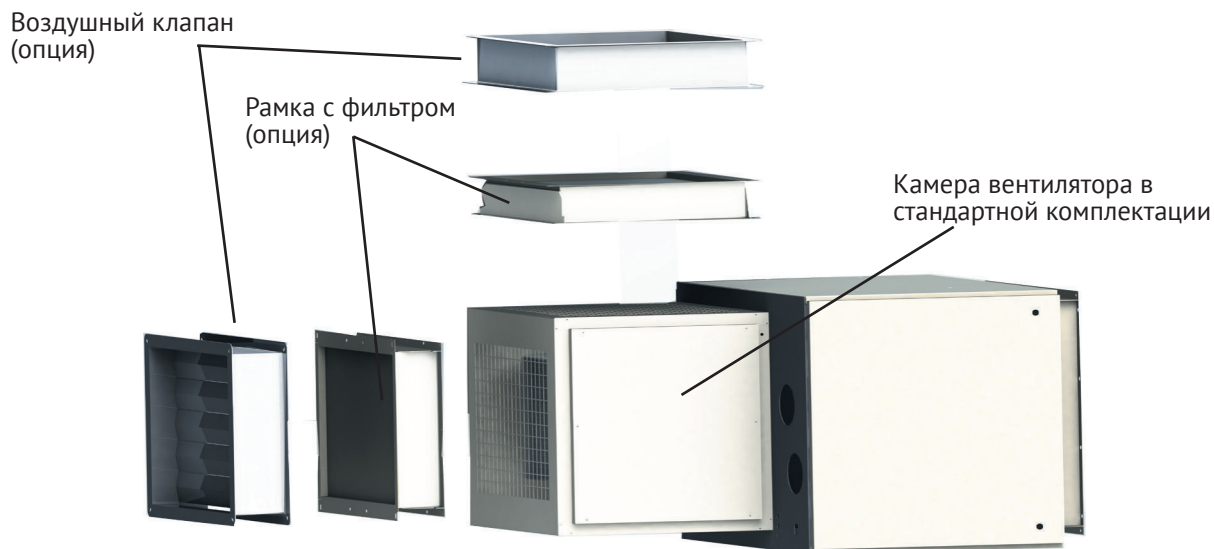


Консоли для крепления TV к потолку



Комплект IPN для ТН

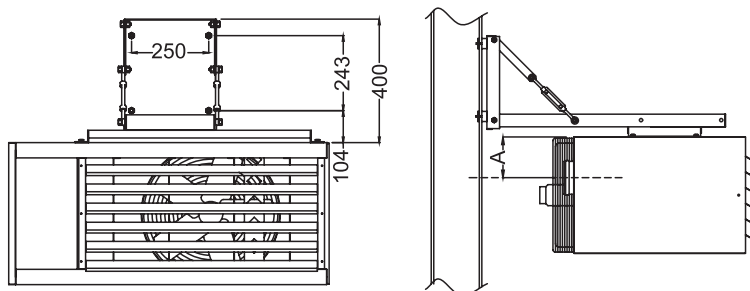
ВИД ВОЗДУХОНАГРЕВАТЕЛЯ СЕРИИ ТС С ОПЦИЯМИ ДЛЯ ПОДКЛЮЧЕНИЯ ВОЗДУХОВОДОВ



Способы крепления нагревателей

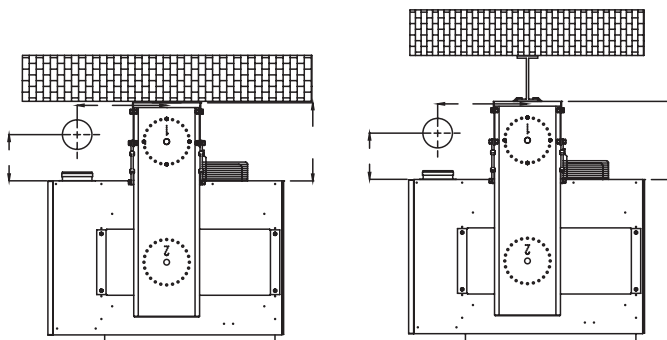
КОНСОЛЬ С НАСТРАИВАЕМОМ НАКЛОНОМ

(mm)	Т 16		Т 20		Т 28	
Отвод отработанных газов	В22	С32	В22	С32	В22	С32
A	160	160	160	160	160	160
B	115	125	115	125	115	125
C	279	279	394	394	394	394



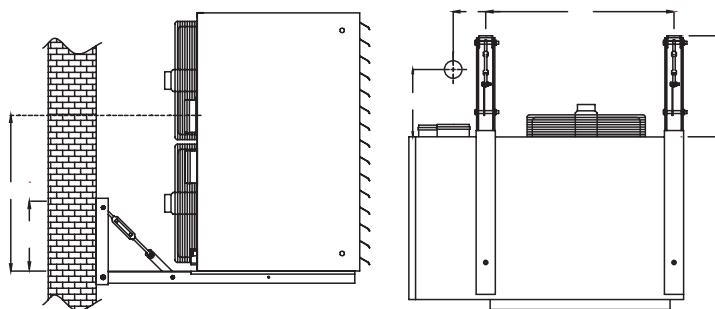
ФИКСАЦИЯ НА СТЕНУ С КОНСОЛЯМИ IPN

(mm)	Т 35		Т 45		Т 55	
Отвод отработанных газов	В22	С32	В22	С32	В22	С32
A	185	185	200	250	250	250
B	115	125	190	135	135	205
C	394	394	394	394	394	394



КОНСОЛЬ НА СТЕНУ

(mm)	Т 75		Т 95	
Отвод отработанных газов	В22	С32	В22	С32
A	135	205	135	205
B	460	460	645	645
C	510	510	510	510
D	120	120	135	135

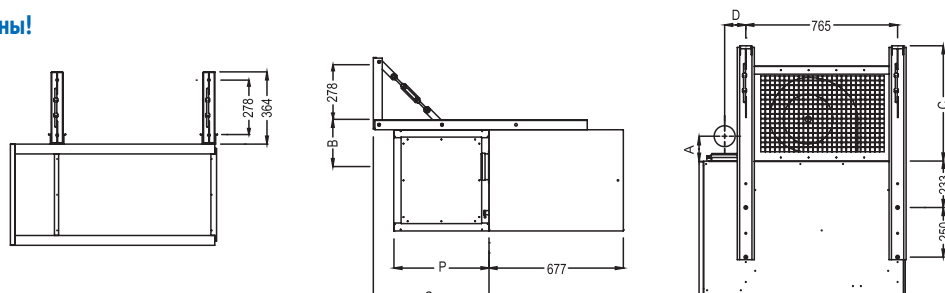


НАСТРАИВАЕМАЯ КОНСОЛЬ НА СТЕНУ ДЛЯ РАДИАЛЬНЫХ ВОЗДУХОНАГРЕВАТЕЛЕЙ ТС

Данная консоль не приспособлена для крепления воздухонагревателя с воздушным клапаном и фильтром.

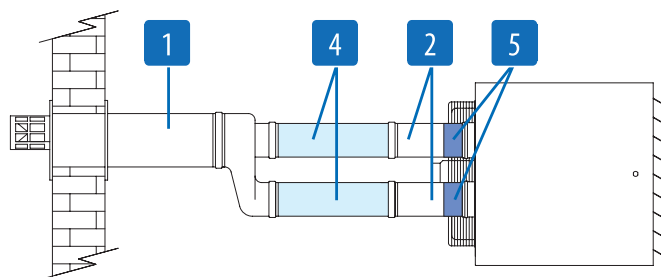
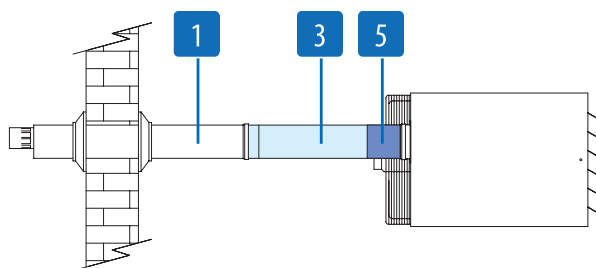
(mm)	КЭВ-28ТСГ		КЭВ-35ТСГ		КЭВ-45ТСГ		КЭВ-55ТСГ		КЭВ-75ТСГ	
Отвод отработанных газов	В22	С32	В22	С32	В22	С32	В22	С32	В22	С32
A	115	125	115	125	125	190	135	205	135	205
B	205	205	230	230	245	245	295	295	410	410
C	585	585	585	585	585	585	585	585	585	585
D	105	105	105	105	105	105	105	105	135	135
P	480	480	480	480	580	580	580	580	580	580

Проверьте прочность несущей стены!



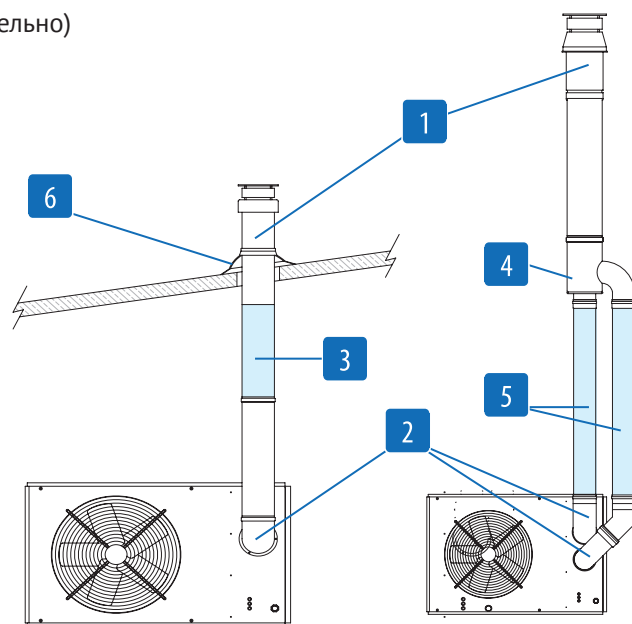
ПОДКЛЮЧЕНИЕ ДЫМОХОДОВ

ГОРИЗОНТАЛЬНЫЙ КОНЦЕНТРИЧЕСКИЙ ДЫМОХОД ДЛЯ ВОЗДУХОНАГРЕВАТЕЛЕЙ TH И ТС



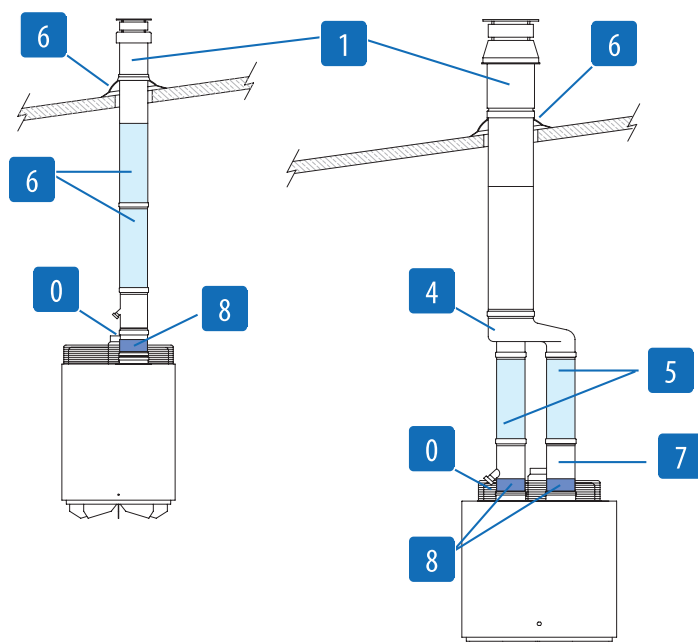
- 1 Концентрический дымоход (базовый комплект)
- 2 Трубы всасывания и отвода (базовый комплект)
- 3 Секция для концентрического дымохода (дополнительно)
- 4 Трубы всасывания и отвода (дополнительно)
- 5 Адаптер

- 0 Слив конденсатора
- 1 Концентрический дымоход (базовый комплект)
- 2 Колено 90° (дополнительно)
- 3 Секция для концентрического дымохода (дополнительно)
- 4 Переходный элемент (базовый комплект)
- 5 Трубы всасывания и отвода (дополнительно)
- 6 Уплотнительное кольцо (дополнительно)



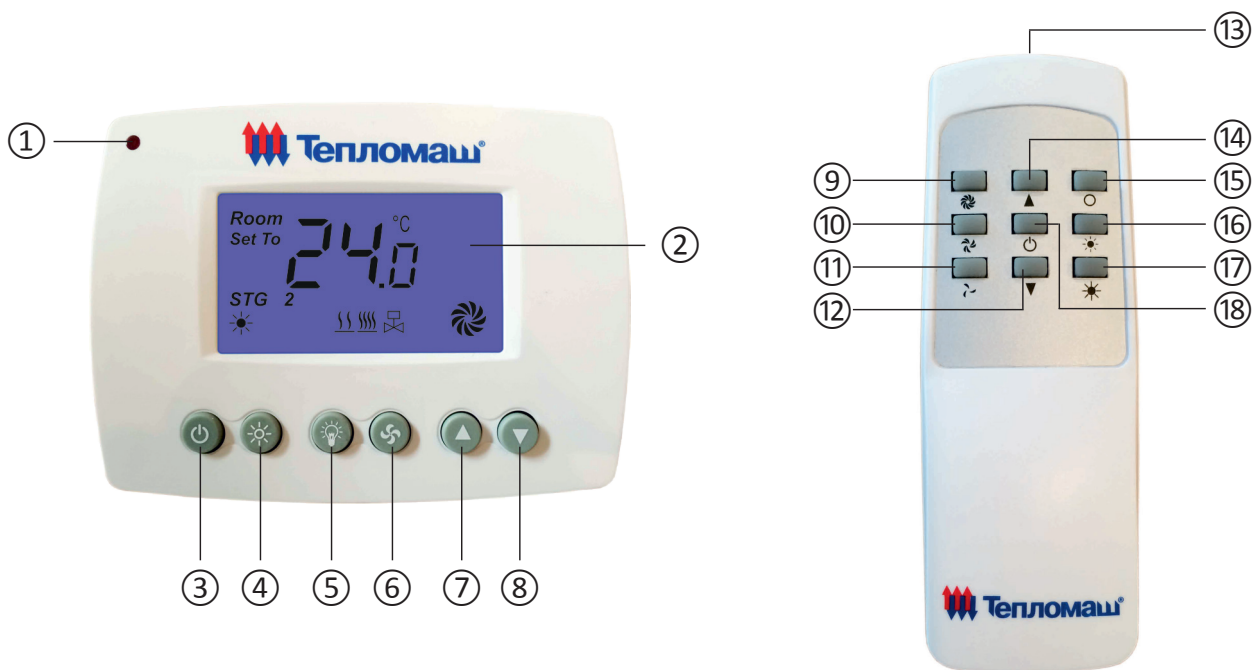
ВЕРТИКАЛЬНЫЙ КОНЦЕНТРИЧЕСКИЙ ДЫМОХОД ДЛЯ ВОЗДУХОНАГРЕВАТЕЛЕЙ TV

- 0 Слив конденсатора
- 1 Концентрический дымоход (базовый комплект)
- 4 Переходный элемент
- 5 Трубы всасывания и отвода
- 6 Уплотнительное кольцо
- 7 Трубы всасывания и отвода
- 8 Адаптер



ПУЛЬТЫ УПРАВЛЕНИЯ
ПУЛЬТ HL 10, HL10L
 С ЭЛЕКТРОННЫМ ТЕРМОСТАТОМ

IP30



- ① - приемник ИК
- ② - LCD-дисплей с подсветкой
- ③ - вкл/выкл пульта/насоса
- ④ - выбор режима нагрева
- ⑤ - кратковременная подсветка LCD-дисплея
- ⑥ - выбор скорости вращения вентилятора
- ⑦ - увеличение установленной температуры
- ⑧ - уменьшение установленной температуры
- ⑨ - максимальная скорость вращения вентилятора

- ⑩ - средняя скорость вращения вентилятора
- ⑪ - минимальная скорость вращения вентилятора
- ⑫ - уменьшение установленной температуры
- ⑬ - передатчик ИК
- ⑭ - увеличение установленной температуры
- ⑮ - выключение режима нагрева
- ⑯ - первая ступень нагрева
- ⑰ - вторая ступень нагрева
- ⑱ - вкл/выкл пульта/насоса

Подключение пульта управления HL10

к завесам с электрическим источником тепла и завесам без источника тепла.

Завесы комплектуются выносным пультом управления (комплект проводной пульт с термостатом и беспроводной ИК пульт), позволяющим:

- устанавливать три режима расхода воздуха (три скорости вращения вентилятора);
- включать первую ступень нагрева (50% или 66% мощности) или первую и вторую ступени нагрева (100% мощности);
- производить измерение текущей температуры и задание требуемой температуры в месте установки пульта;
- производить выбор единиц измерения температуры (°C/°F).

Пульт сохраняет ранее установленные значения режима расхода воздуха, нагрева, заданную температуру и выбранную единицу измерения температуры при

повторных включениях и аварийном отключении напряжения питания.

К одному пульту управления можно подключить любое количество завес серий 300, 400, 500 (со встроенной платой) разных моделей. Остальные модели завес подключаются в соответствии с таблицей технических характеристик.

Пульт HL10L предназначен для работы с влагозащитными завесами и отличается от HL10 тем, что датчик измерения температуры вынесен из корпуса пульта и установлен на стандартном кабеле длиной 10 м. По заказу возможно увеличение длины кабеля.

Модель пульта	HL10, HL10L (артикул 500215)	
Параметры питающей сети	В/Гц	220/50
Габаритные размеры (ДхШхВ) мм	114,5х85,5х31	

Назначение клемм пульта управления

Завесы с электрическим источником тепла

L	– питание (АС 220В 50Гц)
N	– нейтраль
Hi	– высокая скорость вентилятора
Me	– средняя скорость вентилятора
Lo	– низкая скорость вентилятора
P	– не используется
H1	– первая ступень нагрева
H2	– вторая ступень нагрева

Завесы без источника тепла

L	– питание (АС 220В 50Гц)
N	– нейтраль
Hi	– высокая скорость вентилятора
Me	– средняя скорость вентилятора
Lo	– низкая скорость вентилятора
P	– не используется
H1	– не используется
H2	– не используется

Подключение пульта управления HL10

к завесам, тепловентиляторам с водяным источником тепла и фанкойлам ФПМ.

Завесы, тепловентиляторы и фанкойлы ФПМ с водяным источником тепла комплектуются выносным пультом управления (комплект проводной пульт с термостатом и беспроводной ИК пульт), позволяющим:

- устанавливать три режима расхода воздуха (три скорости вращения вентилятора);
- включать насос;
- управлять клапаном подачи воды;
- производить измерение текущей температуры и задание требуемой температуры в месте установки пульта;
- производить выбор единиц измерения температуры (°C/°F).

Пульт сохраняет ранее установленные значения режима расхода воздуха, включения клапана, заданную температуру и выбранную единицу измерения температуры при повторных включениях и аварийном отключении питания.

К пульту HL10 возможно подключение дополнительного оборудования (кроме завес с РСВ-АС):

- узел терморегулирования;
- концевой выключатель;
- насос с напряжением питания 220В 50Гц с током нагрузки не более 2А.

Если в завесе установлена плата РСВ-АС, то указанное дополнительное оборудование подключается непосредственно к плате завесы.

К одному пульту управления можно подключить любое количество завес серий 300, 400, 500 с водяным источником тепла (со встроенной платой РСВ-АС).

Остальные модели завес, тепловентиляторов, фанкойлов подключаются в соответствии с таблицей технических характеристик.

Пульт HL10 комплектуется пульт коммутации и управления ПКУ-W1.

Пульт HL10L предназначен для работы с влагозащищенными завесами с водяным источником тепла и отличается от HL10 тем, что датчик измерения температуры вынесен из корпуса пульта и установлен на стандартном кабеле длиной 10 м. По заказу возможно увеличение длины кабеля.

Пульт HL10L комплектуется блок коммутации и управления БКУ-WA6.

Назначения клемм пульта указаны на рисунке.

Назначение клемм пульта управления

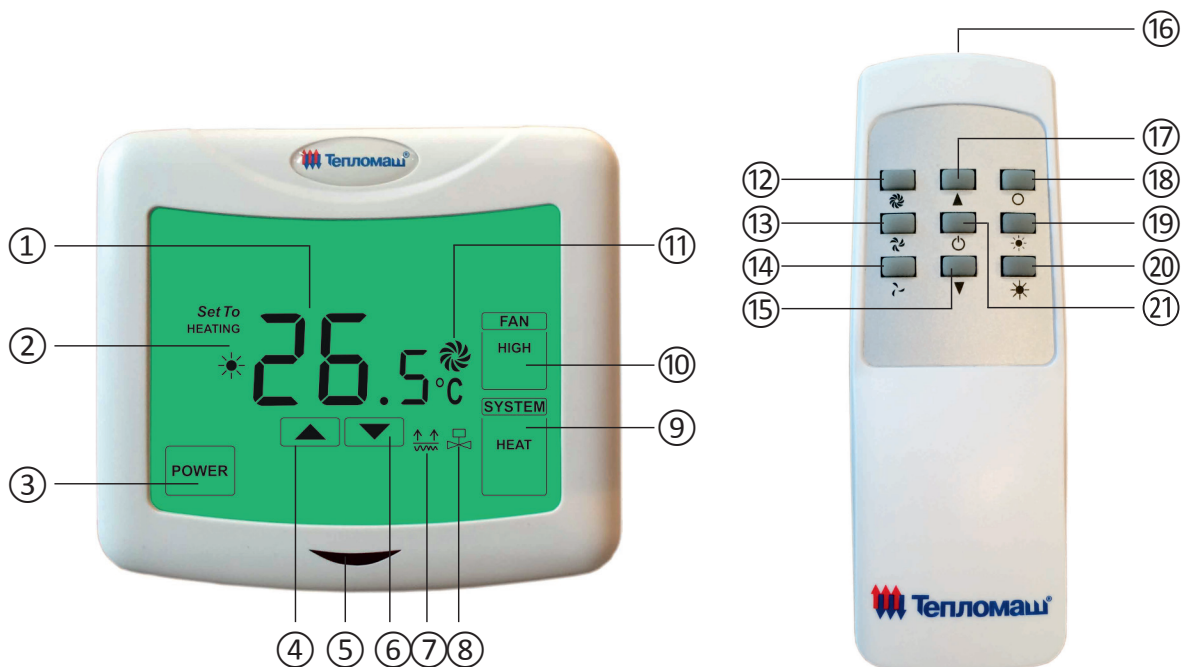
Завесы с водяным источником тепла

L	– питание (АС 220В 50Гц)
N	– нейтраль
Hi	– высокая скорость вентилятора
Me	– средняя скорость вентилятора
Lo	– низкая скорость вентилятора
P	– насос
H1	– клапан
H2	– не используется

ПУЛЬТЫ УПРАВЛЕНИЯ

СЕНСОРНЫЙ ПУЛЬТ HL 18
С ЭЛЕКТРОННЫМ ТЕРМОСТАТОМ

IP30



- ① - температура
- ② - индикатор выбранного режима нагрева
- ③ - вкл/выкл питания пульта/насоса
- ④ - увеличение установленной температуры
- ⑤ - приемник ИК
- ⑥ - уменьшение установленной температуры
- ⑦ - индикатор работы нагревателей/клапана
- ⑧ - индикатор работы насоса
- ⑨ - выбор режимов нагрева
- ⑩ - выбор режимов вентилятора
- ⑪ - индикатор выбранного режима вентилятора
- ⑫ - максимальная скорость вращения вентилятора
- ⑬ - средняя скорость вращения вентилятора
- ⑭ - минимальная скорость вращения вентилятора
- ⑮ - уменьшение установленной температуры
- ⑯ - передатчик ИК
- ⑰ - увеличение установленной температуры
- ⑱ - выключение режима нагрева/клапан
- ⑲ - первая ступень нагрева/включение клапана
- ⑳ - вторая ступень нагрева
- ㉑ - вкл/выкл питания пульта/насоса

Подключение сенсорного пульта управления HL18

к завесам с электрическим источником тепла и завесам без источника тепла.

Завесы комплектуются выносным пультом управления (комплект проводной пульт с термостатом и беспроводной ИК пульт), позволяющим:

- устанавливать три режима расхода воздуха (три скорости вращения вентилятора);
- включать первую ступень нагрева (50% или 66% мощности) или первую и вторую ступени нагрева (100% мощности);
- производить измерение текущей температуры и задание требуемой температуры в месте установки пульта;
- производить выбор единиц измерения температуры (°C/°F).

Пульт сохраняет ранее установленные значения режима расхода воздуха, нагрева, заданную температу-

ру и выбранную единицу измерения температуры при повторных включениях и аварийном отключении напряжения питания.

К одному пульту управления можно подключить любое количество завес серий 300, 400, 500 (со встроенной платой) разных моделей. Остальные модели завес подключаются в соответствии с таблицей технических характеристик.

Модель пульта	HL18
Параметры питающей сети В/Гц	220/50
Габаритные размеры (ДхШхВ) мм	104x93x17,5

Назначение клемм пульта управления

Завесы с электрическим источником тепла

L	– питание (АС 220В 50Гц)
N	– нейтраль
Hi	– высокая скорость вентилятора
Me	– средняя скорость вентилятора
Lo	– низкая скорость вентилятора
P	– не используется
H1	– первая ступень нагрева
H2	– вторая ступень нагрева

Завесы без источника тепла

L	– питание (АС 220В 50Гц)
N	– нейтраль
Hi	– высокая скорость вентилятора
Me	– средняя скорость вентилятора
Lo	– низкая скорость вентилятора
P	– не используется
H1	– не используется
H2	– не используется

Подключение сенсорного пульта управления HL18 к завесам с водяным источником тепла.

Завесы, тепловентиляторы и фанкойлы с водяным источником тепла комплектуются выносным пультом управления (комплект проводной пульт с термостатом и беспроводной ИК пульт), позволяющим:

- устанавливать три режима расхода воздуха (три скорости вращения вентилятора);
- включать насос;
- управлять клапаном подачи воды.
- производить измерение текущей температуры и задание требуемой температуры в месте установки пульта;
- производить выбор единиц измерения температуры (°C/°F).

Пульт сохраняет ранее установленные значения режима расхода воздуха, включения клапана, заданную температуру и выбранную единицу измерения температуры при повторных включениях и аварийном отключении питания.

К пульту HL18 возможно подключение дополнительного оборудования:

- узел терморегулирования;
- концевой выключатель;
- насос с напряжением питания 220В 50Гц с током нагрузки не более 2А.

К одному пульту управления можно подключить любое количество завес серий 300, 400, 500 (со встроенной платой). Остальные модели завес подключаются в соответствии с таблицей технических характеристик.

Назначение клемм пульта управления

Завесы с водяным источником тепла

L	– питание (АС 220В 50Гц)
N	– нейтраль
Hi	– высокая скорость вентилятора
Me	– средняя скорость вентилятора
Lo	– низкая скорость вентилятора
P	– насос
H1	– клапан
H2	– не используется

ПУЛЬТЫ УПРАВЛЕНИЯ ПУЛЬТ IR03, IR03L

IP20

Пульт управления IR03 завесами с электрическим источником тепла и без источника тепла.



Завесы комплектуются выносным пультом управления (комплект проводной пульт с термостатом и беспроводной ИК пульт), позволяющим:

- устанавливать три режима расхода воздуха (три скорости вращения вентилятора);
- включать первую ступень нагрева (50% или 66% мощности) или первую и вторую ступени нагрева (100% мощности);
- производить измерение текущей температуры и задание требуемой температуры в месте установки пульта;
- производить выбор единиц измерения температуры (°C/°F).

Пульт сохраняет ранее установленные значения режима расхода воздуха, нагрева, заданную температуру и выбранную единицу измерения температуры при повторных включениях и аварийном отключении напряжения питания.

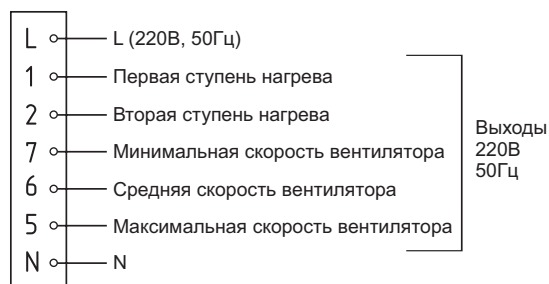
К одному пульту управления можно подключить несколько завес одной модели, в соответствии с таблицами технических характеристик, за исключением завес КЭВ-18,24,36П5050Е, КЭВ-24,36,48П5060Е, КЭВ-П5050А, КЭВ-П5060А, КЭВ-П24,36,42П7010Е, КЭВ-36,48,60П7020Е, КЭВ-П7010А, КЭВ-П7020А, КЭВ-П8010А. Эти завесы можно подключать к одному пульту в любых сочетаниях в количестве не более 10 шт.

Пультom IR03 комплектуется пультom коммутации и управления ПКУ-ЕМ. Назначения клемм пульта указаны на рисунке. Пульт IR03L предназначен для работы с влагозащищенными завесами с электрическим источником тепла и отличается от IR03 тем,

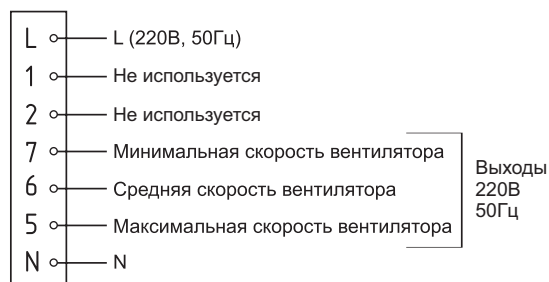
что датчик измерения температуры вынесен из корпуса пульта и установлен на стандартном кабеле длиной 10 м. По заказу возможно увеличение длины кабеля.

Назначение клемм пульта управления

Завесы с электрическим источником тепла



Завесы без источника тепла

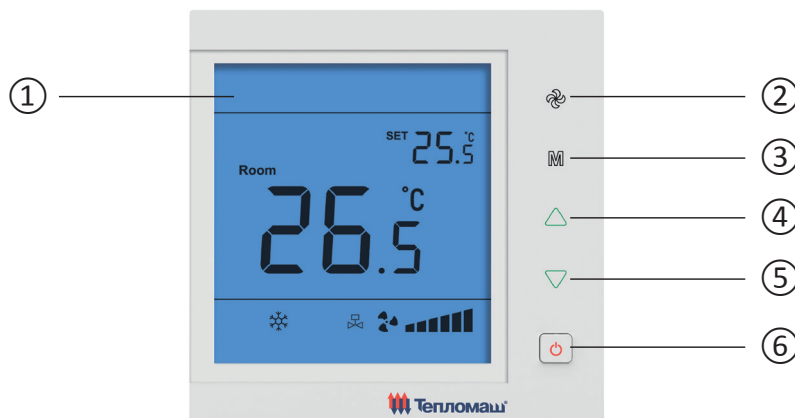


Модель пульта	IR03, IR03L (Артикул 500211)	
Параметры питающей сети В/Гц	220/50	
Габаритные размеры (ДхШхВ) мм	90x40x105	

ПУЛЬТ HL 25 С ЭЛЕКТРОННЫМ ТЕРМОСТАТОМ

IP30

Пульт управления каналными фанкойлами



- ① - LCD-дисплей
- ② - выбор скорости вращения вентилятора
- ③ - выбор режима охлаждения/нагрева/вентиляции

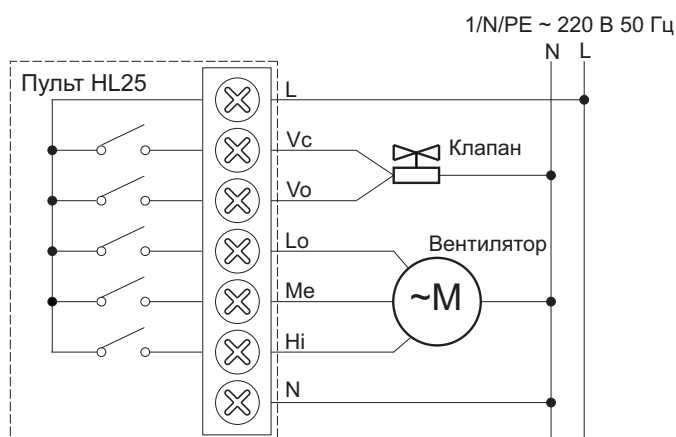
- ④ - увеличение установленной температуры
- ⑤ - уменьшение установленной температуры
- ⑥ - вкл/выкл пульта

Пульт HL25 с электронным термостатом – электронное цифровое устройство с большим жидкокристаллическим LCD-дисплеем, микропроцессором и кнопочно-сенсорным управлением. Он предназначен для управления температурой в жилых, промышленных и офисных помещениях. Датчик температуры расположен внутри пульта.

Пульт управления HL25 позволяет:

- Отображать текущую температуру в помещении
- Устанавливать желаемую температуру в режиме охлаждения/обогрев
- Устанавливать три скорости вентилятора
- Устанавливать режим: нагрев, охлаждение, вентиляция

Модель пульта	HL25
Параметры питающей сети В/Гц	220/50
Габаритные размеры (ДхШхВ) мм	90x90x14,5



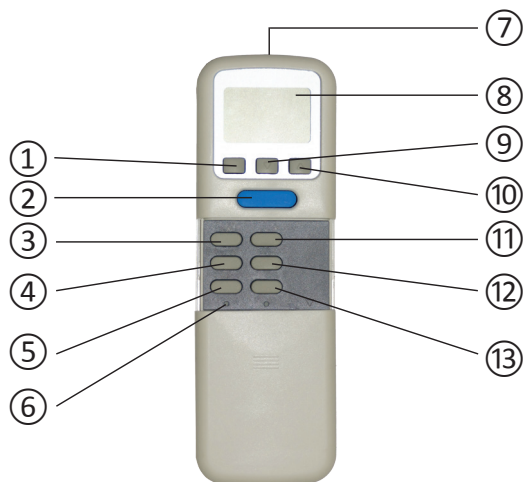
Назначение клемм пульта

- L** – питание (~220 В 50 Гц)
- N** – нейтраль
- Hi** – высокая скорость вентилятора
- Me** – средняя скорость вентилятора
- Lo** – низкая скорость вентилятора
- Vc** – клапан нормально-закрытый
- Vo** – клапан нормально-открытый

ПУЛЬТ ДЛЯ ФКС С ЭЛЕКТРОННЫМ ТЕРМОСТАТОМ

IP30

Пульт управления кассетными фанкойлами



- | | |
|--|--|
| ① - включение режима СОН | ⑧ - LCD-дисплей |
| ② - вкл/выкл фанкойла | ⑨ - увеличение установленной температуры |
| ③ - выбор режима охлаждения/осушения/вентиляции/auto | ⑩ - уменьшение установленной температуры |
| ④ - изменение направления жалюзи | ⑪ - включение таймера |
| ⑤ - выбор скорости вращения вентилятора | ⑫ - выключение таймера |
| ⑥ - перезапуск фанкойла | ⑬ - установка времени работы таймера |
| ⑦ - приемник ИК 10 | |

Беспроводной ИК пульт управления для фанкойлов ФКС, позволяет:

- Устанавливать режим работы фанкойла: охлаждение/осушение/вентиляция/auto
- Отображать текущую температуру в помещении
- Устанавливать желаемую температуру
- Устанавливать энергосберегающий режим СОН
- Устанавливать три скорости вентилятора
- Регулировать работу жалюзи
- Запускать и выключать фанкойл по таймеру

ПУЛЬТ ET85P/TM (G)

IP20

Пульт управления ET85P/TM (G)
завесами с газовым источником тепла

Модель пульта	ET85P/TM (G)	
Параметры питающей сети	В/Гц	220/50
Габаритные размеры (ДхШхВ) мм	90x40x105	



Завесы с газовым источником тепла оснащены пультом управления, входящим в базовый комплект поставки, который позволяет: включать изделие в режим обогрева (с поддержанием заданной температуры), режим вентиляции в т.ч. управление по

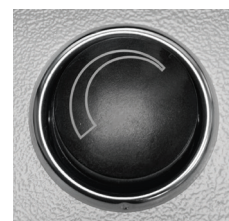
концевому выключателю. А также осуществлять перезапуск изделия. Возможность подключения до 8 аппаратов, управляемых одним пилотным проводом.

УПРАВЛЕНИЕ ЗАВЕСАМИ СЕРИИ 100

Управление завесами серии 100 длиной 1 метр осуществляется двумя поворотными ручками, расположенными на корпусе. Роторный переключатель включает завесу и переключает режимы тепловой мощности завес: 100%, 50% нагрева и режим вентилятора. Терморегулятор устанавливает необходимую температуру нагрева воздуха в помещении в диапазоне от 0 до плюс 40°C.

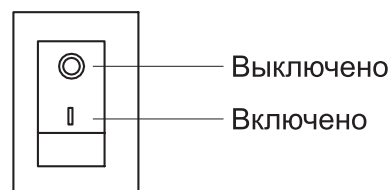


Роторный переключатель



Терморегулятор

Управление завесами МИКРО (КЭВ-1,5П1123Е, КЭВ-2П1123Е и КЭВ-1,5П1122Е, КЭВ-2П1122Е) осуществляется с помощью переключения клавиши в положение вкл/выкл. При включении завеса начинает работу, т.е. включаются вентилятор и нагревательный элемент (ТЭН). При выключении завеса завершает работу, т.е. выключается вентилятор и нагревательный элемент (ТЭН).



PCB-AC

ВСТРОЕННАЯ ПЛАТА УПРАВЛЕНИЯ ЗАВЕСАМИ

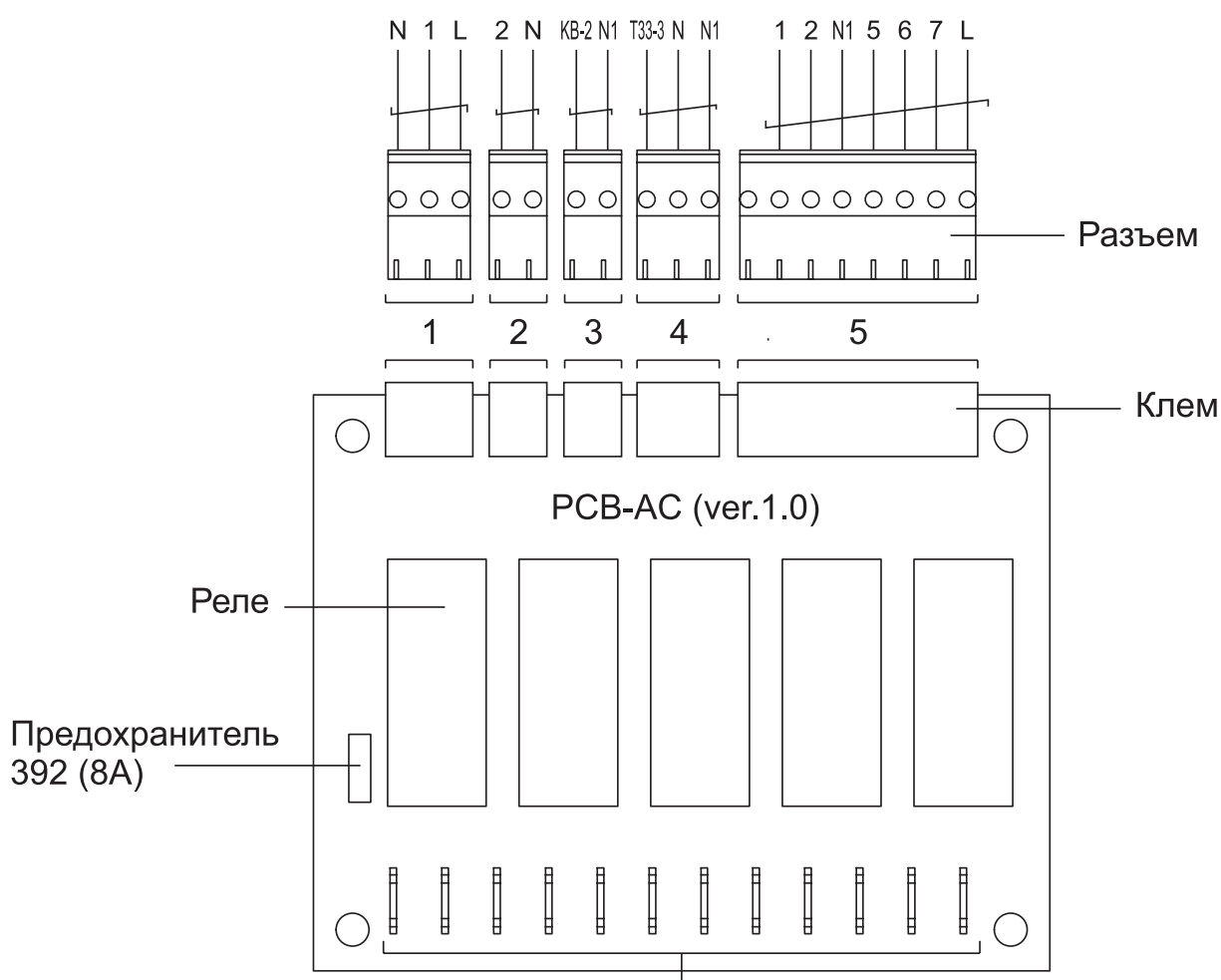
Плата управления позволяет:

- управлять неограниченным количеством завес, с одинаковым источником тепла любой серии и модели, синхронно с одного пульта (соединение электрических и водяных завес – недопустимо)
- соединять между собой завесы шлейфом
- подключать к завесе без дополнительных устройств:
 - термостат защиты от замораживания;
 - концевой выключатель;
 - смесительный узел с насосом и клапаном.

Плата управления устанавливается в коммерческие завесы серий 300, 400, 500, 600.

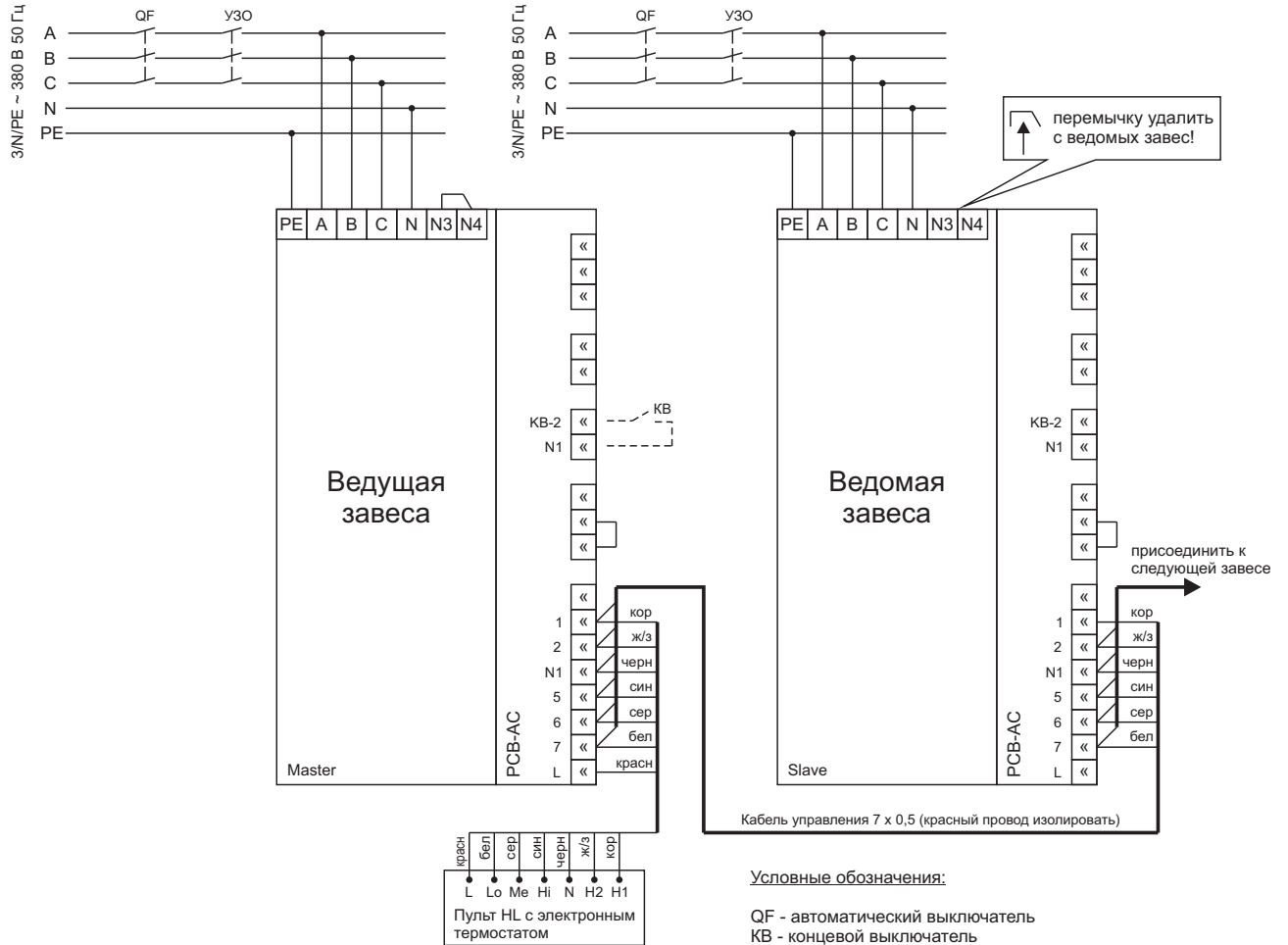
Существенная экономия для потребителя.

Нет необходимости в приобретении пультов коммутации и управления ПКУ-ЕМ, ПКУ-W1 для управления группой завес. Блок Е и Блок WA нужны только для подключения внешних термостатов.



- 1 - Подключение 2-х или 3-х контактного клапана
- 2 - Подключение насоса
- 3 - Подключение концевой выключателя (KB)
- 4 - Подключение термостата защиты от замораживания (T33)
- 5 - Подключение пульта с электронным термостатом

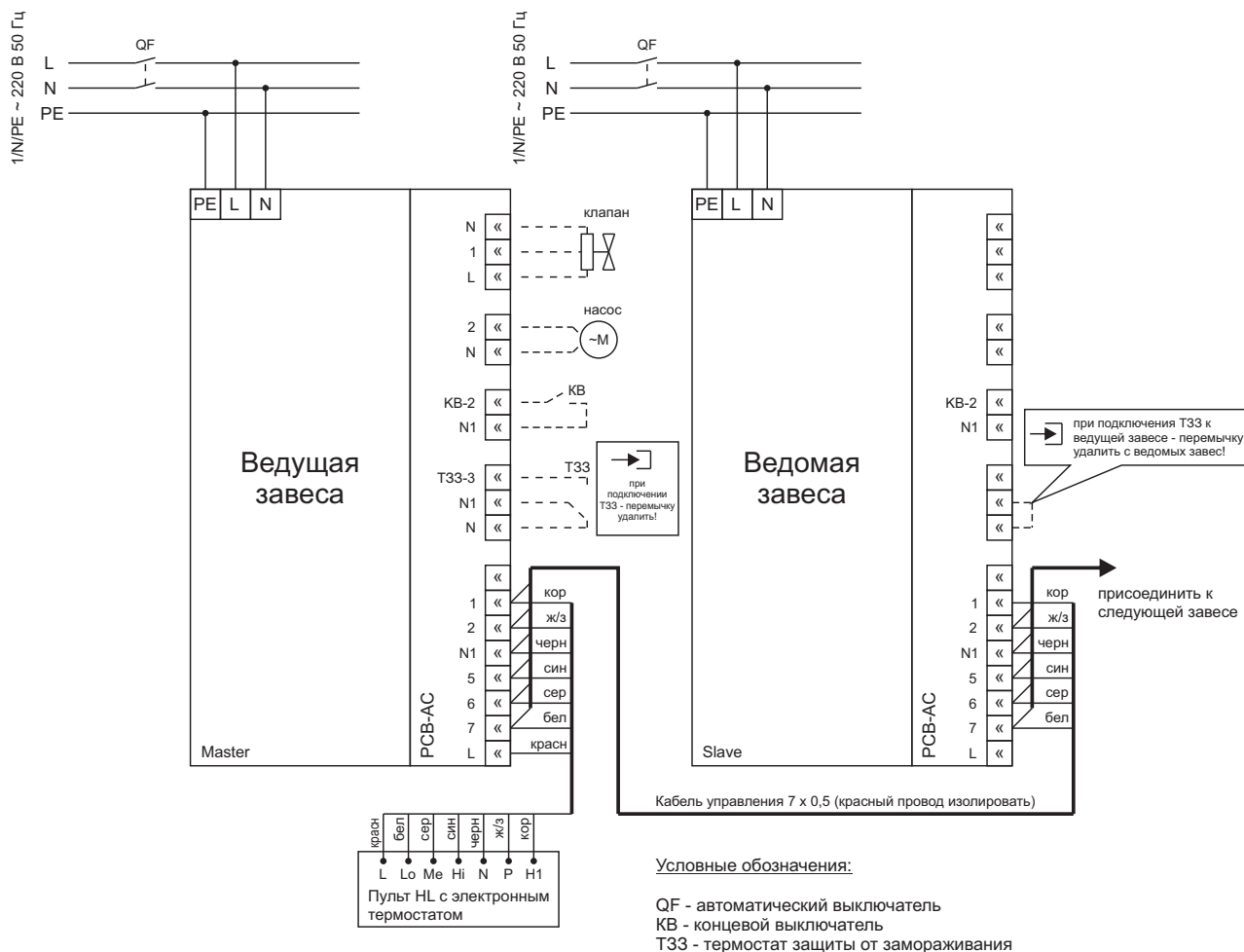
Подключение завес с платой РСВ-АС с электрическим источником тепла к трехфазной сети 3/Н/РЕ ~ 380 В 50 Гц, управляемых синхронно с одного пульта.



Подключение концевой выключателя:

Концевой выключатель (КВ) подключается к ведущей завесе к контактам платы РСВ-АС «КВ-2», «N1» и воздействует на все ведомые завесы. При замыкании КВ, включается максимальная скорость вращения вентилятора и максимальный нагрев. После размыкания КВ, завеса продолжит работу в установленном ранее режиме пульта.

Подключение завес с платой РСВ-АС с водяным источником тепла к однофазной сети 1/Ν/РЕ ~ 220 В 50 Гц, управляемых синхронно с одного пульта.



Подключение концевой выключателя:

Концевой выключатель (KB) подключается к ведущей завесе к контактам «KB-2», «N1» платы РСВ-АС и воздействует на все ведомые завесы. При замыкании KB, включается максимальная скорость вращения вентилятора и открывает клапан. После размыкания KB, завеса продолжит работу в установленном ранее режиме пульта.

Подключение узла терморегулирования:

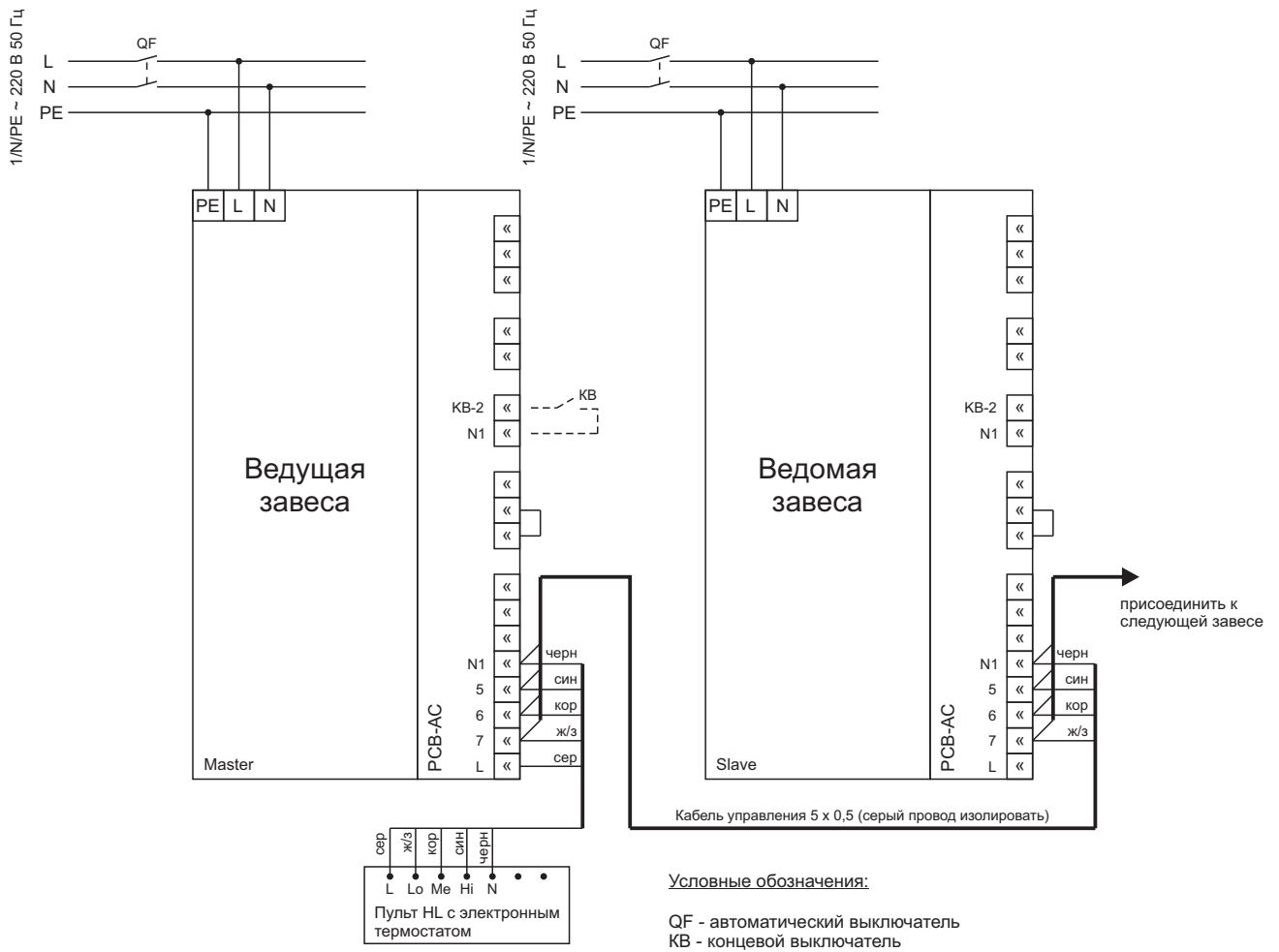
Узел терморегулирования (УТ) позволяет поддерживать заданную температуру воздуха на выходе из жидкостного воздухонагревателя (охладителя) путем обеспечения циркуляции и регулирования температуры подаваемого теплоносителя. УТ включает насос и клапан с электроприводом, подключаются к ведущей завесе. Насос подключается к контактам «2» и «N» платы РСВ-АС. Рабочий ток насоса не должен превышать 2А. Электропривод клапана может быть 2-х или 3-х

контактным. 3-х контактный электропривод клапана подключается к контактам «N», «1», «L» платы РСВ-АС; 2-х контактный к «N», «1».

Подключение термостата защиты от замораживания:

Термостат защиты от замораживания (Т33) предназначен для защиты теплообменников от замораживания. При уменьшении температуры воды в обратном трубопроводе ниже плюс 5°С и срабатывании Т33, автоматически выключатся вентиляторы, откроется клапан подачи воды и включится насос. При повышении температуры воды в обратном трубопроводе выше плюс 5°С, завеса продолжит работу в установленном ранее режиме пульта. Т33 имеет приоритет над концевым выключателем. Подключается к ведущей завесе к контактам «Т33-3», «N1», «N» платы РСВ-АС. При подключении Т33 необходимо снять перемычки как с ведущей так и с ведомых завес.

Подключение завес с платой РСВ-АС без источника тепла к однофазной сети 1/Ν/PE ~ 220 В 50 Гц, управляемых синхронно с одного пульта.



Подключение концевой выключателя:

Концевой выключатель (KB) подключается к ведущей завесе к контактам платы РСВ-АС «KB-2», «N1» и воздействует на все ведомые завесы. При замыкании KB, включается максимальная скорость вращения вентилятора. После размыкания KB, завеса продолжит работу в установленном ранее режиме пульта.

ДОПОЛНИТЕЛЬНЫЕ УСТРОЙСТВА

Завесы серий 200-800 могут быть укомплектованы дополнительными устройствами.



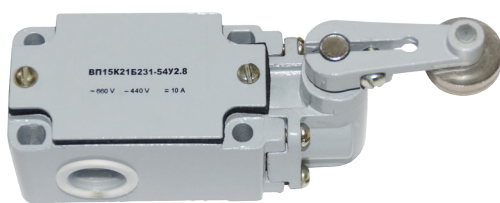
Термостат защиты от замораживания

ТЕРМОСТАТ ЗАЩИТЫ ОТ ЗАМОРАЖИВАНИЯ IP21

Термостат защиты от замораживания (далее ТЗЗ) предназначен для защиты теплообменников изделий. В завесах с платами РСВ-АС, а так же в ПКУ-W1, Блоке-WA и БКУ-WA6 имеются контакты для подключения ТЗЗ. При уменьшении температуры воды в обратном трубопроводе ниже +5°C и срабатывании ТЗЗ автоматически выключаются вентиляторы изделий, открывается клапан подачи воды и включается насос. Также возможна сигнализация на пульт диспетчеру. Предлагаемый термостат защиты от замораживания по своему типу является накладным.

Артикул 500172

Термостат защиты от замораживания	
Габаритные размеры (ДхШхВ) мм	156x55x64



Концевой выключатель

КОНЦЕВОЙ ВЫКЛЮЧАТЕЛЬ ВП-15K21 IP54

Концевой выключатель, предлагаемый на нашем предприятии, является электро-механическим устройством, принцип работы которого описан ниже.

Артикул 500195

Концевой выключатель ВП-15K21	
Габаритные размеры (ДхШхВ) мм	141,5x72x67

ЛОГИКА РАБОТЫ ДОПОЛНИТЕЛЬНЫХ УСТРОЙСТВ, ПОДКЛЮЧАЕМЫХ К ПКУ-ЕМ, ПКУ-W1, БЛОКУ Е, БЛОКУ-WA, БКУ-WA6 ИЛИ К ЗАВЕСАМ СО ВСТРОЕННОЙ ПЛАТОЙ РСВ-АС.

1. При замыкании контактов концевого выключателя (открытии ворот) во всех изделиях включается максимальная скорость вращения вентилятора. В изделиях с электрическим источником тепла включается максимальная мощность нагрева, а в изделиях с водяным источником тепла открывается клапан смесительного узла и включается насос. После закрытия ворот и размыкания контактов концевого выключателя изделие включается в режим, установленный на пульте или выключается, если было выключено.

Для сохранения энергоэффективности завесы в случае повышения наружной температуры (против расчетной зимней) при работе с включенным концевым выключателем предусмотрена возможность подключения внешних термостатов Т1 и Т2. Температуры настройки термостатов устанавливаются по рекомендации проектировщика. При работе этих термостатов частота вращения вентиляторов завес выбирается автоматически (три ступени) в зависимости от температуры наружного воздуха. Наиболее низкой тем-

пературе соответствует большая частота вращения вентиляторов.

В первом приближении можно задать температуры Т1 и Т2 по формулам

$$T1 = T_B - 0,67 (T_B - T_{HP}),$$

$$T2 = T_B - 0,33 (T_B - T_{HP}),$$

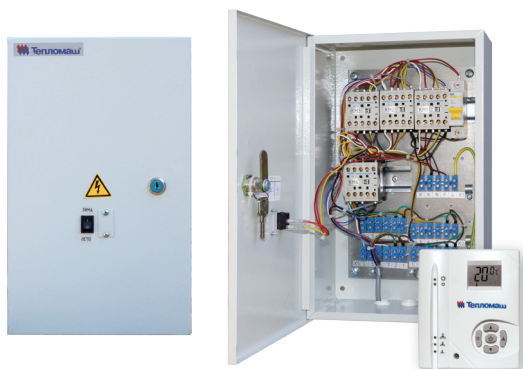
где T_{HP} – расчетная зимняя температура наружного воздуха, T_B – температура воздуха внутри помещения. В процессе эксплуатации следует вводить корректировки температур Т1 и Т2 для обеспечения нормальной защиты проема завесой (предотвращение вытекания из проема на улицу нагретого в завесе воздуха).

2. При срабатывании термостата защиты от замораживания выключаются вентиляторы изделий, включается насос и открывается клапан смесительного узла. Термостат защиты имеет приоритет перед концевым выключателем.

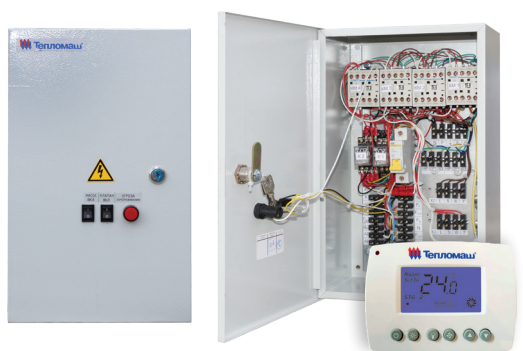
При обратном срабатывании термостата защиты от замораживания восстанавливается прежний режим работы изделия.

ПУЛЬТЫ КОММУТАЦИИ И УПРАВЛЕНИЯ ПКУ-ЕМ И ПКУ-W1

IP31



Пульт ПКУ-ЕМ



Пульт ПКУ-W1

Артикул	500054	500040
Модель	ПКУ-ЕМ	ПКУ-W1
Параметры питающей сети В/Гц	220/50	
Габаритные размеры (ДхШхВ) мм	360x225x140	
Масса	кг	3,5

Для управления с одного пульта изделиями разных моделей или одной модели, но в количестве, превосходящем максимально допустимое, необходимо подключать их через пульт коммутации и управления ПКУ-ЕМ (опция) к электрическим завесам, водяными завесами и тепловентиляторами ПКУ-W1 (опция). **Кроме завес со встроенными платами РСВ-АС.**

Пульт коммутации и управления завесами с электрическим источником тепла (ПКУ-ЕМ) предназначен для управления с одного пульта IR03 изделиями одной и той же модели в количестве, превосходящем максимально допустимое, или изделиями разных моделей, а также для подключения концевого выключателя.

Пульт коммутации и управления завесами и тепловентиляторами с водяным источником тепла и завесами без источника тепла (ПКУ-W1) предназначен для управления с одного пульта HL10 изделиями одной и той же модели в количестве, превосходящем максимально допустимое для одного пульта управления, или разными моделями.

ПКУ-W1 предназначен для подключения дополнительных устройств:

- смесительного узла (регулирующий клапан, насос);
- концевого выключателя ворот и внешних термостатов T1 и T2;
- термостата защиты от замораживания;
- дистанционных устройств сигнализации угрозы замораживания теплообменных аппаратов изделий.

Дополнительные устройства могут быть подключены как каждое в отдельности, так и в любых сочетаниях.



Блок Е

Артикул	500038
Параметры питающей сети В/Гц	220/50
Габаритные размеры (ДхШхВ) мм	200x135x175
Масса	кг 1,3

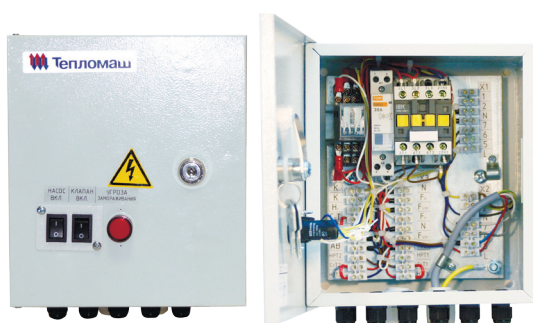
БЛОК ПОДКЛЮЧЕНИЯ КОНЦЕВОГО ВЫКЛЮЧАТЕЛЯ К ЗАВЕСАМ С ЭЛЕКТРИЧЕСКИМ ИСТОЧНИКОМ ТЕПЛА (БЛОК Е)

IP31

Блок подключения концевого выключателя ворот предназначен для подключения концевого выключателя и внешних термостатов T1 и T2 к завесам с электрическим источником тепла (Блок Е). Блок Е подключается к кабелю управления между изделием и выносным пультом управления. **Количество изделий одной и той же модели,**

подключаемых к одному Блоку Е, равно количеству изделий, подключаемых к одному пульту управления, и указано в таблицах технических характеристик. Подключение изделий разных моделей к одному Блоку Е недопустимо, за исключением завес

КЭВ-18,24,36П5050Е, КЭВ-24,36,48П5060Е, КЭВ-24,36,42П7010Е, КЭВ-36,48,60П7020Е. Эти завесы можно подключать к одному Блоку Е в любых сочетаниях, в количестве не более 10 шт.



Блок WA

Блок подключения концевого выключателя, смесительного узла и термостата защиты от замораживания (Блок WA) предназначен для подключения к завесам, тепловентиляторам и фанкойлам (далее изделия) с водяным источником тепла дополнительных устройств (**кроме завес со встроенными платами РСВ-АС**):

- смесительного узла (регулирующий клапан, насос);
- концевого выключателя ворот и внешних термостатов T1 и T2;
- термостата защиты от замораживания;
- дистанционных устройств сигнализации угрозы замораживания теплообменных аппаратов изделий.

Перечисленные устройства могут быть подключены как каждое в отдельности, так и в любых сочетаниях. Блок WA подключается к кабелю управления между изделием и выносным пультом управления. **Количество изделий одной модели, подключаемых к одному Блоку WA, равно количеству изделий, подключаемых к одному пульту управления, и указано в таблицах технических характеристик.** Подключение изделий разных моделей к одному Блоку WA недопустимо, за исключением завес КЭВ-140П5110W, КЭВ-200П5120W, КЭВ-125П5050W, КЭВ-175П5060W, КЭВ-5050A, КЭВ-5060A, КЭВ-170П7010W, КЭВ-230П7020W, КЭВ-П7010A, КЭВ-П7020A, КЭВ-220П8010W, КЭВ-П8010A, КЭВ-180Т5,6W3, КЭВ-

БЛОК WA

Блок подключения концевого выключателя, смесительного узла и термостата защиты от замораживания к завесам, тепловентиляторам с водяным источником тепла и фанкойлам и завесам без источника тепла

IP31

3Ф5,6W3. Эти изделия можно подключать к одному Блоку WA в любых сочетаниях в количестве не более 10 шт.

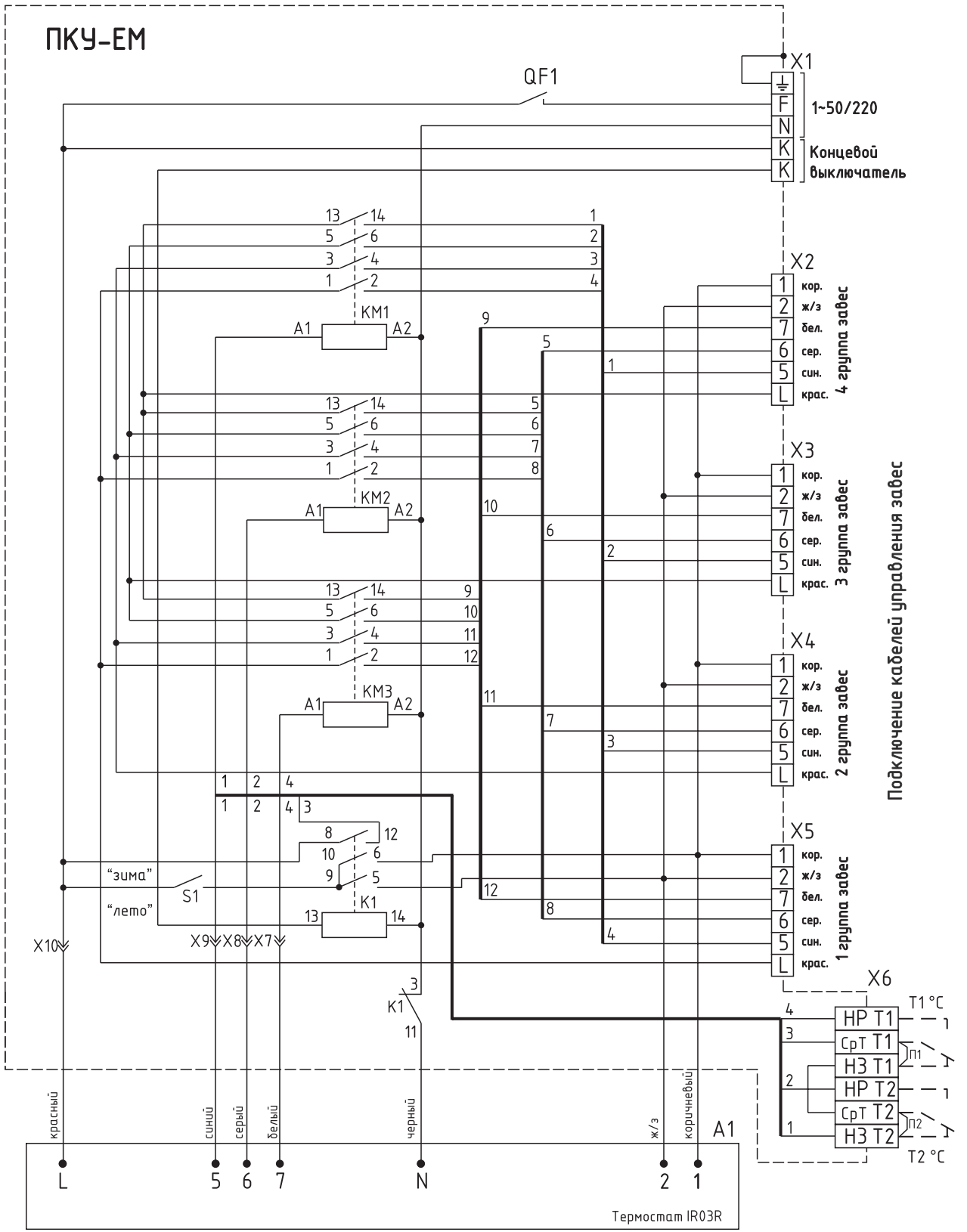
Блок WA предназначен также для подключения к завесам без источника тепла концевого выключателя и внешних термостатов. К пульту HL10 возможно подключение дополнительного оборудования без использования Блока WA в следующих случаях:

- узел терморегулирования при условии отсутствия в системе концевого выключателя и термостата защиты от замораживания;
- концевой выключатель при условии отсутствия в системе узла терморегулирования, термостата защиты от замораживания и внешних термостатов, T1 и T2;
- концевой выключатель при условии отсутствия в системе внешних термостатов T1 и T2 (для завес без источника тепла);
- насос с напряжением питания 220В 50Гц с током нагрузки не более 2А.

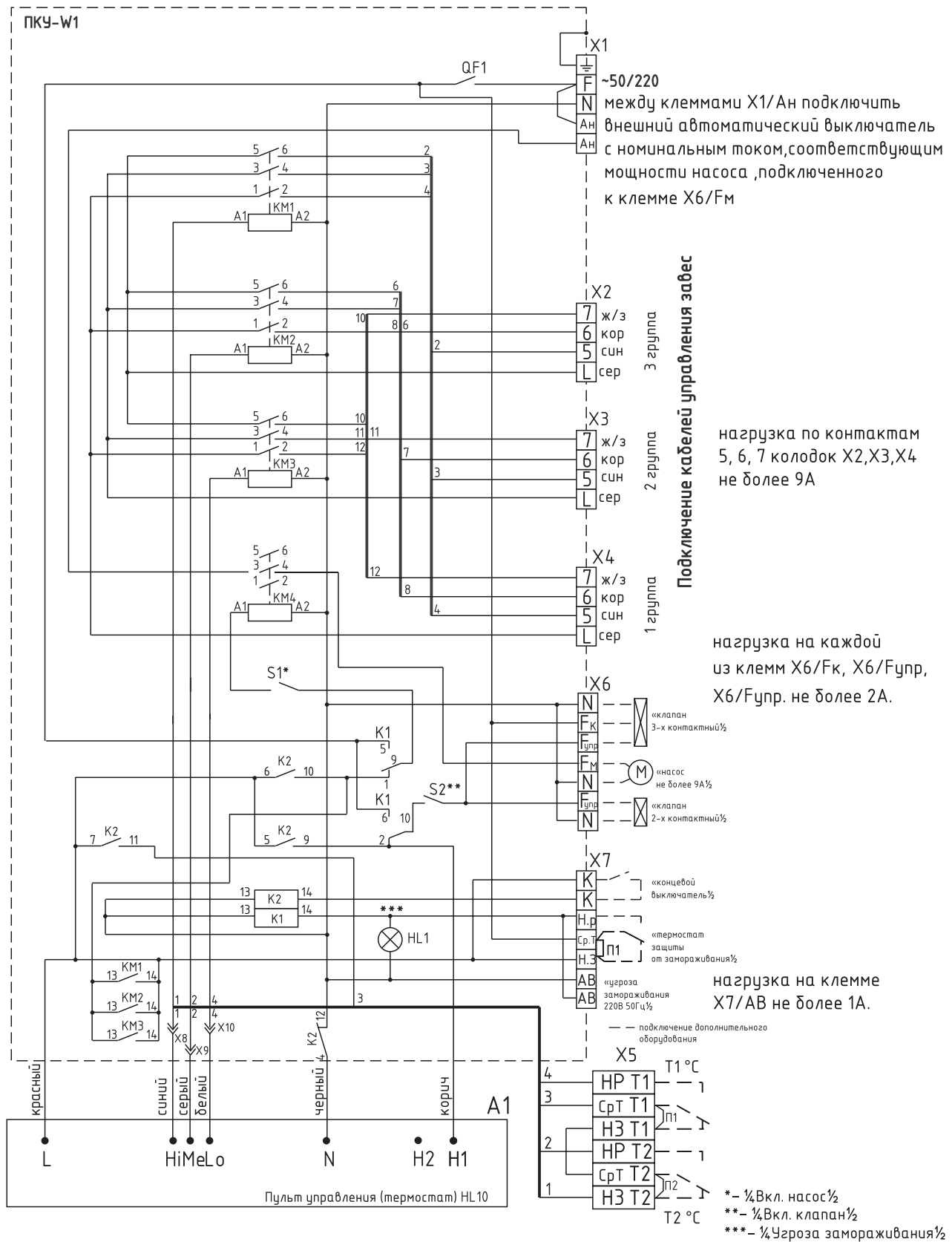
Схемы подключения в этих случаях показаны в паспорте на Модуль МП-WA.

Артикул	500056	
Параметры питающей сети	В/Гц	220/50
Габаритные размеры (ДхШхВ)	мм	200x135x175
Масса	кг	1,6

Электрическая схема пульта коммутации и управления ПКУ-ЕМ



Электрическая схема пульта коммутации и управления ПКУ-W1





МОДУЛИ ПОДКЛЮЧЕНИЯ МП12-24Е МП36-48Е МП60Е

IP55

Модули подключения МП12-24Е, МП36-48Е и МП60Е (далее МП-Е) предназначены для подключения завес серии 400, 500 и 700 с электрическим источником тепла и степенью защиты IP54 к электрической сети и трансляции команд управления с пульта ИР03L.

Модель модуля МП-Е подбирается в зависимости от тепловой мощности завесы по таблице.

При соединении модулей МП-Е шлейфом по схеме на рис. 1, к одному пульта ИР03L можно подключать до 20 завес любой модели, из перечисленных в таблице в любых сочетаниях.

Пульт ИР03L устанавливается вне помещения с капельной влагой и подключается самостоятельно кабелем 7x0,5мм² к модулю МП-Е завесы или к модулю МП-Е первой завесы группы. Электрическая схема модулей МП-Е показана на рис. 2.

Модуль МП-Е имеет степень защиты IP55 и устанавливается в непосредственной близости от завесы.

Модуль МП-Е обеспечивает:

- отключение ТЭНов при срабатывании аварийного термовыключателя завесы;
- отключение вентиляторов и ТЭНов при срабатывании термозащиты любого из двигателей завесы.

При выключении завесы кнопкой пульта ИР03L вентиляторы продолжают работать в течении 75±15 секунд для снятия остаточного тепла ТЭНов. Для подключения концевого выключателя и внешних термостатов Т1 и Т2 используется Блок Е. Блок Е подключается между пультом ИР03L и модулем МП-Е и имеет контакты для подключения концевого выключателя и внешних термостатов.

Для подключения концевого выключателя к группе завес управляемых одним пультом ИР03L требуется один Блок Е.

Технические характеристики

Артикул	500190	500058	500191
Модель	МП12-24Е	МП36-48Е	МП60Е
Параметры питающей сети, В/Гц	380/50		
Коммутируемая мощность, кВт	12-24	36-48	60
Габаритные размеры (ДхШхВ), мм	400x220x500		
Масса, кг	10,0	10,0	11,6
Количество завес подключаемых к одному модулю, шт	1		

* размеры без учёта гермовводов.

Модели завес, подключаемых к модулю

	МП12-24Е	МП36-48Е	МП60Е
Серия 400 IP54	КЭВ-12П4050Е КЭВ-18П4050Е КЭВ-12П4060Е КЭВ-24П4060Е	КЭВ-36П4060Е	-
Серия 500 IP54	КЭВ-18П5051Е КЭВ-24П5051Е КЭВ-24П5061Е	КЭВ-36П5051Е КЭВ-36П5061Е КЭВ-48П5061Е	-
Серия 700 IP54	КЭВ-24П7011Е	КЭВ-36П7011Е КЭВ-42П7011Е КЭВ-36П7021Е КЭВ-48П7021Е	КЭВ-60П7021Е

Рис. 1. Схема подключения группы от двух до двадцати влагозащищенных завес к одному пульту управления IR03L.

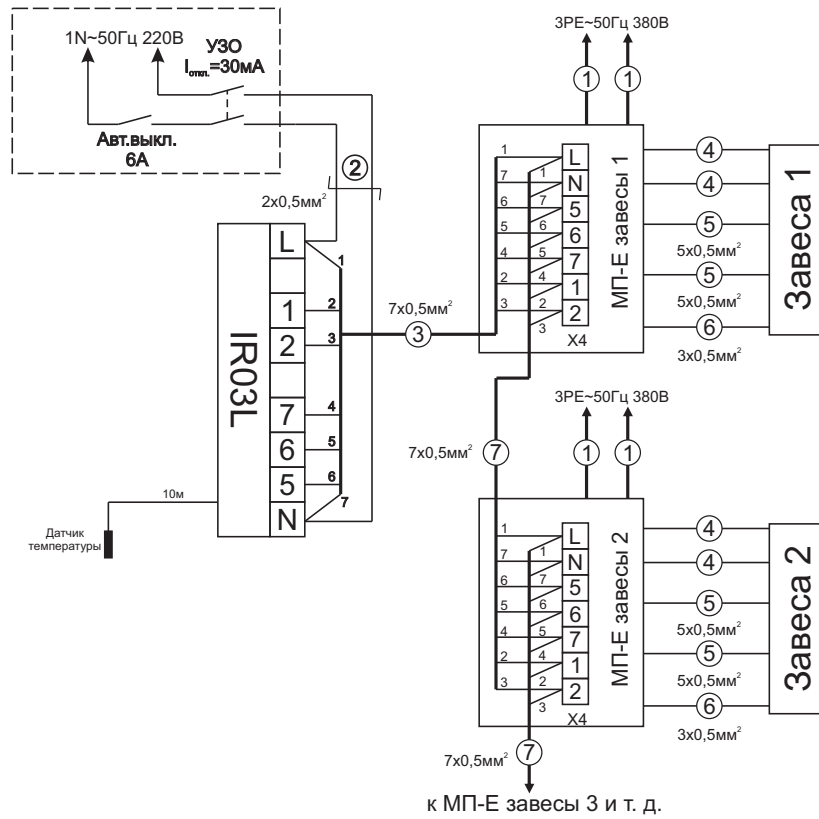
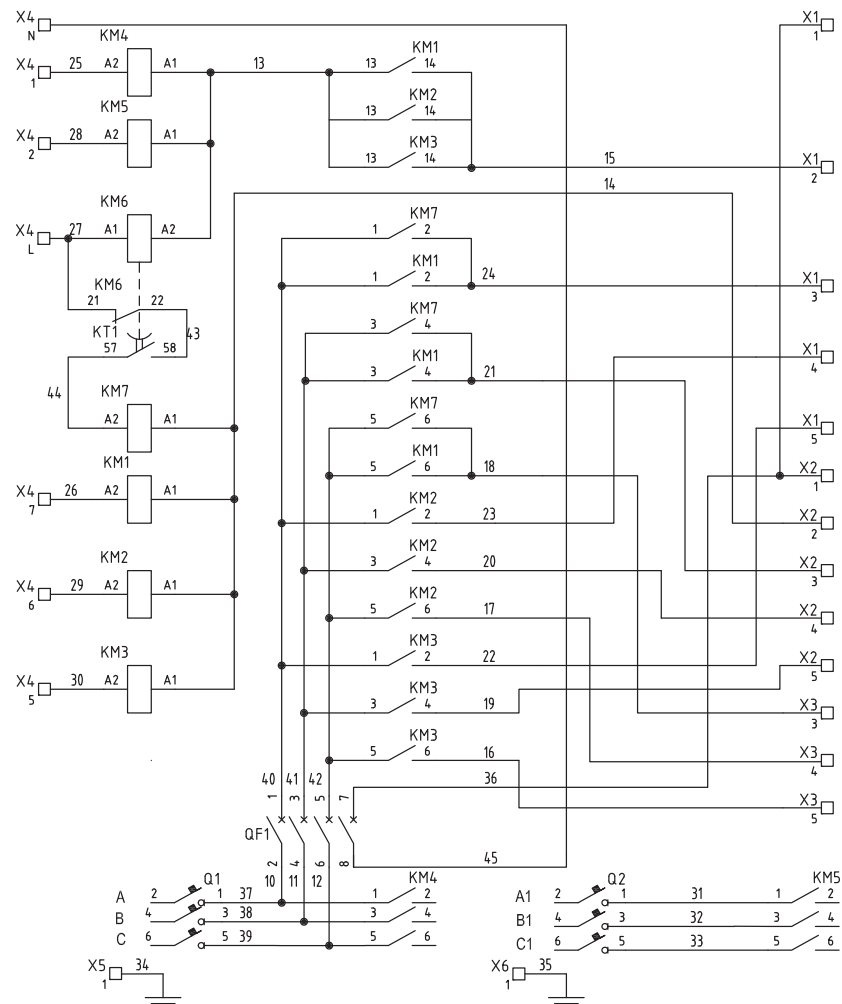


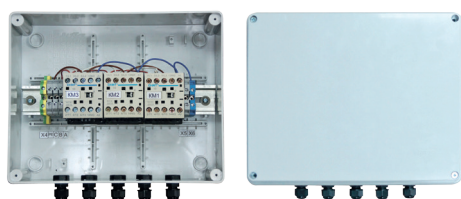
Рис. 2. Электрическая схема модулей МП-Е (МП12-24Е, МП36-48Е, МП60Е)



МОДУЛЬ МП-WA БЛОК БКУ-WA6

IP55

Устройства подключения воздушно-тепловых завес с IP54 Серий 400, 500, 700 и 800 с водяным источником тепла и без источника тепла.


 Модуль МП-WA Артикул 500057

Параметры питающей сети	В/Гц	380/50
Габаритные размеры (ДхШхВ)	мм	240x90x195
Масса	кг	1,2

Подключение завес к электрической сети может быть осуществлено двумя способами:

Способ 1.

Подключение через Модуль подключения МП-WA завес IP54 с водяным источником тепла и без источника тепла.

МП-WA имеет собственную степень защиты IP55 и устанавливается в непосредственной близости от завесы. Электрическая схема МП-WA приведена на рис.3. (Схема подключения одной завесы к электрической сети).

При соединении модулей МП-WA шлейфом к одному пульту HL10L можно подключить до 20 завес одной или разных моделей. Пульт устанавливается вне помещения с капельной влагой и подключается самостоятельно к модулю МП-WA. К пульту HL10L подключен датчик температуры на кабеле длиной 10 метров. Длина кабеля может быть увеличена. При этом каждая завеса подключается через свой модуль МП-WA. Схема подключения одной завесы представлена на рис.3, от 2-х до 20-ти завес на рис.4. Номера кабелей на схемах совпадают. Кабель ① каждого модуля МП-WA подключается к сети через свой автоматический выключатель и УЗО. При подключении пульта управления HL10L через Блок WA (опция) существует возможность подключать дополнительное оборудование: концевой выключатель и внешние термостаты T1 и T2, узел терморегулирования с клапаном и насосом, термостат защиты от замораживания теплообменника с индикацией угрозы замораживания.

Для подключения дополнительного оборудования к группе завес, управляемых одним пультом HL10L требуется один Блок WA. К пульту HL10L возможно подключение дополнительного оборудования без использования Блока WA в следующих случаях:

 Блок БКУ-WA6 Артикул 500189

Параметры питающей сети	В/Гц	380/50
Габаритные размеры (ДхШхВ)	мм	600x150x400
Масса	кг	18

- узел терморегулирования при условии отсутствия в системе концевой выключателя и термостата защиты от замораживания;
- концевой выключатель при условии отсутствия в системе узла терморегулирования, термостата защиты от замораживания и внешних термостатов, T1 и T2;
- концевой выключатель при условии отсутствия в системе внешних термостатов T1 и T2 (для завес без источника тепла);
- насос с напряжением питания 220В 50Гц с током нагрузки не более 2А.

Схемы подключения в этих случаях показаны в паспорте на модуль МП-WA.

Способ 2.

Способ 2 целесообразно использовать при подключении от 4 до 6 завес.

Подключение через блок коммутации и управления БКУ-WA6 (далее БКУ). БКУ имеет собственную степень защиты IP55 и может быть установлен в помещении с капельной влагой в непосредственной близости от завес. К БКУ можно подключить до 6 завес одной или разных моделей.

БКУ размещается в металлическом корпусе настенного крепления и комплектуется пультом управления HL10L. Пульт устанавливается вне помещения с капельной влагой и подключается самостоятельно кабелем 7 x 0,5 мм². К пульту HL10L подключен датчик температуры на кабеле длиной 10 метров. Длина кабеля может быть увеличена.

В БКУ установлены:

- элементы коммутации
- плата контроля фаз (ПКФ), которая обеспечивает:
 - а) правильность первоначального подключения завесы к электрической сети;

б) отключение завесы при пропадании фазы или перекосе фаз.

в) индикацию аварийного состояния.

Схема подключения завес к электрической сети через БКУ-WA6 представлена на рис. 5, схема БКУ-W6 – на рис. 6.

Существует возможность подключения к БКУ дополнительного оборудования – концевого выключателя ворот и внешних термостатов T1 и T2, узла терморегулирования с клапаном и насосом, термостата защиты от замораживания теплоносителя в теплообмен-

ном аппарате с возможностью подключения внешних индикаторных устройств угрозы замораживания.

Концевой выключатель, термостат защиты от замораживания, насос и клапан подключаются непосредственно к БКУ-WA6, без использования Блока WA, что является преимуществом этого способа. Недостатком способа является большая длина и число соединительных кабелей по сравнению с подключением способом 1 через модуль МП-WA.

Рис.3. Схема подключения одной брызгозащищенной завесы к электрической сети.

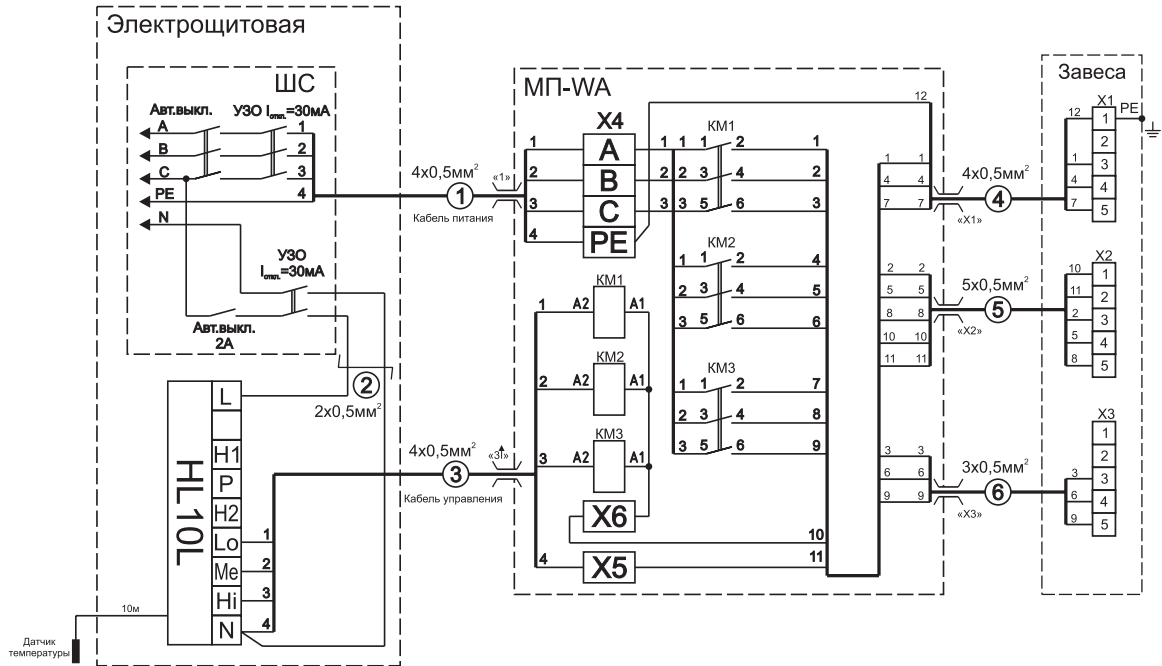


Рис.4. Схема подключения от двух до двадцати завес к электрической сети.

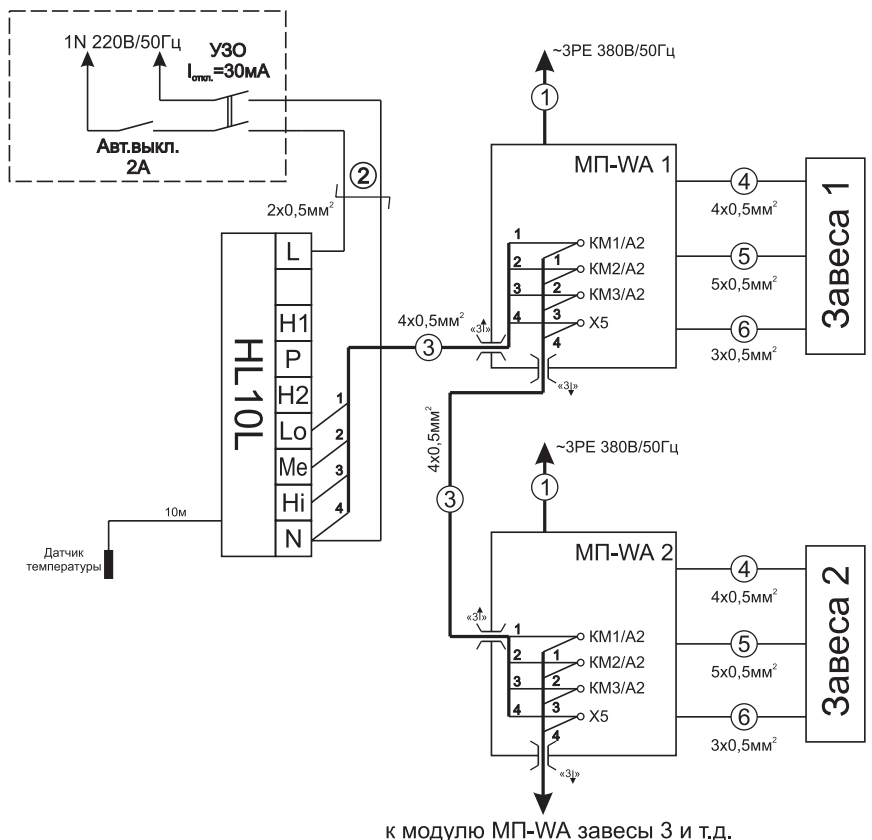
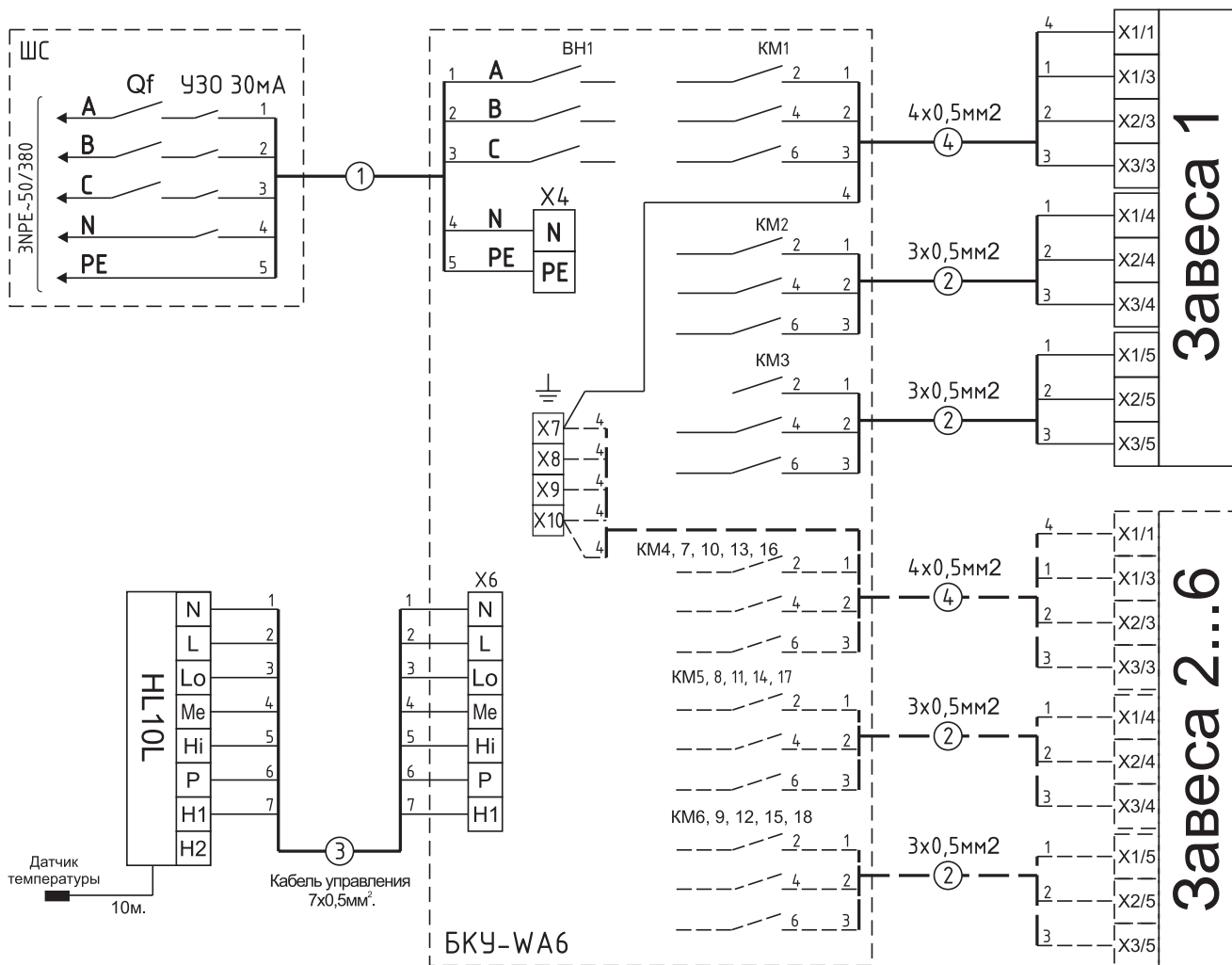
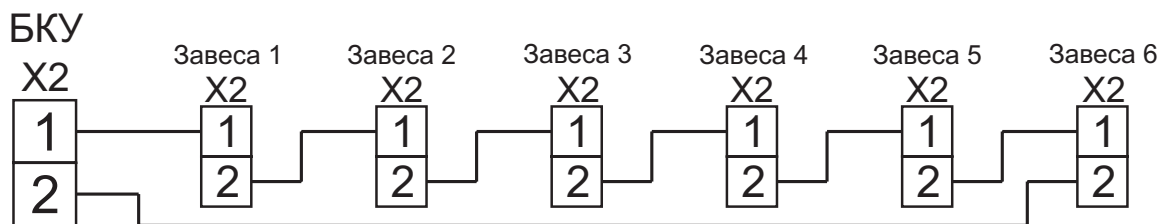


Рис. 5. Схема подключения завес к электрической сети через БКУ-WA6.



При подключении нескольких завес к одному БКУ цепи термозащиты двигателей завес должны быть соединены последовательно. Схема соединений для шести завес представлена на рисунке ниже.



При меньшем количестве завес контакт х 2/2 последней завесы соединяется с контактом х2/2 БКУ.

ДОПОЛНИТЕЛЬНОЕ ОБОРУДОВАНИЕ

СМЕСИТЕЛЬНЫЕ УЗЛЫ (УЗЛЫ ТЕРМОРЕГУЛИРОВАНИЯ)

Узел терморегулирования предназначен для поддержания заданной температуры воздуха на выходе из жидкостного воздухонагревателя (охладителя) путем обеспечения циркуляции и регулирования температуры подаваемого теплоносителя. Применяются две схемы терморегулирования: качественная и количественная. В качественной схеме осуществляется изменение температуры (качества) теплоносителя при практически неизменном его расходе, в количественной схеме меняется только количество подаваемого теплоносителя.

В качественной схеме терморегулирования (смешения) обязательным элементом является циркуляционный насос (см. схему А). Принцип работы такого узла заключается в следующем: температура теплоносителя регулируется смешением жидкости, поступающей из сети, с отработанной, поступающей из теплообменника через обратный клапан. Соотношение этих расходов регулируется трехходовым клапаном с электроприводом в зависимости от температуры приточного воздуха на выходе из теплообменника. Качественная схема позволяет поддерживать температуру нагретого воздуха близко к постоянной заданной величине. Температура обратной воды также близка к требуемой. Циркуляционный насос обеспечивает постоянный расход и скорость движения теплоносителя по трубкам теплообменника. При правильном выборе всех элементов это обеспечивает удержание скорости воды в трубках на уровне не менее 0,2 м/с, чем исключается замерзание воды.

Установка насоса и трехходового клапана на обратном трубопроводе способствует их работе при пониженной температуре относительно максимально допустимой, что позволяет применять узлы в системах с перегретым теплоносителем.

Следует помнить, что в системах с достаточно большой разницей давления между прямой и обратной магистралью, насос практически не повышает расхода воды через систему. На расчетном режиме насос должен иметь расчетный расход через теплообменник (или группу теплообменников нескольких завес) и нулевое давление. В системах с малой разницей давлений между прямой и обратной магистралями (ориентировочно менее 40 кПа) насос будет способ-

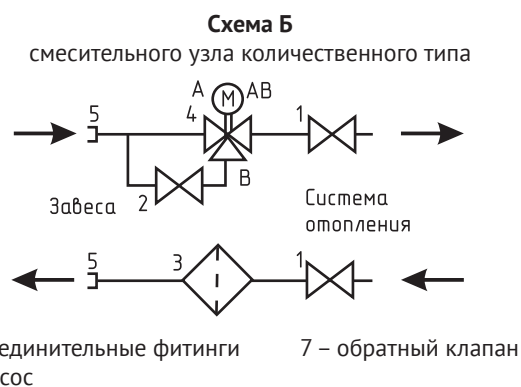
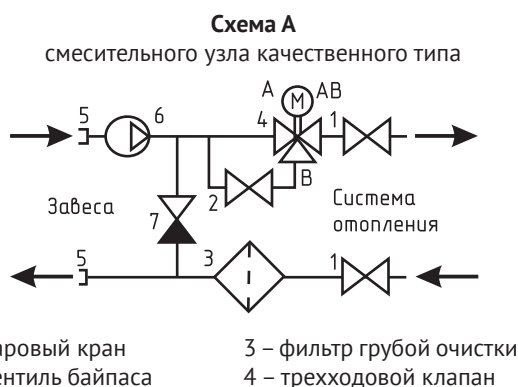
ствовать повышению расхода теплоносителя через теплообменник (группу теплообменников) и систему, доводя его до расчетного.

В количественной схеме терморегулирования насос отсутствует (см. схему Б). Трехходовой клапан по команде термостата просто открывает и перекрывает поток воды через теплообменник. При этом обратная вода, равно как и нагретый воздух имеют переменную температуру. Остывание воды в трубках при закрывшемся клапане может привести к замерзанию, особенно при боковой установке завес в сочетании с низкой температурой наружного воздуха. Для исключения этой опасности трехходовой клапан имеет специальный байпас, настроенный на постоянный проход воды даже при полностью закрытом клапане. Байпас регулируемый: при понижении наружной температуры гарантированный проток горячей воды может быть увеличен.

Основные рекомендации по узлам терморегулирования:

1. При кратковременном и нечастом открывании ворот (5-10 мин) установка узлов терморегулирования не обязательна.
2. При защитах смесительного типа (офисы, общественные здания), когда имеет место непрерывный и переменный поток людей через двери, установка узлов терморегулирования обязательна. Желательно иметь качественную схему регулирования (с насосом).
3. При частом открывании ворот промышленных зданий (шиберующая защита) с последующей компенсацией теплотерь работающими завесами целесообразна установка узлов.
4. В любой ситуации узлы качественного регулирования (с насосом) предпочтительны.

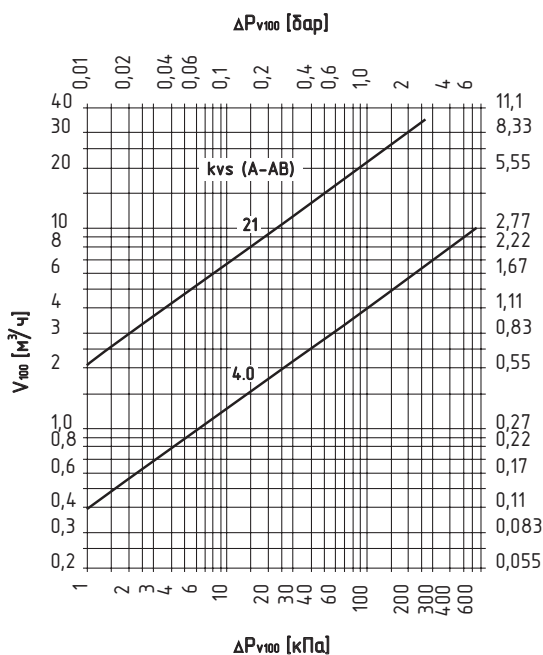
В каталоге приведены характеристики трех типовых узлов смешения УТ-КЭВ-4 (4Н), УТ-КЭВ-6,3 (6,3Н) и УТ-КЭВ-21 (21Н), которые охватывают практически все рациональные варианты организации защиты проемов выпускаемыми завесами. Смесительные узлы для завес Серии 800 такие же как для завес Серии 700, но поскольку на один воротный проем как правило устанавливается группа завес Серии 800, то для них необходимо разработать смесительный узел, который бы работал на всю группу завес.



ТЕХНИЧЕСКИЕ ХАРАКТЕРИСТИКИ УЗЛОВ ТЕРМОРЕГУЛИРОВАНИЯ

Артикул	Типоразмер узла	Диапазон расхода л/с (м³/ч)	Kvs м³/ч	Потребляемая клапаном мощность, Вт	Потребляемая насосом мощность в зависимости от частоты вращения, Вт			Присоединительные размеры
					1	2	3	
500168	УТ-КЭВ-4	0,1-2,8	4	6	-	-	-	¾"
500169	УТ-КЭВ-4Н	(0,4-10,0)			45	65	90	
500170	УТ-КЭВ-6,3	0,55-10	6,3	1	-	-	-	¾"
500171	УТ-КЭВ-6,3Н	(2,0-36,0)			45	65	90	
500166	УТ-КЭВ-21	0,55-10	21	1	-	-	-	1 ¼"
500167	УТ-КЭВ-21Н	(2,0-36,0)			140	210	265	

ГИДРАВЛИЧЕСКИЕ ХАРАКТЕРИСТИКИ РЕГУЛИРУЮЩИХ КЛАПАНОВ



Фактический KVS клапана в направлении А-ВВ:

- для смесительных узлов УТ-КЭВ-4, УТ-КЭВ-4Н – KVS 4;
- для смесительных узлов УТ-КЭВ-6,3; УТ-КЭВ-6,3Н- KVS 6,3; УТ-КЭВ-21; УТ-КЭВ-21Н – KVS 21.

Обозначения:

ΔP_{v100} – потеря давления при полностью открытом клапане

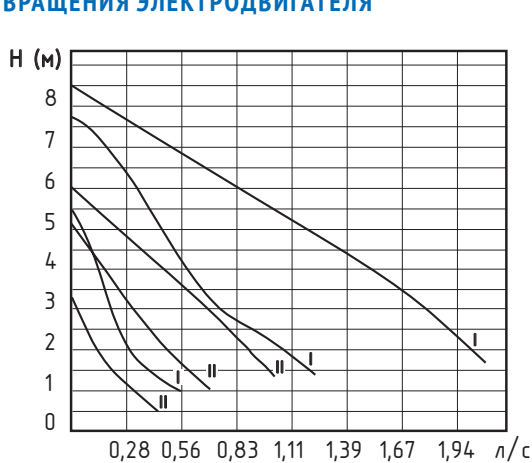
V_{100} – номинальный расход теплоносителя при ΔP_{v100}

K_{VS} – коэффициент пропускной способности (м³/ч), определяется по формуле:

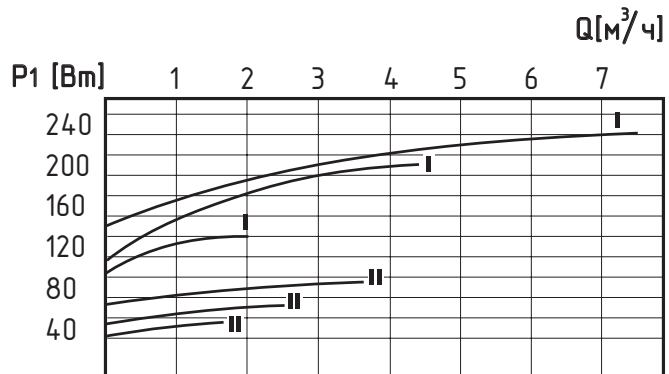
$$K_{VS} = \frac{V_{100}}{\sqrt{\frac{\Delta P_{v100}}{100}}}$$

где размерность V_{100} – м³/ч; ΔP_{v100} и 100 – кПа

ЗАВИСИМОСТЬ ГИДРОСТАТИЧЕСКОГО НАПОРА, МОЩНОСТИ НАСОСА ОТ РАСХОДА ВОДЫ ПРИ ТРЕХ ЧАСТОТАХ ВРАЩЕНИЯ ЭЛЕКТРОДВИГАТЕЛЯ



I – для смесительного узла УТ-КЭВ-21Н;
II – для смесительных узлов УТ-КЭВ-4Н и УТ-КЭВ-6,3Н.



Расчетные потери давления в смесительных узлах без насоса.

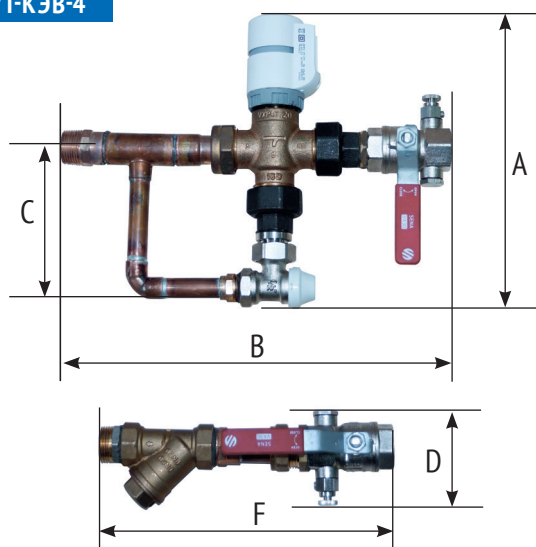
$\Delta P_{уз4}=1,4 \Delta P$ клапана 4

$\Delta P_{уз6,3}=3,0 \Delta P$ клапана 6,3

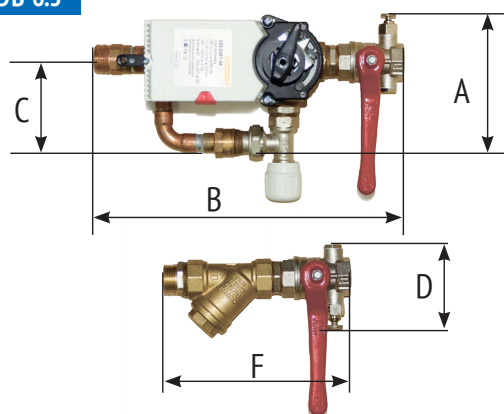
$\Delta P_{уз21}=1,4 \Delta P$ клапана 21

СМЕСИТЕЛЬНЫЕ УЗЛЫ БЕЗ НАСОСА

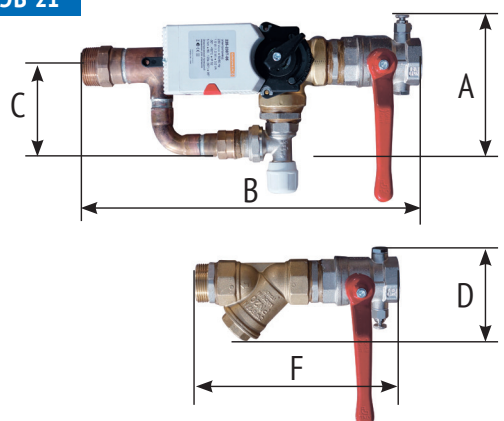
УТ-КЭВ-4



УТ-КЭВ-6.3



УТ-КЭВ-21



Смесительный узел	Размеры, мм				
	A	B	C	D	F
УТ-КЭВ-4	210	310	100	90	220
УТ-КЭВ-6,3	140	310	100	90	155
УТ-КЭВ-21	190	360	85	90	216

РЕКОМЕНДУЕМОЕ (МАКСИМАЛЬНОЕ) ЧИСЛО ЗАВЕС ДЛЯ ПОДКЛЮЧЕНИЯ К ОДНОМУ СМЕСИТЕЛЬНОМУ УЗЛУ ПРИ ОТСУТСТВИИ ПРОЕКТНОГО ГИДРАВЛИЧЕСКОГО РАСЧЕТА СИСТЕМЫ

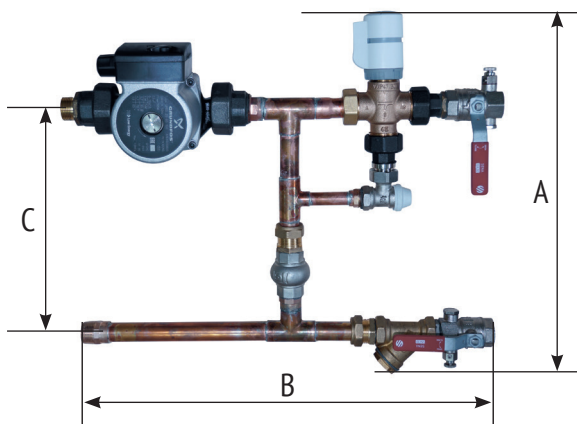
1. Количественное регулирование – смесительный узел без насоса, при разности давлений между прямой и обратной магистралью в месте установки завес: $\Delta P \geq 40$ кПа.

Модель завесы	Диапазоны температур прямой и обратной воды, °С					
	105/70, 95/70, 80/60			150/70, 130/70, 60/40		
	Модель смесительного узла УТ-КЭВ					
	4	6,3	21	4	6,3	21
КЭВ-20П2111W	6	-	-	6	-	-
КЭВ-29П2121W	3	-	-	6	-	-
КЭВ-28П3131W	4	6	-	6	-	-
КЭВ-42П3111W	2	4	-	4	6	-
КЭВ-60П3141W	1	6	-	4*	6	-
КЭВ-28П3150W	4	6	-	6	-	-
КЭВ-60П3160W	1	6	-	4*	6	-
КЭВ-44П4131W	2	6	-	6	-	-
КЭВ-70П4141W	1	4	8	2	6	8
КЭВ-98П4121W	1	2	4	2*	6	6
КЭВ-75П4050W	1	4	8	2	6	8
КЭВ-100П4060W	1	2	4	2*	6	6
КЭВ-140П5110W	-	2	2	-	4	5*
КЭВ-200П5120W	-	1	2	-	2	4
КЭВ-130П5131W	-	2	2	-	4	5*
КЭВ-190П5141W	-	1	2	-	2	4
КЭВ-125П5050W	-	2	3	-	4	4
КЭВ-175П5060W	-	2	2	-	3*	4
КЭВ-125П5051W	-	2	3	-	4	4
КЭВ-175П5061W	-	2	2	-	3*	4
КЭВ-52П6140W	1	6	-	4*	6	-
КЭВ-60П6141W	1	4	-	2*	4	-
КЭВ-90П6142W	-	3	-	2*	3	-
КЭВ-115П6143W	-	3	-	2*	3	-
КЭВ-44П6160W	2	6	-	6	-	-
КЭВ-70П6161W	1	4	8	2	6	8
КЭВ-98П6162W	1	2	4	2*	6	6
КЭВ-50П6110W	2	3	-	3	5	-
КЭВ-110П6130W	-	3	-	2*	3	-
КЭВ-52П6140W	1	6	-	4*	6	-
КЭВ-110П6153W	-	3	-	2*	3	-
КЭВ-170П7010W	-	2	3	-	4	4
КЭВ-230П7020W	-	2	2	-	3*	4
КЭВ-170П7011W	-	2	3	-	4	4
КЭВ-230П7021W	-	2	2	-	3*	4

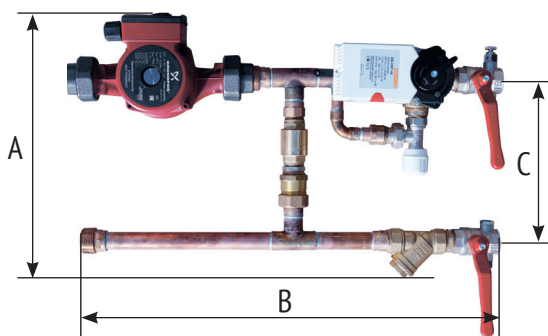
* для диапазона температур 60/40 °С число завес на одну меньше

СМЕСИТЕЛЬНЫЕ УЗЛЫ С НАСОСОМ

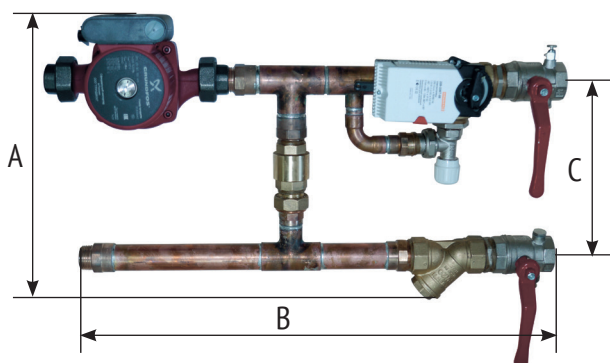
УТ-КЭВ-4Н



УТ-КЭВ-6.3Н



УТ-КЭВ-21Н



Смесительный узел	Размеры, мм		
	A	B	C
УТ-КЭВ-4Н	410	490	265
УТ-КЭВ-6,3Н	320	545	205
УТ-КЭВ-21Н	360	630	240

2. Качественное регулирование – смесительный узел с насосом, а также при разности давлений между прямой и обратной магистралью в месте установки завес: $\Delta P < 40$ кПа.

Модель завесы	Диапазоны температур прямой и обратной воды, °C					
	105/70, 95/70, 80/60			150/70, 130/70, 60/40		
	Модель смесительного узла УТ-КЭВ					
	4Н	6,3Н	21Н	4Н	6,3Н	21Н
КЭВ-20П2111W	5	-	-	6	-	-
КЭВ-29П2121W	3	-	-	6	-	-
КЭВ-28П3131W	4	6	-	6	-	-
КЭВ-42П3111W	2	4	-	4	6	-
КЭВ-60П3141W	1	3	-	3*	4	-
КЭВ-28П3150W	4	6	-	6	-	-
КЭВ-60П3160W	1	3	-	3*	4	-
КЭВ-44П4131W	2	4	-	6	-	-
КЭВ-70П4141W	1	2	4	2	3*	5
КЭВ-98П4121W	1	1	3	2*	4*	6
КЭВ-75П4050W	1	2	4	2	3*	5
КЭВ-100П4060W	1	1	3	2*	4*	6
КЭВ-140П5110W	-	1	1	-	2	3
КЭВ-200П5120W	-	-	1	-	-	3
КЭВ-125П5050W	-	1	2	-	2	4
КЭВ-130П5131W	-	1	1	-	2	3
КЭВ-190П5141W	-	-	1	-	-	3
КЭВ-175П5060W	-	-	1	-	-	3
КЭВ-125П5051W	-	1	2	-	2	4
КЭВ-175П5061W	-	-	1	-	-	3
КЭВ-52П6140W	1	3	-	3*	4	-
КЭВ-60П6141W	1	2	-	2*	3	-
КЭВ-90П6142W	-	2	-	1*	2	-
КЭВ-115П6143W	-	2	-	-	2	-
КЭВ-44П6160W	2	4	-	6	-	-
КЭВ-70П6161W	1	2	4	2	3*	5
КЭВ-98П6162W	1	1	3	2*	4*	6
КЭВ-50П6111W	2	3	-	3	5	-
КЭВ-110П6131W	-	1	-	1*	2	-
КЭВ-110П6153W	-	1	-	1*	2	-
КЭВ-170П7010W	-	1	2	-	2	4
КЭВ-230П7020W	-	-	1	-	-	3
КЭВ-170П7011W	-	1	2	-	2	4
КЭВ-230П7021W	-	-	1	-	-	3

* для диапазона температур 60/40 °C число завес на одну меньше

РЕКОМЕНДУЕМОЕ (МАКСИМАЛЬНОЕ) ЧИСЛО ТЕПЛОВЕНТИЛЯТОРОВ И ФАНКОЙЛОВ ДЛЯ ПОДКЛЮЧЕНИЯ К ОДНОМУ СМЕСИТЕЛЬНОМУ УЗЛУ ПРИ ОТСУТСТВИИ ПРОЕКТНОГО РАСЧЕТА СИСТЕМЫ

В числителе даны рекомендации для случая, когда разность давлений воды в прямой и обратной магистрали на входе в смесительный узел не менее 40 кПа, в знаменателе – когда менее 40 кПа (для узлов с насосом). При разности давлений менее 40 кПа и для каждого конкретного случая размещения тех или иных изделий, отличающихся от принятых здесь, проектант обязан выполнить гидравлический расчет системы и определить необходимость установки смесительного узла с насосом или без насоса.

Модель тепловентилятора	Модель смесительного узла УТ-КЭВ	Диапазоны температур прямой и обратной воды, °С					
		150/70	130/70	105/70	95/70	80/60	60/40
КЭВ-25Т3W2	4/4Н	6/6	6/6	6/6	4/4	4/4	6/6
КЭВ-34Т3,5W2	4/4Н	6/6	6/6	4/4	3/3	3/3	6/6
КЭВ-36Т3W2	4/4Н	4/4	4/4	3/3	3/3	3/3	4/4
	6,3/6,3Н	6/6	6/6	6/6	6/6	6/6	6/6
КЭВ-49Т3,5W2	4/4Н	4/4	4/4	2/2	2/2	2/2	4/4
	6,3/6,3Н	6/6	6/6	6/6	6/3	6/3	6/6
КЭВ-56Т4W2	4/4Н	4/3	3/3	2/2	1/1	1/1	2/2
	6,3/6,3Н	6/4	6/4	6/4	4/2	4/2	6/4
КЭВ-86Т4W2	4/4Н	3/2	2/2	1/1	0/0	0/0	2/2
	6,3/6,3Н	6/4	6/4	4/2	3/2	3/2	6/4
КЭВ-106Т4,5W2	4/4Н	3/2	2/2	0/0	0/0	0/0	2/0
	6,3/6,3Н	6/4	6/4	4/2	3/2	3/2	6/4
	21/21Н	6/6	6/6	6/5	4/3	4/3	6/5
КЭВ-120Т5W2	4/4Н	3/2	2/1	0/0	0/0	0/0	2/1
	6,3/6,3Н	6/4	6/4	4/2	2/1	2/1	6/4
	21/21Н	6/4	6/4	4/3	2/1	2/1	4/3
КЭВ-30Т3W3	4/4Н	6/6	6/6	4/4	6/6	6/6	6/6
КЭВ-40Т3,5W3	4/4Н	4/4	4/4	2/2	2/2	2/2	4/4
	6,3/6,3Н	6/6	6/6	6/6	6/6	6/6	6/6
КЭВ-60Т3,5W3	4/4Н	3/2	2/2	2/2	1/1	1/1	2/2
	6,3/6,3Н	6/4	6/4	6/3	4/3	4/3	6/4
КЭВ-69Т4W3	4/4Н	3/2	2/2	1/1	1/1	1/1	2/2
	6,3/6,3Н	6/4	6/4	4/3	4/2	4/2	6/4
КЭВ-107Т4W3	4/4Н	2/1	2/1	0/0	0/0	0/0	2/1
	6,3/6,3Н	6/4	6/4	4/3	2/1	2/1	6/4
КЭВ-133Т4,5W3	21/21Н	6/5	6/5	4/3	3/2	3/2	4/3
	6,3/6,3Н	4/2	4/2	3/1	2/1	2/1	3/2
КЭВ-151Т5W3	21/21Н	6/4	6/4	4/3	3/2	3/2	4/3
	6,3/6,3Н	2/1	2/1	2/1	1/0	1/0	2/1
КЭВ-180Т5,6W3	21/21Н	4/2	4/2	4/2	2/1	2/1	4/2
	6,3/6,3Н	2/2	2/2	2/1	1/0	1/0	2/1
	21/21Н	4/4	4/2	3/2	2/1	2/1	4/2

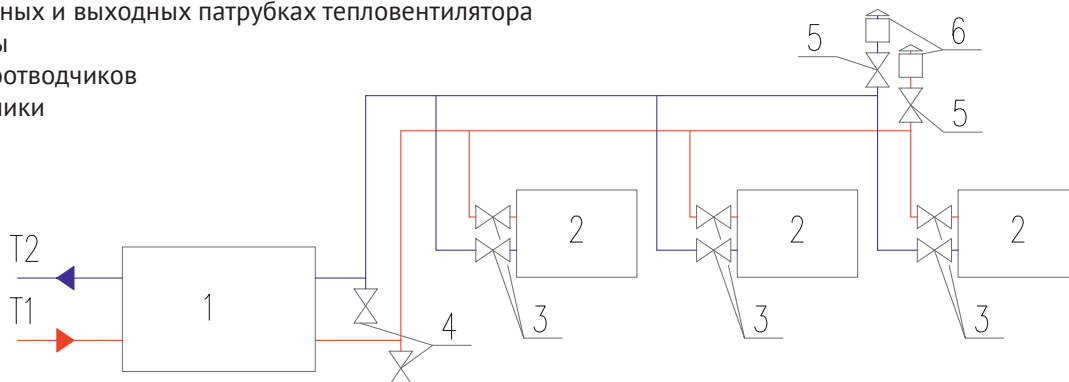
Модель промышленного фанкойла	Модель смесительного узла УТ-КЭВ	Число фанкойлов на один узел
КЭВ-2Ф3ПМ	4/4Н	5/4
КЭВ-3Ф3,5ПМ	4/4Н	4/4
	6,3/6,3Н	6/6
КЭВ-6Ф3ПМ	4/4Н	1/1
	6,3/6,3Н	6/3
КЭВ-7Ф3,5ПМ	4/4Н	1/1
	6,3/6,3Н	6/3
КЭВ-8Ф4ПМ	4/4Н	1/1
	6,3/6,3Н	2/1
КЭВ-13Ф4ПМ	21/21Н	4/3
	6,3/6,3Н	2/1
КЭВ-16Ф4,5ПМ	21/21Н	2/1
	6,3/6,3Н	2/1
КЭВ-18Ф5ПМ	21/21Н	2/0
	6,3/6,3Н	4/3
КЭВ-4Ф3ПМ	4/4Н	2/2
	6,3/6,3Н	6/4

Модель промышленного фанкойла	Модель смесительного узла УТ-КЭВ	Число фанкойлов на один узел
КЭВ-5Ф3,5ПМ	4/4Н	2/2
	6,3/6,3Н	5/3
КЭВ-7Ф3,5ПМ	4/4Н	1/1
	6,3/6,3Н	2/1
	21/21Н	4/3
КЭВ-11Ф4ПМ	4/4Н	1/1
	6,3/6,3Н	2/1
КЭВ-17Ф4ПМ	21/21Н	4/3
	6,3/6,3Н	2/1
КЭВ-21Ф4,5ПМ	21/21Н	2/1
	6,3/6,3Н	1/0
КЭВ-24Ф5ПМ	21/21Н	2/1
	6,3/6,3Н	1/0
КЭВ-28Ф5,6ПМ	21/21Н	2/0
	6,3/6,3Н	2/1

*Расстояние друг от друга не более 6 м и скорости теплоносителя в коммутирующих трубах не более 1 м/с.

РЕКОМЕНДУЕМАЯ СХЕМА ПОДКЛЮЧЕНИЯ НЕСКОЛЬКИХ ТЕПЛОВЕНТИЛЯТОРОВ С ВОДЯНЫМ ИСТОЧНИКОМ ТЕПЛА

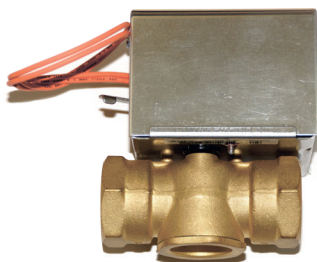
- 1 - смесительный узел
- 2 - тепловентиляторы
- 3 - краны на входных и выходных патрубках тепловентилятора
- 4 - сливные краны
- 5 - краны воздухоотводчиков
- 6 - воздухоотводчики



ДВУХХОДОВОЙ КЛАПАН С СЕРВОПРИВОДОМ

TM-K-3/4-СП
 Артикул 500213

TM-K-1-СП
 Артикул 500214



Двухходовой клапан с сервоприводом (опция) применяется в системах обогрева помещений на базе водяных тепловентиляторов TW и MW. Клапан работает под управлением пульта управления HL10 (в комплекте с тепловентилятором) и позволяет регулировать теплоотдачу тепловентилятора. Клапан устанавливается на обратном водяном трубопроводе и при достижении заданной температуры, термостат подает сигнал на сервопривод и клапан переходит в закрытое положение, тем самым прерывая движение теплоносителя через теплообменник, теплоотдача снижается и температура в помещении начинает падать, после чего термостат дает команду снова открыть клапан. Таким образом поддерживается заданная температура.



ГИБКИЕ ПАТРУБКИ

Для предотвращения повреждения коллекторов при подключении завес к тепловой сети необходимо использовать гибкую подводку. По заказу поставляются гибкие гофрированные патрубки из нержавеющей стали длиной 400, 500, 600 мм.

Условия применения гибких патрубков:

- давление до 16 атм;
- температура от +5 °С до +150 °С.

Артикул	500179	500180	500178	500177
L=400 мм, D (дюйм)	1/2"	3/4"	1"	1 1/4"

РЕКОМЕНДАЦИИ ПО ПОДБОРУ ЗАВЕС

ОБЩИЕ РЕКОМЕНДАЦИИ ПО ЗАЩИТЕ ПРОЕМА ЗАВЕСАМИ

Основным назначением тепловых завес является защита помещений от холодного воздуха, проникающего через открытые проемы.

Плотность холодного воздуха выше, чем теплого, следовательно, он тяжелее. Возникает так называемая «гравитационная» разность давлений между улицей и внутренностью здания. Давление в здании на уровне проема ниже, чем на улице. Наружный воздух затекает в открытый проем, выдавливая внутренний воздух из помещения. При этом теплый воздух может вытекать через верхнюю часть того же проема или через иные элементы (аэрационные окна, вентиляционные шахты, другие проемы, неплотности окон, форточки и т.п.).

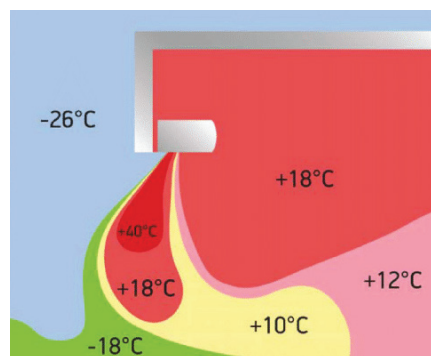
Аналогичная ситуация возникает в открытом проеме холодильной (или морозильной) камеры: холодный воздух вытекает из камеры по низу, а теплый врывается через верхнюю часть проема.

Струйная защита проемов бывает двух типов: смешительного и шиберующего.

Защита смешительного типа не создает противодействия врывающемуся холодному воздуху. Нагретые струи завес интенсивно перемешивают холодный поток, повышая температуру смеси до требуемой. Обычно завесы смешительного типа устанавливаются в тамбуре.

Защита шиберующего типа формирует струйное противодействие втеканию наружного холодного воздуха в проем. При этом струи завес должны быть направлены под углом к плоскости проема наружу. Соприкасаясь с массами холодного воздуха, струи завес создают эффект «отпихивания» этих масс, после чего струи разворачиваются и затекают обратно в проем. Таким образом, через открытый проем постоянно проходит поток воздуха с расходом, равным сумме расходов воздуха через завесу и частично эжектированного струями завесы, а также прорвавшегося снаружи. Подогревая воздух в завесе, можно добиться того, чтобы температура смеси, поступающей через проем в помещение, соответствовала нормативным требованиям.

Струя, направленная вертикально вниз из завесы, установленной горизонтально над проемом, искривляется под действием разности давлений и затекает внутрь помещения. Степень искривления, а значит, и количество врывающегося под струей холодного воздуха зависит, при прочих равных условиях, от скорости истечения из сопла завесы и от ширины сопла. Чем выше скорость и шире сопло, тем надежнее защита. Шиберующая защита верхней завесой эффективнее, когда струя направлена под углом к плоскости



Совмещенная аэродинамическая и тепловая защита

проема наружу. Если сопоставить энергозатраты на защиту ворот завесами, включая компенсационный подогрев втекающих в ворота масс воздуха, с теплопотерями через открытые ворота, то экономия энергии составит 66 – 70%.

Схема распределения потоков верхней завесы с источником тепла представлена на рисунке.

Струи двусторонней боковой шиберующей завесы также искривляются и затекают внутрь помещения. Струи боковых завес должны быть направлены под углом от 15° С до 45° С к плоскости проема.

Завесы производства «Тепломаш» могут использоваться как в смешительной, так и в шиберующей защите проемов.

Завесы серий 100, 200, 300, 600 для смешительной защиты подбираются исходя из:

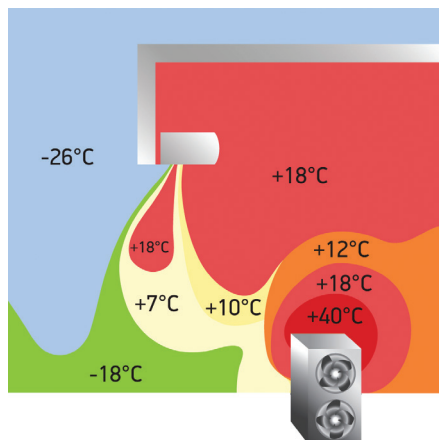
- температуры наружного и внутреннего воздуха, скорости ветра;
- ширины и высоты проема, типа и количества дверей, наличия тамбура;
- высоты лестничной клетки (до крыши здания);
- частоты открывания дверей (числа людей, проходящих через двери в час);
- характеристик тепловой завесы (производительности по воздуху, тепловой мощности).

Завесы серий 400, 500, 700 для шиберующей защиты подбираются исходя из:

- температуры наружного воздуха и внутреннего воздуха, скорости ветра;
- размеров проема;
- наличия в помещении окон, аэрационных проемов;
- степени сбалансированности приточно-вытяжной вентиляции.

Завесы 800, 900 и 1000-й серии для защиты самых больших проемов (высотой 6-20 метров, ширина не ограничена – гаражи спецтехники, самолетные ангары) в самых суровых условиях подбираются аналогично. Однако акцент при этом делается на использование завес без источника тепла, что позволяет в

разы сократить капиталовложения и эксплуатационные затраты. А компенсационные нагреватели циркулирующих в помещении воздушных масс рекомендуются



Раздельная аэродинамическая и тепловая защита

ется устанавливать за пределами зоны струйной защиты. Схема распределения потоков для раздельной аэродинамической и тепловой защиты представлена на рисунке.

Установка на ворота завес шиберующего типа без воздухонагревателей и дополнительная установка вне зоны струйной защиты проема воздухонагревателей смешительного типа позволяет экономить до 30% тепловой энергии, необходимой для равноценной совмещенной защиты.

Завесы без источника тепла для холодильных и морозильных камер подбираются, исходя из:

- температур в камере и смежном помещении;
- размеров проема

Завесы устанавливаются с внешней стороны камеры (всасывание теплого воздуха из смежного с камерой помещения). При необходимости струя может быть направлена под углом 10-20° в сторону камеры.

РЕКОМЕНДАЦИИ ПО ПОДКЛЮЧЕНИЮ ЗАВЕС К СИСТЕМЕ ОТОПЛЕНИЯ

Следует помнить, что непринятие мер по выпуску воздуха из воздухонагревателя может привести к образованию воздушных пробок с последующим замерзанием теплоносителя и разрывом труб.

На рисунке вертикальная двусторонняя завеса 1 из четырех секций подключена к отопительной сети через смешительный узел 8.

Прямая (Т1) и обратная (Т2) магистрали имеют в верхних точках воздуховыпускные отводы с кранами

Для защиты проемов в помещениях с присутствием в атмосфере капельной влаги следует использовать коррозионностойкие модели серий 400, 500, 700 и 800 со степенью защиты оболочки IP54.

Для защиты проемов в помещениях с категорией взрывопожароопасности В-1б и В-1а следует применять модели со степенью защиты оболочки IP54 при выполнении требований 7.3.63 ПУЭ.

- Требования к организации завес сформулированы в СНиП 41-01-2003 «Отопление, вентиляция и кондиционирование», раздел 7.7.

Расчетные параметры наружного воздуха принимаются по СНиП 23-01-99* «Строительная климатология».

- Защита проемов от летающих насекомых в сочетании с защитой кондиционируемого помещения от летней жары – отдельная проектная задача.

Рекомендации по подбору завес могут быть даны специалистами АО «НПО «Тепломаш».

Важная информация!

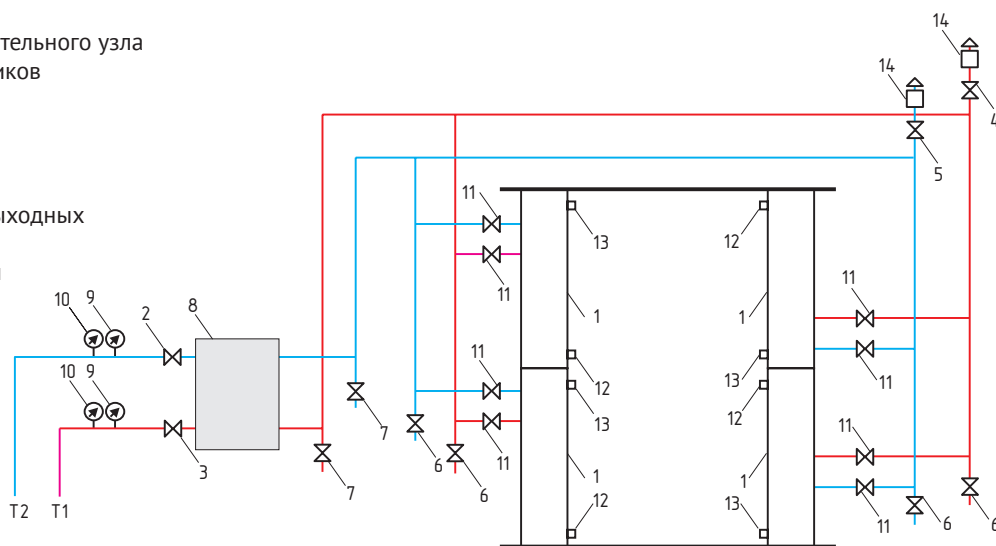
Ориентировочный выбор завес часто делают по «эффективной длине струи». Следует помнить, что эта характеристика масштабов действия завесы подходит только для «мягких» наружных условий: наружная температура не ниже 0 °С и скорость ветра около 1 м/с. Для более жестких условий «эффективная длина» становится короче в 1,5-2,5 раза.

Изготовление и поставка завес 800, 900 и 1000 серии производится только после выдачи АО НПО «Тепломаш» проектных рекомендаций по защите проемов этими завесами или после согласования обоснований установки этих завес другими проектными организациями.

4 и 5, а в нижних точках сливные патрубки с кранами 6. В смешительном узле имеются шаровые краны 2 и 3. Для пуско-наладки завесы прямая и обратная магистрали сети должны быть оснащены манометрами 10 и термометрами 9. Краны 11 на входных и выходных патрубках воздухонагревателей предназначены для подключения к сети воздухонагревателей.

Двусторонняя вертикальная установка завес

- 1 - тепловые завесы
- 2,3 - шаровые краны смесительного узла
- 4,5 - краны воздухоотводчиков
- 6,7 - сливные краны
- 8 - смесительный узел
- 9 - термометры
- 10 - манометры
- 11 - краны на входных и выходных патрубках завесы
- 12,13 - выпускные клапаны
- 14 - воздухоотводчики



Завесы оснащены воздухонагревателем, имеющим два выпускных клапана 12 и 13. Это допускает любую ориентацию воздухонагревателя по вертикали.

Порядок подключения:

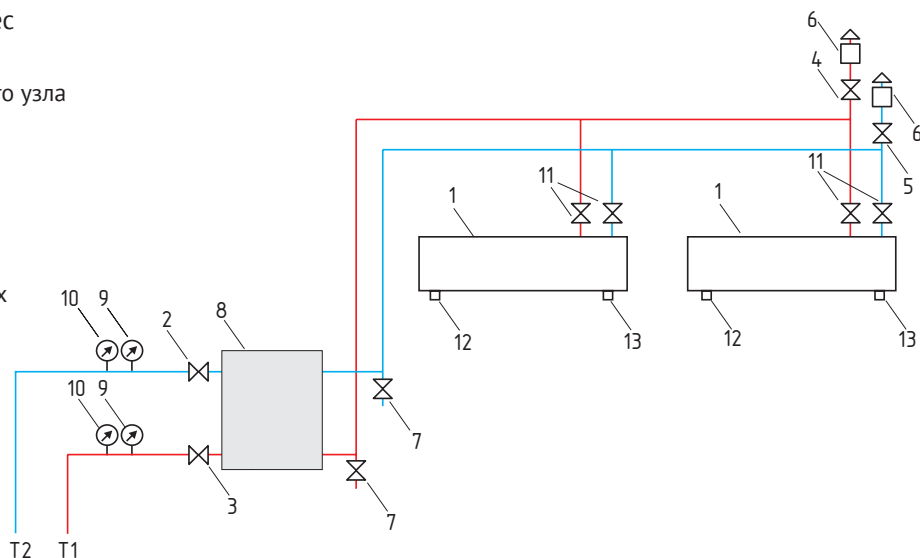
1. Температура в помещении должна быть выше 0°C.
2. Установить и закрепить завесу на кронштейнах возле проема.
3. Через гибкие патрубки и краны 11 присоединить входные и выходные патрубки завесы к сети.
4. Заполнить систему водой, открыв кран 3 (кран 2 закрыт), все краны 11, 5 и кран 7 на магистрали T2. После прекращения выхода воздуха через краны 7 и 5 их следует закрыть.
5. Закрыть краны 11. Вывернуть резьбовые заглушки клапанов 12 и 13 в верхних частях завес. Надеть на них резиновые трубки и поместить концы трубок в сосуды с водой. Открыть краны 11. После видимого выхода воздуха из трубок (прекращение выхода пузырьков воздуха) закрыть краны 11, установить резьбовые заглушки на место.
6. Открыть краны 11, 2, 4 и 5 для окончательного выпуска воздуха из системы. Закрыть краны 4 и 5.

При расположении кранов 6 не в самой нижней точке (на рисунке – слева) слив воды из воздухонагревателей осуществляется через клапаны 12.

После заполнения системы теплоносителем необходимо посредством кранов 4, 5 удалить воздух из системы и воздушно-тепловых завес.

Горизонтальная установка завес

- 1 - тепловые завесы
- 2,3 - шаровые краны смесительного узла
- 4,5 - краны воздухоотводчиков
- 6 - воздухоотводчики
- 7 - сливные краны
- 8 - смесительный узел
- 9 - термометры
- 10 - манометры
- 11 - краны на входных и выходных патрубках завесы
- 12,13 - выпускные клапаны



Требуемый расход воды устанавливают балансировочным вентилем на прямой магистрали перед смесительным узлом (на схемах не показан). При аварийном отключении теплоснабжения на срок, опасный в плане разморозки воздухонагревателей, следует закрыть краны 2 и 3 и открыть все сливные краны 6 и 7, а также 12 и 13.

ТИП АВТОМАТИЧЕСКИХ ВЫКЛЮЧАТЕЛЕЙ И СЕЧЕНИЯ ПРОВОДОВ ПОДВОДЯЩИХ МЕДНЫХ КАБЕЛЕЙ С МНОГОПРОВОЛОЧНЫМИ ЖИЛАМИ (ДЛЯ ЗАВЕС)*

Модель тепловой завесы	КЭВ-2П	КЭВ-2,5П	КЭВ-3П	КЭВ-4П	КЭВ-5П	КЭВ-6П22... КЭВ-6П32... кроме 6П2221(1,2)Е
Автоматический выключатель	220В	220В	220В	220В/380В	220В/380В	220В/380В
	13А	16А	20А	25А/8А	32А/10А	40/13
Медный кабель (трехфазный)	-	-	-	5х1,5	5х1,5	5х1,5
Медный кабель (однофазный)	3х1,5	3х1,5	3х2,5	3х4,0	3х4,0	3х6,0

Модель тепловой завесы	КЭВ-6П20... КЭВ-6П30...	КЭВ-6П2221(2,3)Е КЭВ-6П1261(2)Е	КЭВ-8П1061(2)Е	КЭВ-9П	КЭВ-10П1061(2)Е	КЭВ-11П
Автоматический выключатель	380В	220В/380В	380В	380В	380В	380В
	13А	40А/20А	25А	20А	32А	25А
Медный кабель (трехфазный)	5х1,5	5х1,5	5х4	5х2,5	5х4	5х4,0
Медный кабель (однофазный)	-	3х6,0	-	-	-	-

Модель тепловой завесы	КЭВ-12П кроме КЭВ-12П3031(2,3)Е	КЭВ-12П3031(2,3)Е	КЭВ-15П	КЭВ-18П с одним вводом	КЭВ-18П с двумя вводами	КЭВ-24П с одним вводом	КЭВ-24П с двумя вводами	КЭВ-36П6042Е КЭВ-36П6043Е
Автоматический выключатель	380В	380В	380В	380В	380В	380В	380В	380В
	25А	40А	32А	40А	2х20А	50А	2х25А	63А
Медный кабель (трехфазный)	5х4,0	5х6,0	5х4,0	5х6,0	5х2,5+4х2,5	5х10	5х4,0+4х4,0	5х16

Модель тепловой завесы	КЭВ-42П КЭВ-36П (кроме КЭВ-36П6042Е, КЭВ-36П6043Е)	КЭВ-45П КЭВ-48П (кроме КЭВ-48П6043Е)	КЭВ-48П6043Е	КЭВ-60П КЭВ-54П
Автоматический выключатель	380В	380В	380В	380В
	2х40А	2х50А	80А	2х63А
Медный кабель (трехфазный)	5х6,0 + 4х6,0	5х10,0 + 4х10,0	5х25,0	5х16,0 + 4х16,0

ТИП АВТОМАТИЧЕСКИХ ВЫКЛЮЧАТЕЛЕЙ И СЕЧЕНИЯ ПОДВОДЯЩИХ МЕДНЫХ КАБЕЛЕЙ (ДЛЯ ТЕПЛОВЕНТИЛЯТОРОВ)

Модель тепловентилятора	КЭВ-2С31Е	КЭВ-3С31Е	КЭВ-2С41Е	КЭВ-2С51Е	КЭВ-3С41Е	КЭВ-4С41Е	КЭВ-6С41Е
Автоматический выключатель	220В	220В	220В	220В	220В	220В	220В
	13А	20А	13А	13А	20А	25А	32А
Медный кабель (однофазный)	3х1,5	3х1,5	3х1,5	3х1,5	3х2,5	3х4,0	3х6,0

Модель тепловентилятора	КЭВ-4С40Е	КЭВ-6С40Е	КЭВ-9С40Е	КЭВ-12С40Е	КЭВ-15С40Е	КЭВ-18С40Е
Автоматический выключатель	380В	380В	380В	380В	380В	380В
	8А	13А	20А	25А	32А	40А
Медный кабель (трехфазный)	5х1,5	5х1,5	5х2,5	5х4,0	5х4,0	5х6,0

ТИП АВТОМАТИЧЕСКИХ ВЫКЛЮЧАТЕЛЕЙ И СЕЧЕНИЯ ПОДВОДЯЩИХ МЕДНЫХ КАБЕЛЕЙ

Модель тепловентилятора	КЭВ-20Т20Е	КЭВ-25Т20Е	КЭВ-30Т20Е	КЭВ-35Т20Е	КЭВ-50Т20Е	КЭВ-60Т20Е	КЭВ-75Т20Е	КЭВ-90Т20Е	КЭВ-100Т20Е
Автоматический выключатель	380В	380В	380В	380В	380В	380В	380В	380В	380В
	40А	63А	50А	63А	1х50А+ 2х25А	2х50А+ 1х25А	3х50А	3х50А+ 1х25А	4х50А
Медный кабель (трехфазный)	5х6,0	5х16,0	5х16,0	5х16,0	X1 (5х10,0) X2 (4х4,0) X3 (4х4,0)	X1 (5х10,0) X2 (4х10,0) X3 (4х4,0)	X1 (5х10,0) X2 (4х10,0) X3 (4х10,0) X3 (4х10,0)	X1 (5х10,0) X2 (4х10,0) X3 (4х10,0) X4 (4х10,0)	X1 (5х10,0) X2 (4х10,0) X3 (4х10,0) X4 (4х10,0)

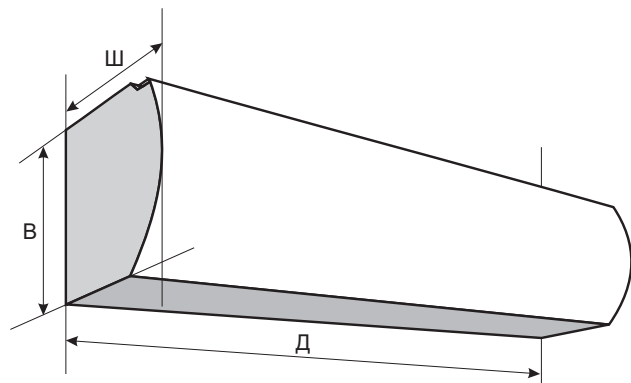
* Подробные сведения о количестве и сечениях кабелей подключения см. в паспорте.

МАРКИРОВКА ЗАВЕС

КЭВ - 12 П 4 0 5 0 Е

- Источник тепла:
Е - электрические нагревательные элементы (ТЭНы)
W - водяной воздухонагреватель (теплообменник)
G - газовый воздухонагреватель
A - без источника тепла
- Номер модели (**00...99**)
- Напряжение питания:
0 - 380В; **1** - 220В; **2** - 220В/380В;
3 - 380В сеть с изолированной нейтралью
- Номер серии (**1,2,3...10**)
- Функциональное назначение:
П - воздушно-тепловая завеса
- Для исполнения **Е**:
 Установленная электрическая (тепловая) мощность нагревательных элементов, кВт (**0...99**)
- Для исполнения **W**:
 Условная тепловая мощность при температуре подаваемой воды 150°C ее охлаждении до 130°C и температуре окружающего воздуха 15°C, кВт (**00...999**)
- Для исполнения **G**:
 Номинальная мощность газового нагревателя, кВт (**00...999**)
- Для исполнения **A**:
Отсутствует
- Аббревиатура, означающая, что изделие выпущено «НПО «Тепломаш»

ОБОЗНАЧЕНИЯ ГАБАРИТНЫХ РАЗМЕРОВ



- Д** - Длина
- Ш** - Ширина
- В** - Высота
- (ДxШxВ)

W
 КЭВ-28П3171W 133012
 КЭВ-42П3181W 133013
 КЭВ-60П3191W 133014

СЕРИЯ 400

Бриллиант

A
 КЭВ-П4123A 114026
 КЭВ-П4133A 114024
 КЭВ-П4143A 114025

E
 КЭВ-12П4033E 124061
 КЭВ-12П4043E 124063
 КЭВ-18П4023E 124066
 КЭВ-18П4033E 124062
 КЭВ-18П4043E 124064
 КЭВ-24П4023E 124067
 КЭВ-24П4043E 124065
 КЭВ-36П4023E 124068
 КЭВ-9П4033E 124060

Комфорт

A
Нержавеющая сталь
 Глянцевая
 КЭВ-П4121A 114006
 КЭВ-П4131A 114004
 КЭВ-П4141A 114005
 Матовая
 КЭВ-П4121A 114009
 КЭВ-П4131A 114007
 КЭВ-П4141A 114008
Окрашенная сталь
 КЭВ-П4121A 114003
 КЭВ-П4131A 114001
 КЭВ-П4141A 114002

E
Нержавеющая сталь
 Глянцевая
 КЭВ-12П4031E 124012
 КЭВ-12П4041E 124014
 КЭВ-18П4021E 124018
 КЭВ-18П4031E 124013
 КЭВ-18П4041E 124016
 КЭВ-24П4021E 124019
 КЭВ-24П4041E 124017
 КЭВ-36П4021E 124020
 КЭВ-9П4031E 124011
 Матовая
 КЭВ-12П4031E 124022
 КЭВ-12П4041E 124024
 КЭВ-18П4021E 124027
 КЭВ-18П4031E 124023
 КЭВ-18П4041E 124026
 КЭВ-24П4021E 124029
 КЭВ-24П4041E 124028
 КЭВ-36П4021E 124030
 КЭВ-9П4031E 124021
Окрашенная сталь
 КЭВ-12П4031E 124002
 КЭВ-12П4041E 124004
 КЭВ-12П4341E 124005

КЭВ-18П4021E 124008
 КЭВ-18П4031E 124003
 КЭВ-18П4041E 124006
 КЭВ-24П4021E 124009
 КЭВ-24П4041E 124007
 КЭВ-36П4021E 124010
 КЭВ-9П4031E 124001

W
Нержавеющая сталь
 Глянцевая
 КЭВ-44П4131W 134004
 КЭВ-70П4141W 134005
 КЭВ-98П4121W 134006
 Матовая
 КЭВ-44П4131W 134007
 КЭВ-70П4141W 134008
 КЭВ-98П4121W 134009
Окрашенная сталь
 КЭВ-44П4131W 134001
 КЭВ-70П4141W 134002
 КЭВ-98П4121W 134003

Оптима

A
 КЭВ-П4122A 114023
 КЭВ-П4132A 114017
 КЭВ-П4142A 114022
 E
 КЭВ-12П4032E 124052
 КЭВ-12П4042E 124054
 КЭВ-18П4022E 124057
 КЭВ-18П4032E 124053
 КЭВ-18П4042E 124055
 КЭВ-24П4022E 124058
 КЭВ-24П4042E 124056
 КЭВ-36П4022E 124059
 КЭВ-9П4032E 124051

Комфорт 400 плюс

A
 КЭВ-П4124A 114030
 КЭВ-П4134A 114031
 КЭВ-П4144A 114032
 E
 КЭВ-12П4034E 124078
 КЭВ-18П4034E 124079
 КЭВ-27П4034E 124080
 КЭВ-18П4044E 124081
 КЭВ-24П4044E 124082
 КЭВ-36П4044E 124083
 КЭВ-24П4024E 124084
 КЭВ-36П4024E 124085
 КЭВ-54П4024E 124086

W
 КЭВ-50П4134W 134021
 КЭВ-85П4144W 134022
 КЭВ-110П4124W 134023

Потолочная встраиваемая

A
 КЭВ-П4171A 114027
 КЭВ-П4181A 114028
 КЭВ-П4191A 114029

E
 КЭВ-9П4071E 124069
 КЭВ-12П4071E 124070
 КЭВ-18П4071E 124071
 КЭВ-12П4081E 124072
 КЭВ-18П4081E 124073
 КЭВ-24П4081E 124074
 КЭВ-18П4091E 124075
 КЭВ-24П4091E 124076
 КЭВ-36П4091E 124077

W
 КЭВ-44П4171W 134018
 КЭВ-70П4181W 134019
 КЭВ-98П4191W 134020

IP54

E
Нержавеющая сталь
 КЭВ-12П4050E 124045
 КЭВ-12П4060E 124048
 КЭВ-18П4050E 124046
 КЭВ-24П4050E 124047
 КЭВ-24П4060E 124049
 КЭВ-36П4060E 124050
Оцинкованная сталь
 КЭВ-12П4050E 124031
 КЭВ-12П4060E 124034
 КЭВ-18П4050E 124032
 КЭВ-24П4050E 124033
 КЭВ-24П4060E 124036
 КЭВ-36П4060E 124037

W
Нержавеющая сталь
 КЭВ-100П4060W 134015
 КЭВ-75П4050W 134014
Оцинкованная сталь
 КЭВ-100П4060W 134011
 КЭВ-75П4050W 134010

A
Нержавеющая сталь
 КЭВ-П4050A 114016
 КЭВ-П4060A 114018
Оцинкованная сталь
 КЭВ-П4050A 114010
 КЭВ-П4060A 114012
 КЭВ-П4150A 114011

СЕРИЯ 400 ГАЗ

КЭВ-35П4150G 144001
 КЭВ-55П4160G 144002

СЕРИЯ 500

Бриллиант
 A
 КЭВ-П5133A 115021
 КЭВ-П5143A 115022

E
 КЭВ-18П5033E 125045
 КЭВ-24П5033E 125046
 КЭВ-36П5033E 125048
 КЭВ-45П5033E 125050
 КЭВ-24П5043E 125047
 КЭВ-36П5043E 125049
 КЭВ-54П5043E 125051
 W
 КЭВ-130П5133W 135025
 КЭВ-190П5143W 135026

Комфорт

A
 КЭВ-П5131A 115017
 КЭВ-П5141A 115018

E
 КЭВ-18П5031E 125025
 КЭВ-24П5031E 125026
 КЭВ-36П5031E 125027
 КЭВ-45П5031E 125028
 КЭВ-24П5041E 125029
 КЭВ-36П5041E 125030
 КЭВ-54П5041E 125031

W
 КЭВ-130П5131W 135021
 КЭВ-190П5141W 135022

Оптима

A
 КЭВ-П5132A 115019
 КЭВ-П5142A 115020

E
 КЭВ-18П5032E 125038
 КЭВ-24П5032E 125039
 КЭВ-36П5032E 125041
 КЭВ-45П5032E 125043
 КЭВ-24П5042E 125040
 КЭВ-36П5042E 125042
 КЭВ-54П5042E 125044

W
 КЭВ-130П5132W 135023
 КЭВ-190П5142W 135024

IP21

E
 КЭВ-18П5050E 125032
 КЭВ-24П5050E 125033
 КЭВ-36П5050E 125034
 КЭВ-24П5060E 125035
 КЭВ-36П5060E 125036
 КЭВ-48П5060E 125037

W
Нержавеющая сталь
 КЭВ-175П5060W 135017
Оцинкованная сталь
 КЭВ-125П5050W 135001
 КЭВ-125П5150W 135003
 КЭВ-140П5110W 135004
 КЭВ-175П5060W 135005

КЭВ-175П5160W 135006
КЭВ-200П5120W 135008
Оцинкованная сталь
КЭВ-П5050А 115003
КЭВ-П5060А 115005
КЭВ-П5150А 115002
КЭВ-П5160А 115006
Исполнение30*
КЭВ-П5050А 115007
КЭВ-П5060А 115010

IP54

Е

Нержавеющая сталь

КЭВ-18П5051Е 125013
КЭВ-24П5051Е 125014
КЭВ-24П5061Е 125016
КЭВ-36П5051Е 125015
КЭВ-36П5061Е 125017
КЭВ-48П5061Е 125018

Оцинкованная сталь

КЭВ-18П5051Е 125001
КЭВ-24П5051Е 125002
КЭВ-24П5061Е 125004
КЭВ-36П5051Е 125003
КЭВ-36П5061Е 125005
КЭВ-48П5061Е 125006

W

Нержавеющая сталь

КЭВ-125П5051W 135015
КЭВ-175П5061W 135016

Оцинкованная сталь

КЭВ-125П5051W 135002
КЭВ-175П5061W 135007

А

Нержавеющая сталь

КЭВ-П5051А 115013
КЭВ-П5061А 115014

Исполнение30*

КЭВ-П5051А 115015
КЭВ-П5061А 115016

Оцинкованная сталь

КЭВ-П5051А 115001
КЭВ-П5061А 115004

Исполнение30*

КЭВ-П5051А 115008
КЭВ-П5061А 115012

СЕРИЯ 600

Колонна

Е

Нержавеющая сталь

Глянцевая
КЭВ-12П6040Е 126029
КЭВ-18П6040Е 126030
КЭВ-18П6041Е 126054
КЭВ-18П6042Е 126034
КЭВ-24П6040Е 126031
КЭВ-24П6041Е 126032
КЭВ-24П6042Е 126035
КЭВ-24П6043Е 126051

КЭВ-30П6041Е 126033
КЭВ-36П6042Е 126036
КЭВ-36П6043Е 126037
КЭВ-48П6043Е 126038

Матовая

КЭВ-12П6040Е 126039
КЭВ-18П6040Е 126040
КЭВ-18П6041Е 126042
КЭВ-18П6042Е 126045
КЭВ-24П6040Е 126041
КЭВ-24П6041Е 126043
КЭВ-24П6042Е 126046
КЭВ-24П6043Е 126050
КЭВ-30П6041Е 126044

КЭВ-36П6042Е 126047
КЭВ-36П6043Е 126048
КЭВ-48П6043Е 126049

Окрашенная сталь

КЭВ-12П6040Е 126019
КЭВ-18П6040Е 126020
КЭВ-18П6041Е 126022
КЭВ-18П6042Е 126025
КЭВ-24П6040Е 126021
КЭВ-24П6041Е 126023
КЭВ-24П6042Е 126026
КЭВ-24П6043Е 126027
КЭВ-30П6041Е 126024
КЭВ-36П6042Е 126053
КЭВ-36П6043Е 126028
КЭВ-48П6043Е 126052

W

Нержавеющая сталь

Глянцевая

КЭВ-115П6143W 136014
КЭВ-52П6140W 136011
КЭВ-60П6141W 136012
КЭВ-90П6142W 136013

Матовая

КЭВ-115П6143W 136018
КЭВ-52П6140W 136015
КЭВ-60П6141W 136016
КЭВ-90П6142W 136017

Окрашенная сталь

КЭВ-115П6143W 136010
КЭВ-52П6140W 136007
КЭВ-60П6141W 136008
КЭВ-90П6142W 136009

А

Нержавеющая сталь

Глянцевая

КЭВ-П6140А 116011
КЭВ-П6141А 116012
КЭВ-П6142А 116013
КЭВ-П6143А 116014

Матовая

КЭВ-П6140А 116015
КЭВ-П6141А 116016
КЭВ-П6142А 116017
КЭВ-П6143А 116018

Окрашенная сталь

КЭВ-П6140А 116007
КЭВ-П6141А 116008
КЭВ-П6142А 116009
КЭВ-П6143А 116010

Эллипс

Нержавеющая сталь

Глянцевая

А

КЭВ-П6111А 116003
КЭВ-П6131А 116004

Е

КЭВ-12П6011Е 126007
КЭВ-18П6011Е 126008
КЭВ-24П6011Е 126009
КЭВ-24П6031Е 126010
КЭВ-36П6031Е 126011
КЭВ-48П6031Е 126012

W

КЭВ-110П6131W 136004
КЭВ-50П6111W 136003

Матовая

КЭВ-110П6131W 136006
КЭВ-50П6111W 136005

А

КЭВ-П6111А 116005
КЭВ-П6131А 116006

Е

КЭВ-12П6011Е 126013
КЭВ-18П6011Е 126014
КЭВ-24П6011Е 126015
КЭВ-24П6031Е 126016
КЭВ-36П6031Е 126017
КЭВ-48П6031Е 126018

Окрашенная сталь

W

КЭВ-110П6131W 136002
КЭВ-50П6111W 136001

А

КЭВ-П6111А 116002
КЭВ-П6131А 116001

Е

КЭВ-12П6011Е 126001
КЭВ-18П6011Е 126002
КЭВ-24П6011Е 126003
КЭВ-24П6031Е 126004
КЭВ-36П6031Е 126005
КЭВ-48П6031Е 126006

Линза

Нержавеющая сталь

Глянцевая

А

КЭВ-П6153А 116020

Е

КЭВ-24П6053Е 126058
КЭВ-36П6053Е 126059
КЭВ-48П6053Е 126060

W

КЭВ-110П6153W 136020

Матовая

А

КЭВ-П6153А 116021

Е

КЭВ-24П6053Е 126061
КЭВ-36П6053Е 126062
КЭВ-24П6053Е 126063

W

КЭВ-110П6153W 136021

Окрашенная сталь

А

КЭВ-П6153Е 116019

СЕРИЯ 700

Е

КЭВ-24П7010Е 127027
КЭВ-36П7010Е 127028
КЭВ-42П7010Е 127029
КЭВ-36П7020Е 127030
КЭВ-48П7020Е 127031
КЭВ-60П7020Е 127032

W

Оцинкованная сталь

КЭВ-170П7010W 137001
КЭВ-230П7020W 137002

Исполнение30*

КЭВ-170П7010W 137005

А

Оцинкованная сталь

КЭВ-П7010А 117001
КЭВ-П7011А 117002
КЭВ-П7020А 117003

IP54

Нержавеющая сталь

Е

КЭВ-24П7011Е 127015
КЭВ-36П7011Е 127016
КЭВ-36П7021Е 127018
КЭВ-42П7011Е 127017
КЭВ-48П7021Е 127019
КЭВ-60П7021Е 127020

W

КЭВ-170П7011W 137009
КЭВ-230П7021W 137010

Исполнение30*

КЭВ-170П7011W 137011
КЭВ-230П7021W 137012

А

КЭВ-П7011А 117009
КЭВ-П7021А 117010

Оцинкованная сталь

КЭВ-24П7011Е 127001
КЭВ-24П7021Е 127004
КЭВ-36П7011Е 127003
КЭВ-36П7021Е 127006
КЭВ-42П7011Е 127002
КЭВ-48П7021Е 127005
КЭВ-60П7021Е 127007

W

КЭВ-170П7011W 137003
КЭВ-230П7021W 137004

А

КЭВ-П7021А 117004

700 ПЛЮС

А	
КЭВ-П7151А	117013
КЭВ-П7152А	117014
КЭВ-П7153А	117015
КЭВ-П7154А	117016

СЕРИЯ 700 ГАЗ

КЭВ-75П7030G	147001
КЭВ-100П7040G	147002

СЕРИЯ 800

IP21

W	
Оцинкованная сталь	
КЭВ-220П8010W	138001
КЭВ-140П8020W	138004
Нержавеющая сталь	
КЭВ-140П8020W	138006

А

Оцинкованная сталь	
КЭВ-П8010А	118001
КЭВ-П8081А	118004
КЭВ-П8020А	118008

Нержавеющая сталь	
КЭВ-П8020А	118010

IP54

W	
Нержавеющая сталь	
КЭВ-220П8011W	138003
КЭВ-140П8021W	138007
Оцинкованная сталь	
КЭВ-220П8011W	138002
КЭВ-140П8021W	138005

А

Нержавеющая сталь	
КЭВ-П8011А	118006
КЭВ-П8082А	118007
КЭВ-П8021А	118011
Оцинкованная сталь	
КЭВ-П8011А	118002
КЭВ-П8082А	118005
КЭВ-П8021А	118009

СЕРИЯ 900

IP21

W	
Оцинкованная сталь	
КЭВ-260П9010W	139001
Нержавеющая сталь	
КЭВ-260П9010W	139003

А

Оцинкованная сталь	
КЭВ-П9010А	119001
Нержавеющая сталь	
КЭВ-П9010А	119005

IP54

W	
Оцинкованная сталь	
КЭВ-260П9011W	139002

Нержавеющая сталь	
КЭВ-260П9011W	139004

А

Оцинкованная сталь	
КЭВ-П9011А	119002
Нержавеющая сталь	
КЭВ-П9011А	119006

СЕРИЯ 1000

IP21

А	
Оцинкованная сталь	
КЭВ-П10010А	119003
Нержавеющая сталь	
КЭВ-П10010А	119007

IP54

А	
Оцинкованная сталь	
КЭВ-П10011А	119004
Нержавеющая сталь	
КЭВ-П10011А	119008

ТЕПЛОВЕНТИЛЯТОРЫ

СЕ

КЭВ-12С40Е	221012
КЭВ-15С40Е	221011
КЭВ-18С40Е	221013
КЭВ-2С31Е	221002
КЭВ-2С41Е	221003
КЭВ-2С51Е	221001
КЭВ-3С31Е	221004
КЭВ-3С41Е	221005
КЭВ-4С40Е	221006
КЭВ-4С41Е	221007
КЭВ-6С40Е	221009
КЭВ-6С41Е	221008
КЭВ-9С40Е	221010

ТЕ

КЭВ-100Т20Е	222007
КЭВ-20Т20Е	222001
КЭВ-20Т23Е	222010
КЭВ-25Т20Е	222002
КЭВ-25Т23Е	222011
КЭВ-30Т20Е	222003
КЭВ-30Т23Е	222012
КЭВ-35Т20Е	222004
КЭВ-35Т23Е	222013
КЭВ-50Т20Е	222005
КЭВ-60Т20Е	222006
КЭВ-75Т20Е	222009
КЭВ-90Т20Е	222008

TW

КЭВ-106Т4,5W2	233011
КЭВ-107Т4W3	233012
КЭВ-120Т5W2	233013
КЭВ-133Т4,5W3	233014
КЭВ-151Т5W3	233015
КЭВ-180Т5,6W3	233016
КЭВ-25Т3W2	233001
КЭВ-30Т3W3	233002
КЭВ-34Т3,5W2	233003
КЭВ-36Т3W2	233004

КЭВ-40Т3,5W3	233005
КЭВ-49Т3,5W2	233006
КЭВ-56Т4W2	233007
КЭВ-60Т3,5W3	233008
КЭВ-69Т4W3	233009
КЭВ-86Т4W2	233010

MW

КЭВ-100M5W2	233018
КЭВ-126M5W3	233019
КЭВ-142M5W4	233020
КЭВ-60M5W1	233017
КЭВ-16M3W1	233025
КЭВ-19M3,5W1	233026
КЭВ-23M4W1	233027
КЭВ-32M3,5W2	233028
КЭВ-39M4W2	233029
КЭВ-48M4W3	233030

ФАНКОЙЛЫ

ФКН

КЭВ-2Ф30КН	234017
КЭВ-3Ф30КН	234018
КЭВ-3,5Ф30КН	234019
КЭВ-4Ф30КН	234020
КЭВ-5Ф30КН	234021
КЭВ-6Ф30КН	234022
КЭВ-7Ф30КН	234023
КЭВ-9Ф30КН	234024
КЭВ-12Ф30КН	234025
КЭВ-13Ф30КН	234026

ФКС

КЭВ-2Ф65КС	234027
КЭВ-3Ф65КС	234028
КЭВ-3,5Ф65КС	234029
КЭВ-4Ф85КС	234030
КЭВ-5Ф83КС	234031
КЭВ-5Ф85КС	234032
КЭВ-7Ф85КС	234033
КЭВ-9Ф98КС	234034
КЭВ-9Ф105КС	234035
КЭВ-11Ф105КС	234036
КЭВ-13Ф105КС	234037

ФПМ

КЭВ-2Ф3ПМ	234001
КЭВ-3Ф3,5ПМ	234003
КЭВ-4Ф3ПМ	234002
КЭВ-5Ф3,5ПМ	234004
КЭВ-6Ф3ПМ	234005
КЭВ-7Ф3,5ПМ	234006
КЭВ-8Ф4ПМ	234008
КЭВ-10Ф3,5ПМ	234007
КЭВ-11Ф4ПМ	234009
КЭВ-13Ф4ПМ	234010
КЭВ-16Ф4,5ПМ	234012
КЭВ-17Ф4ПМ	234011
КЭВ-18Ф5ПМ	234014
КЭВ-21Ф4,5ПМ	234013
КЭВ-24Ф5ПМ	234015
КЭВ-28Ф5,6ПМ	234016

ГАЗОВЫЕ ВОЗДУХОНАГРЕВАТЕЛИ

Серия TH

КЭВ-16THG	241008
КЭВ-20THG	241009
КЭВ-28THG	241010
КЭВ-35THG	241011
КЭВ-45THG	241012
КЭВ-55THG	241013
КЭВ-75THG	241014
КЭВ-95THG	241015

Серия TC

КЭВ-20TCG	241001
КЭВ-28TCG	241002
КЭВ-35TCG	241003
КЭВ-45TCG	241004
КЭВ-55TCG	241005
КЭВ-75TCG	241006
КЭВ-95TCG	241007

Серия TV

КЭВ-28TVG	241016
КЭВ-35TVG	241017
КЭВ-45TVG	241018
КЭВ-55TVG	241019
КЭВ-75TVG	241020
КЭВ-95TVG	241021

ДОПОЛНИТЕЛЬНОЕ ОБОРУДОВАНИЕ

Концевой выключатель	500195
Термостат от замерзания	500172

Пульты

НЛ10L	500215
БКУ-WA6	500189
БЛОК WA	500056
БЛОК-E	500038
МП-WA	500057
МП12-24Е	500190
МП36-48Е	500058
МП60Е	500191
ПКУ-W1	500040
ПКУ-EM	500054

Металлорукав

L=400ммDy11/4	500177
L=400ммDy1	500178
L=400ммDy1/2	500179
L=400ммDy3/4	500180

Смесительные узлы

УТ-КЭВ-21	500166
УТ-КЭВ-21Н	500167
УТ-КЭВ-4	500168
УТ-КЭВ-4Н	500169
УТ-КЭВ-6.3	500170
УТ-КЭВ-6.3Н	500171

ОПРОСНЫЙ ЛИСТ ПО ПОДБОРУ ЗАВЕС

Название организации	
Контактное лицо Тел., факс, e-mail	
Менеджер АО «НПО «Тепломаш»	

Впишите величину параметра или поставьте метку

1	Тип или назначение помещения, в котором устанавливается завеса		Количество одинаковых ворот	
2	Размеры проема: высота	м	ширина	м
3	Тип дверей: раздвижные	распашные	подъемные	вращающиеся
4	Наличие тамбура	Прямой		
		Проход через тамбур		Z-образный
				с поворотом на 90°
5	Наличие места для установки завесы: над проемом		сбоку от проема	с одной стороны с двух сторон
6	Высота здания (если одноэтажное)		м	
7	Число этажей здания	Высота этажа		м
8	Помещение соединяется с лестничной клеткой и другими этажами	Да, напрямую		
		Да, через двери		
		Нет		
9	Помещение имеет светоаэрационные фонари		зенитные фонари	
10	Ворота открываются на	мин		раз в смену
11	Через двери проходит	человек в час		
12	Расчетная температура наружного воздуха	°C	внутри помещения	°C
13	Желательная температура воздуха в проеме при действии завесы			°C
14	Расчетная скорость ветра	м/с	Регион, в котором расположен объект	
15	Источник тепла	электрический	водяной	газовый
16	Температура воды в системе отопления: прямая		°C	обратная
17	Разность давлений воды в прямой и обратной ветви системы отопления в месте установки завесы	более 40 кПа		
		менее 40 кПа		
18	Необходимость регулирования температуры воздуха вблизи проема (необходимость смесительного узла)		Да	Нет
19	Необходимость термостата защиты от замерзания (для завес с водяным источником тепла)		Да	Нет
20	Необходимость концевого выключателя (автоматическое включение завесы при открытии/закрытии ворот)		Да	Нет
21	Механическая приточно-вытяжная вентиляция	сбалансирована		
		преобладание притока над вытяжкой		м³/ч
		преобладание вытяжки над притоком		м³/ч
22	Место для дополнительной информации			

Должность заполняющего _____

Ф.И.О. _____

Дата _____

Подпись _____

Заполненный лист высылайте по e-mail: opros@teplomash.ru

ОПРОСНЫЙ ЛИСТ ПО ПОДБОРУ ТЕПЛОВЕНТИЛЯТОРОВ

Название организации	
Контактное лицо Тел., факс, e-mail	
Менеджер АО «НПО «Тепломаш»	

Впишите величину параметра или поставьте метку

1	Тип и назначение помещения, в котором устанавливается оборудование (прикрепить план помещения)					
2	Размеры помещения:	длина, мм		ширина, мм		высота, мм
3	Количество наружных стен (обозначить на плане)			Температура в соседних помещениях, °С		
4	Материал перекрытий	Стены (материал)		толщина, мм		
		Пол (материал)		толщина, мм		
		Потолок/кровля (материал)		толщина, мм		
5	Если нет данных по материалам перекрытий, указать общую оценку изоляции помещения	хорошая		средняя		плохая
6	Помещение сверху:	отапливаемое (температура, °С)		холодный чердак		
				чердак с коммуникациями		
7	Помещение снизу:	отапливаемое (температура, °С)		холодный подвал		
				подвал с коммуникациями		
8	Количество окон		Размеры окон:	ширина, мм		высота, мм
9	Если нет данных по размеру и количеству окон, указать оценочную общую площадь остекления, м ²					
10	Тип остекления:	Однокамерный стеклопакет		Двухкамерный стеклопакет		Другое (указать)
11	Количество дверей/ворот		Размеры дверей/ворот:	ширина, мм		высота, мм
12	Расчетная температура наружного воздуха, °С		Требуемая температура внутри помещения, °С			
13	Регион, в котором расположен объект					
14	Источник тепла:	электрический		водяной		газовый
15	Температура воды в системе отопления, °С	прямая		обратная		
16	Необходимость регулирования температуры воздуха (необходимость смесительного узла)				Да	Нет
17	Разность давлений воды в прямой и обратной ветви системы отопления в месте установки оборудования				более 40 кПа	
					менее 40 кПа	
18	Наличие источников тепловыделений: оборудование, люди (указать количество людей) и т.п.			Количество тепловыделений, кВт		
19	Пожелание по размещению оборудования: на колоннах (указать расстояние между колоннами), между рядами стеллажей (указать расстояние между рядами) и т.п.					
20	Место для дополнительной информации					

Должность заполняющего _____

Ф.И.О. _____

Дата _____

Подпись _____

Заполненный лист высылайте по e-mail: opros@teplomash.ru

ИСТОРИЯ АО «НПО «ТЕПЛОМАШ»



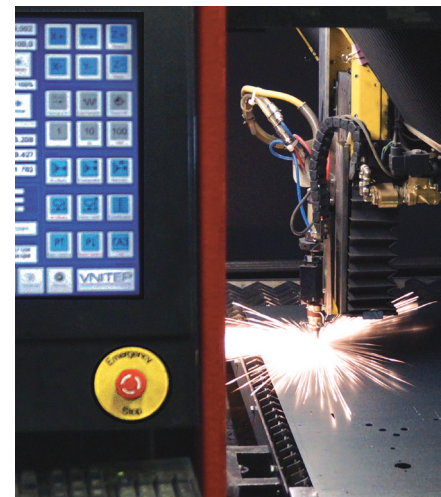
- 1992 – Сотрудниками Инженерного центра разработки и внедрения энергосберегающих технологий при Ленинградском Физико-техническом институте им. А. Ф. Иоффе была основана компания «НПО «Тепломаш».
- 1992 – Налажено производство компактных градирен для нужд пищевой и химической промышленности.
- 1993 – Запущены в производство электрические тепловентиляторы.
- 1994 – Начато производство центробежных вентиляторов низкого давления.
- 1994 – Запущены в производство центробежные вентиляторы среднего давления.
- 1996 – Налажено производство воздушно-тепловых завес; зарегистрирован товарный знак «Тепломаш».
- 1998 – У предприятия НПО «Тепломаш» появилось собственное здание.
- 1999 – Начато производство тепловентиляторов и воздушно-тепловых завес с водяным источником тепла.
- 2001 – Компания начала участвовать в ведущих ежегодных отраслевых выставках России.
- 2002 – Получен грант от Минпромнауки РФ на разработку компактной воздушно-тепловой завесы большой мощности.
- 2003 – Введены в производство завесы «700 серии» – самые мощные завесы на тот момент в России.
- 2004 – Начато производство интерьерных тепловых завес «600 серии».
- 2004 – Научно-технические статьи специалистов компании начинают ежегодно публиковаться в журнале «Инженерные системы. АВОК – Северо-Запад».
- 2006 – НПО «Тепломаш» присвоено звание – «Лидер Российской экономики – 2006».



ИСТОРИЯ АО «НПО «ТЕПЛОМАШ»



- 2006 – Компания начинает регулярно участвовать в ведущих выставках Европы.
- 2009 – Начато производство воздушно-тепловых завес «800 серии» – самых мощных на сегодняшний день завес в мире.
- 2009 – Компания НПО «Тепломаш» начинает регулярно участвовать в ведущих выставках США и Канады.
- 2009 – Открывается представительство в Торонто (Канада).
- 2010 – Открывается представительство в Киеве (Украина).
- 2010 – Созданы региональные склады оборудования НПО «Тепломаш» в Нижнем Новгороде, Тольятти, Новосибирске, Екатеринбурге.
- 2010 – Налажено производство центробежных вентиляторов дымоудаления.
- 2011 – Открывается представительство в Москве.
- 2011 – Начато производство крышных центробежных вентиляторов современного типа.
- 2012 – Введены в производство крышные центробежные вентиляторы дымоудаления.
- 2014 – Обновлен модельный ряд воздушно-тепловых завес "Бриллиант", Комфорт" и "Оптима".
- 2015 – НПО «Тепломаш» становится официальным участником государственной программы импортозамещения.
- 2015 – С 1 января ГОСТ 32512-2013 «Воздушные завесы. Общие технические условия», разработанный специалистами НПО «Тепломаш», введен в действие в качестве национального стандарта РФ.
- 2016 – В США в г. Хикори запущена сборочная линия по производству оборудования «Тепломаш».
- 2017 – Научно-производственному объединению «Тепломаш» исполняется 25 лет.





Санкт-Петербург, шоссе Революции д. 90, лит А
тел.: +7 (812) 301-99-40, 380-13-27, 380-13-24; **факс:** +7 (812) 327-63-81
e-mail: root@teplomash.ru

Москва, Батюнинский проезд, 10, строение 3
(Бывший Проектируемый проезд №5113)
Складской комплекс ЗАО «ИНТРА»
тел.: +7 (499) 504-04-24
e-mail: mos@teplomash.ru

Новосибирск, ул. Н.Островского, д. 49, оф. 204
тел.: +7 (383) 363-00-23
e-mail: nsk@teplomash.ru

Екатеринбург, ул. Шефская, 2а, оф. 26
тел.: +7 (343) 385-68-98
e-mail: ural@teplomash.ru

www.teplomash.ru

